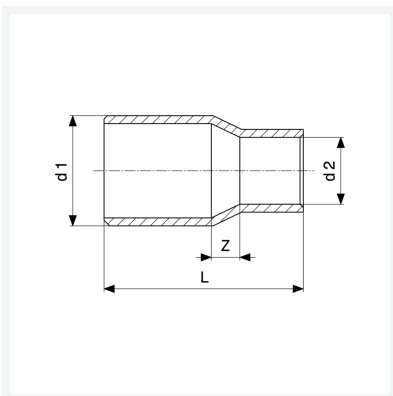




Reduzierstück
- Einsteckende, Lötanschluss
Modell 95243

Artikel 104 290



Eigenschaften

Rohraußendurchmesser 1	d1	12a
Rohraußendurchmesser 2	d2	10
Z-Maß	Z	1 mm
Länge	L	19 mm
Gewicht	6,45 g	
Volumen	10,36 cm ³	
Werkstoff	Kupfer	