



Megapress-Reduzierstück mit SC-Contur

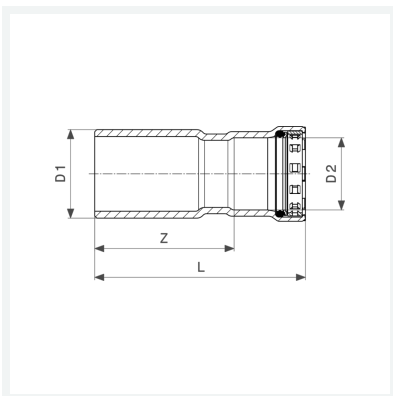
- für Stahlrohre nach DIN EN 10220/10255
- Einsteckende, Pressanschluss

Ausstattung

Dichtelement EPDM, Schneidring, Trennring

Modell 4215.1

Artikel 695 392



Eigenschaften

Durchmesser Nominal 1	DN1	20
Rohraußendurchmesser 1 nach DIN EN 10255	D1	¾
Durchmesser Nominal 2	DN2	15
Rohraußendurchmesser 2 nach DIN EN 10255	D2	½
Z-Maß	Z	45 mm
Länge	L	73 mm
Gewicht	122,5 g	
Volumen	165,76 cm ³	
Werkstoff	Stahl unlegiert, Zink-Nickel-Beschichtung	