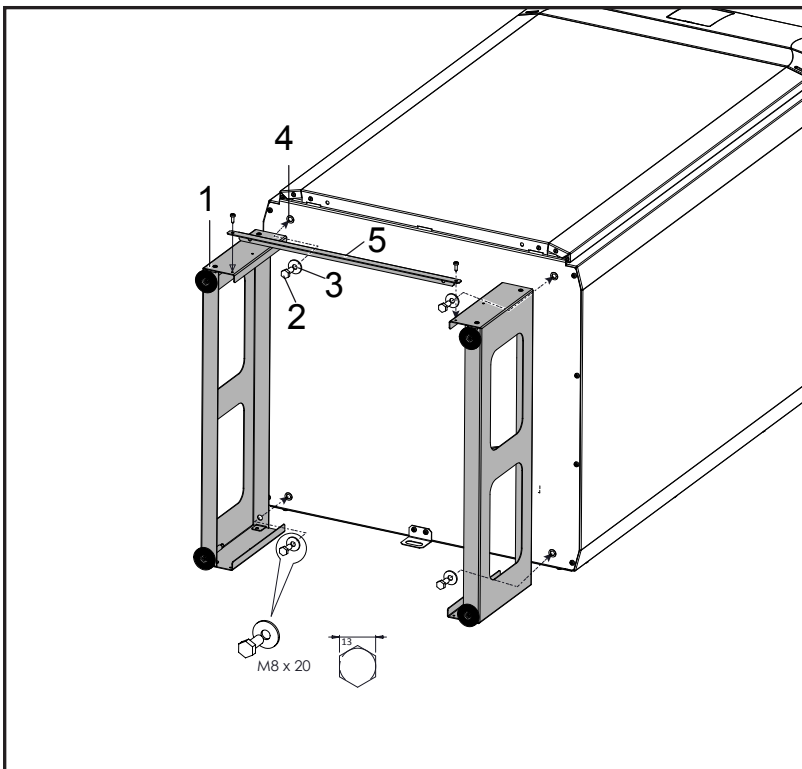


BODENMONTAGE DES WOHNRAUMLÜFTUNGSGERÄTES



1. Die Halterungen (1) mit den im Lieferumfang des Zubehörs gehörenden Schrauben (2) und U-Scheiben (3) auf der Unterseite des Wohnraumlüftungsgerät (4) anbringen und anschließend den Querträger (5) an der Halterung (1) anbringen.
2. Das Wohnraumlüftungsgerät aufstellen und in vertikale Stellung bringen.
3. Die Ausrichtung des Geräts mit einer Wasserwaage prüfen und vertikal sowie horizontal einrichten.

