

Schleuse

Koffer mit komplettem Werkzeug und Anleitungen zum Austausch von Danfoss RA 2000, RAVL und RAV Ventileinsätze unter Druck

Adapter für RA-UK Ventile
Blatt 3

Adapter und Greifer für RA Ventile
Blatt 3

Schleuse

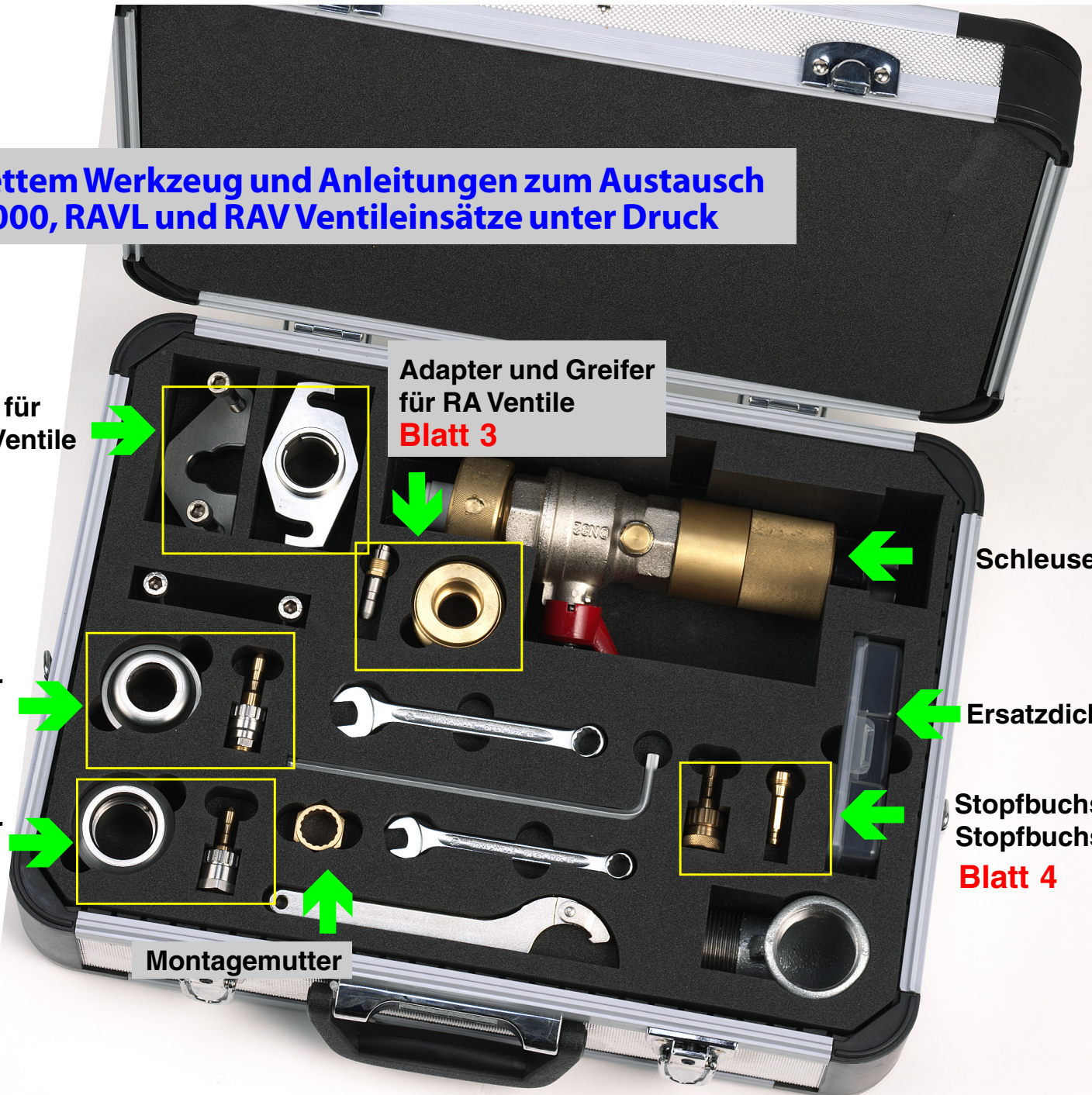
Adapter und Greifer für RAVL Ventile
Blatt 1

Ersatzdichtungssortiment

Adapter und Greifer für RAV Ventile
Blatt 2

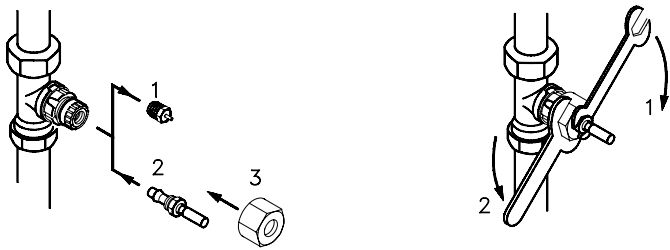
Stopfbuchsenersatz RAVL
Stopfbuchsen Greifer RAVL
Blatt 4

Montagemutter



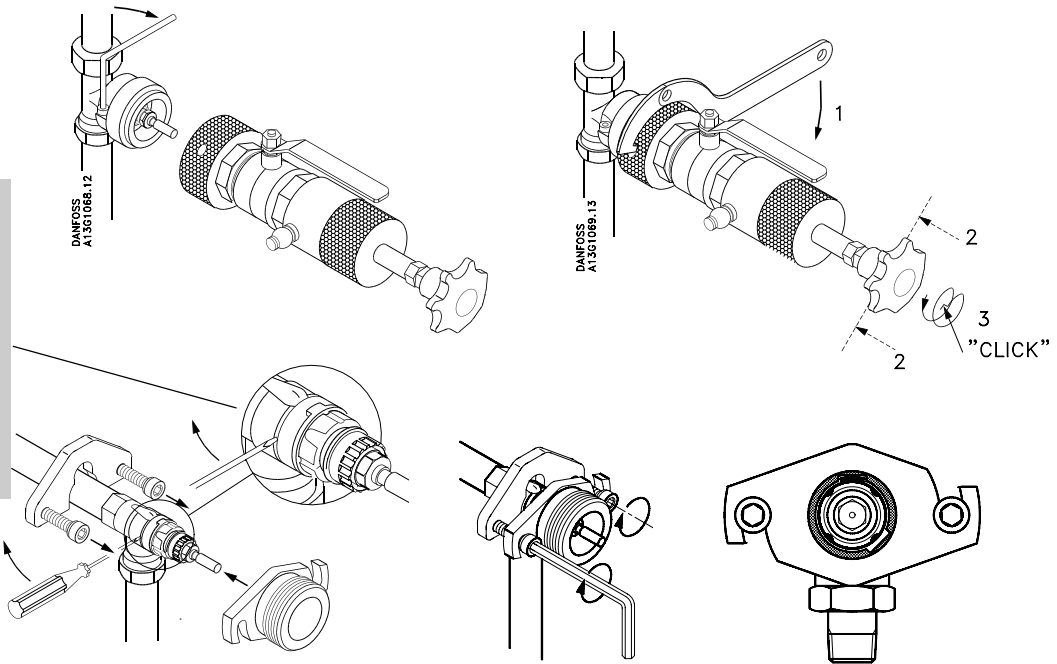
RA-N Ventileinsätze DG,Eck, WE in 3/8 und 1/2" (013G3063)
 RA-N Ventileinsatz UK in 3/8 und 1/2" (013G3065)
 RA-N Ventileinsatz, DG und Eck in 3/4" (013G3064)
 RA-UN Ventileinsatz, DG und Eck in 3/8, 1/2 und 3/4" (013G3066)

1



DG , Eck, WE

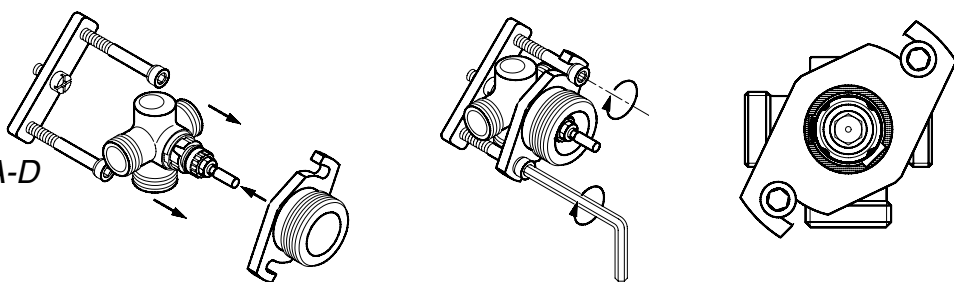
Bei RA-N Ventilen in 3/4" und UK-Ausführung muss der Verdrehsicherungsring vom Ventil vor der Schleusung mit einem Schraubendreher entfernt werden.



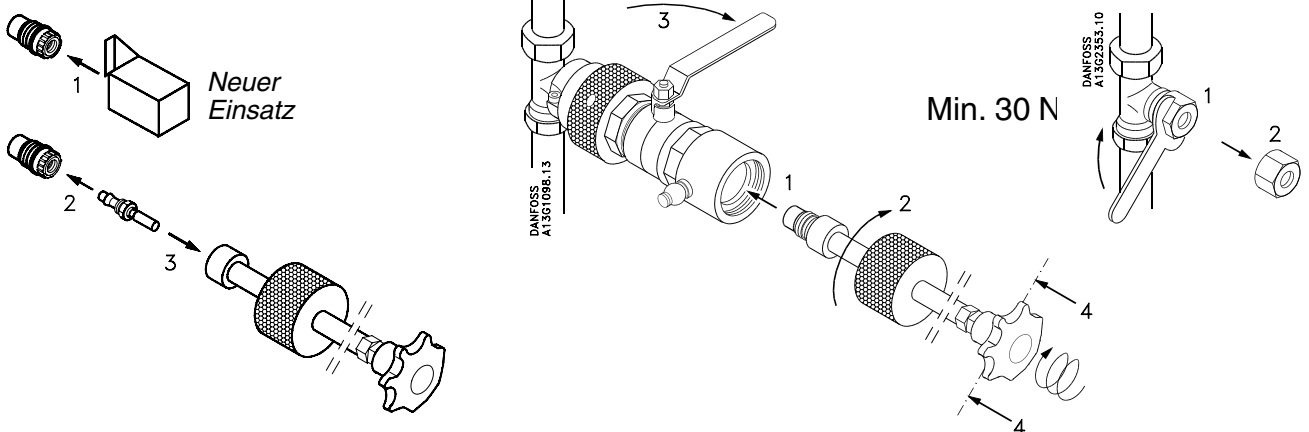
Ausführung UK

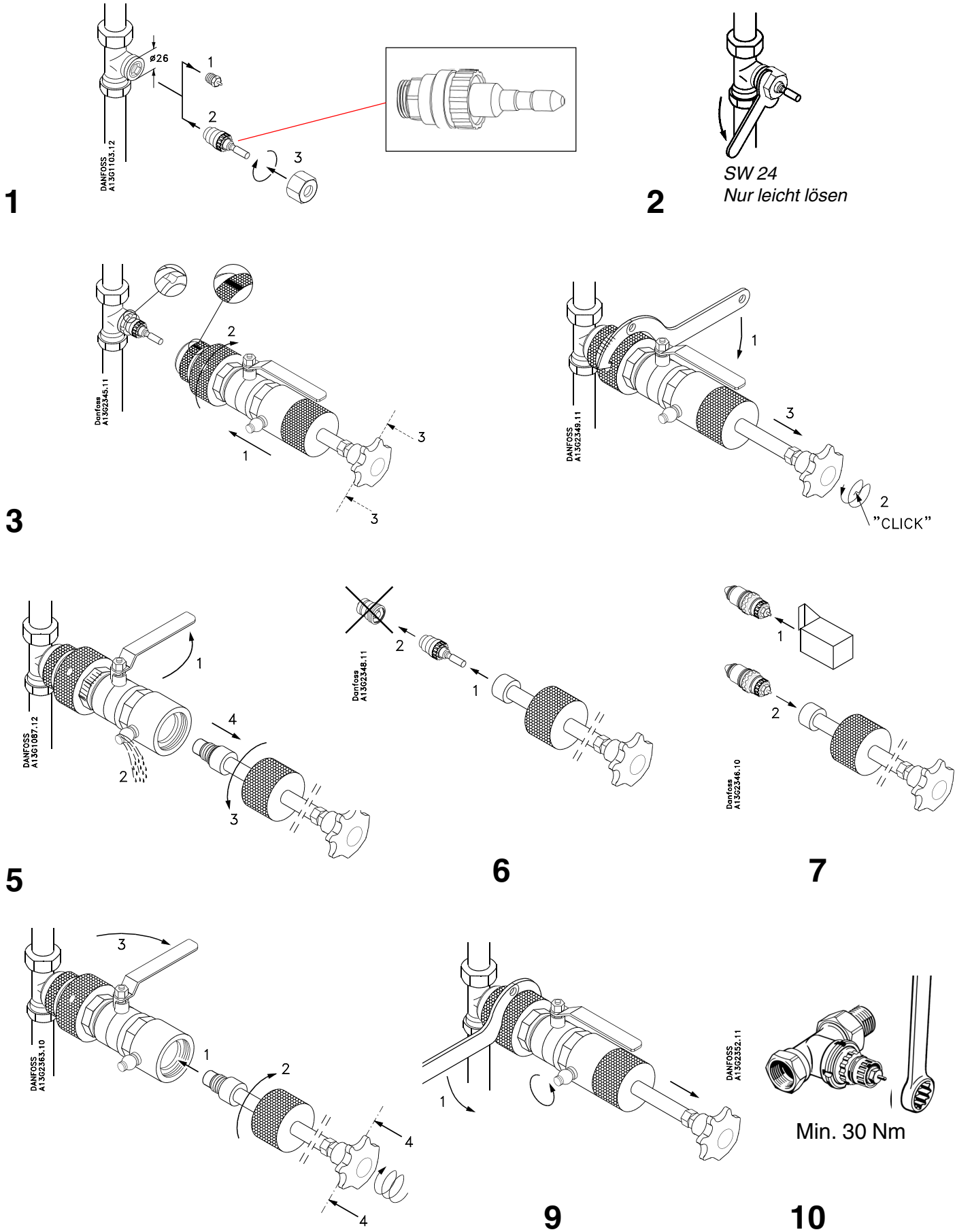
Ausführung RA-D

2



3

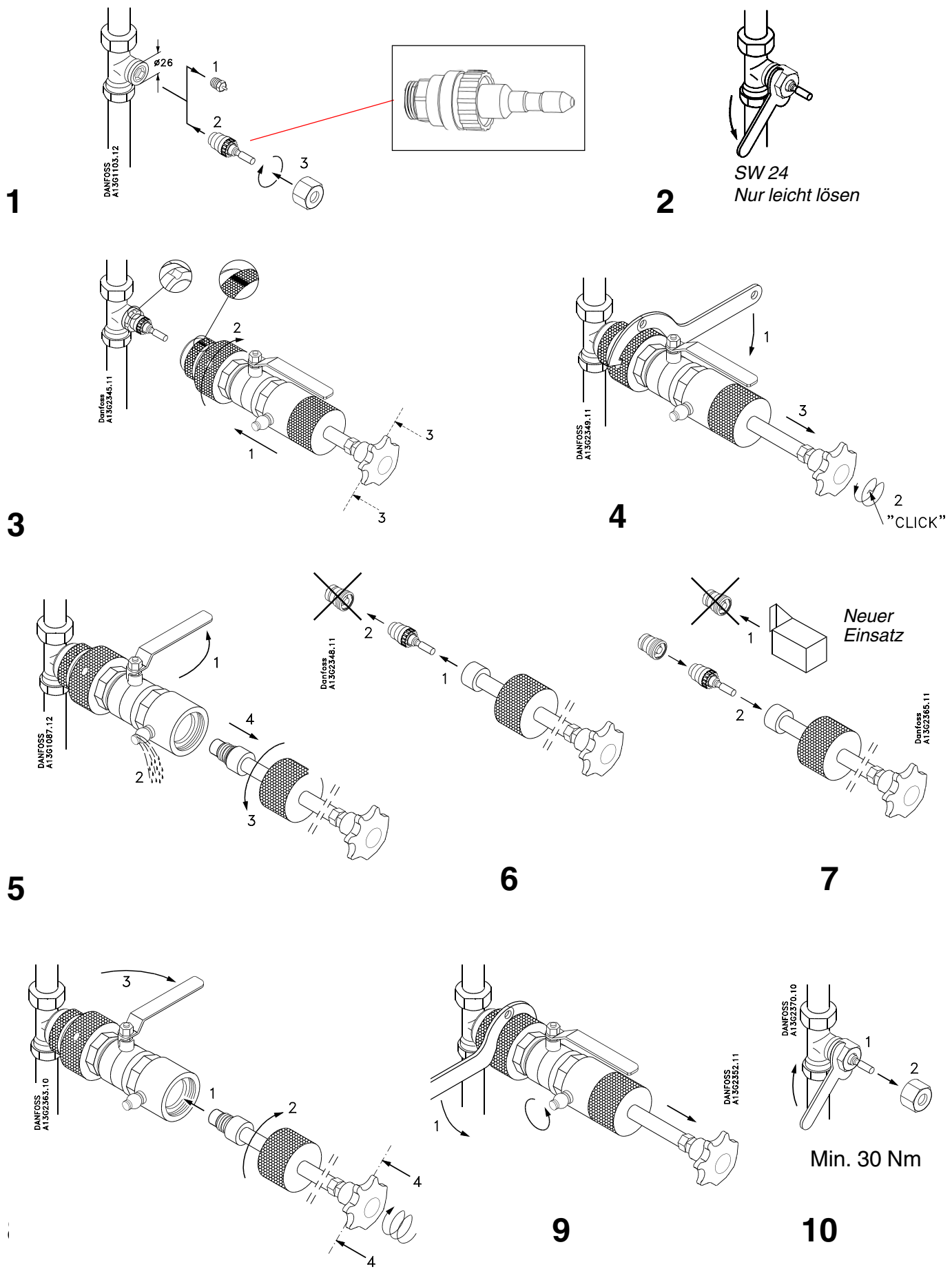


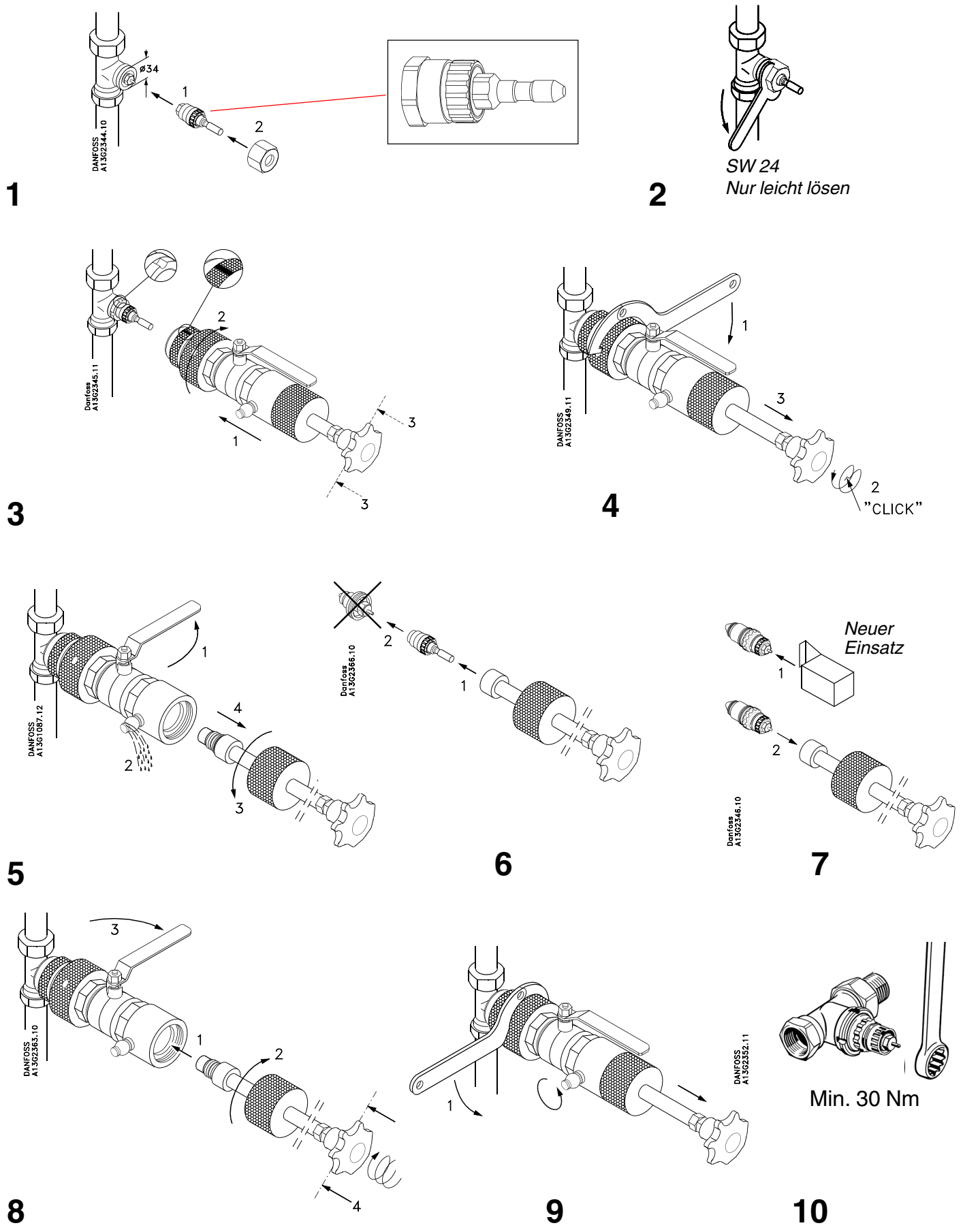


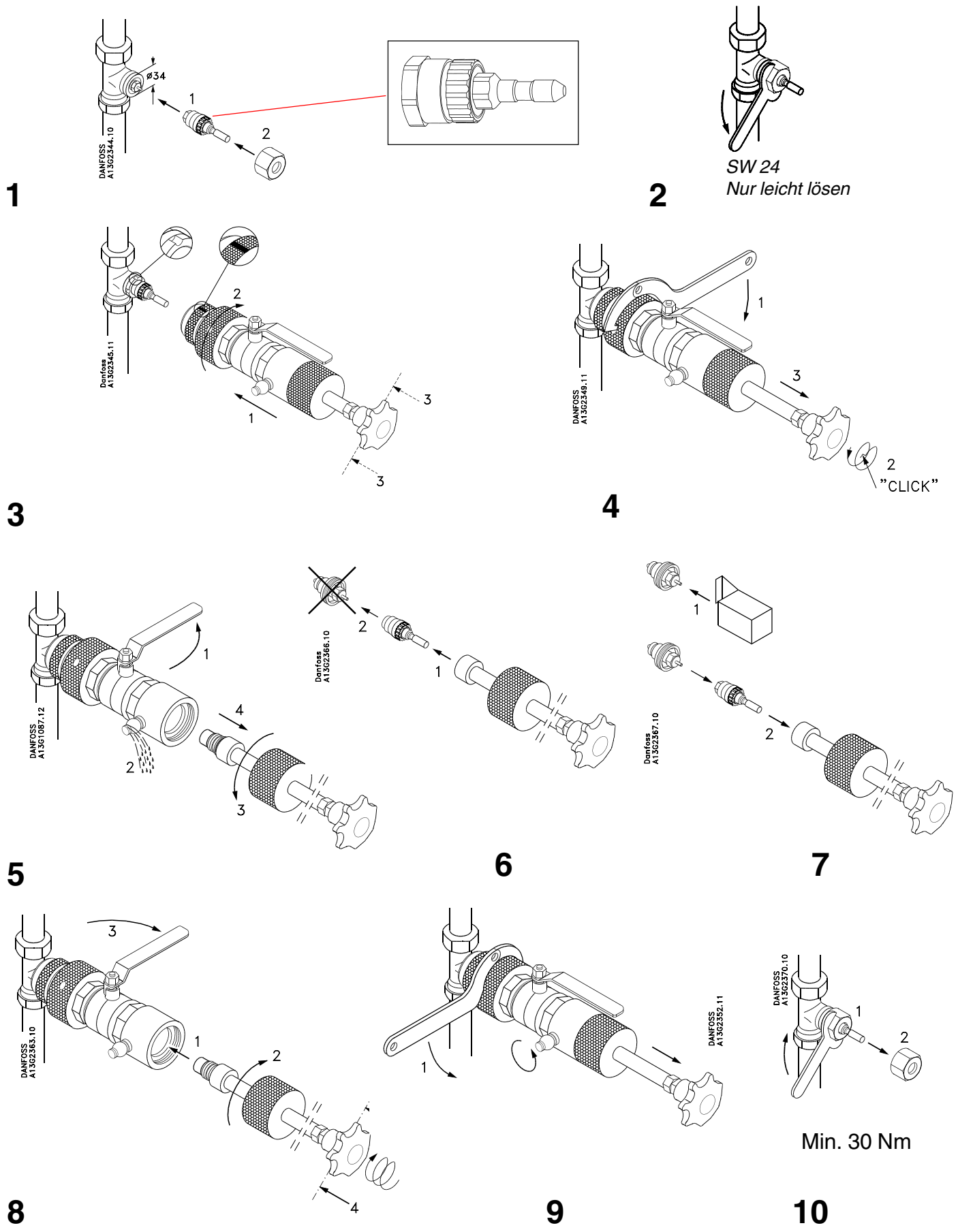
RAVL - 3/8"
RAVL - 1/2 und 3/4"

Nicht voreinstellbare Ventileinsätze
Nicht voreinstellbare Ventileinsätze

013L0248
013L0249



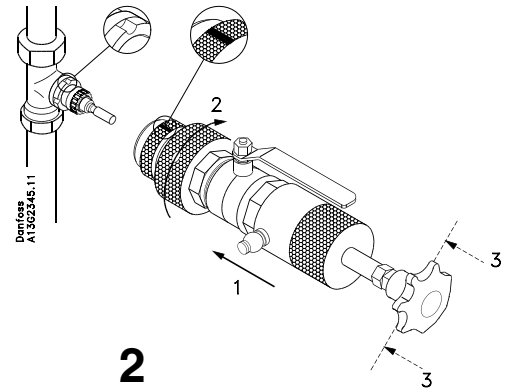
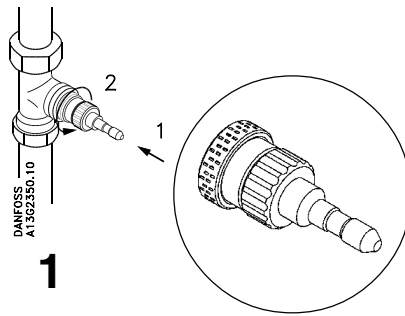




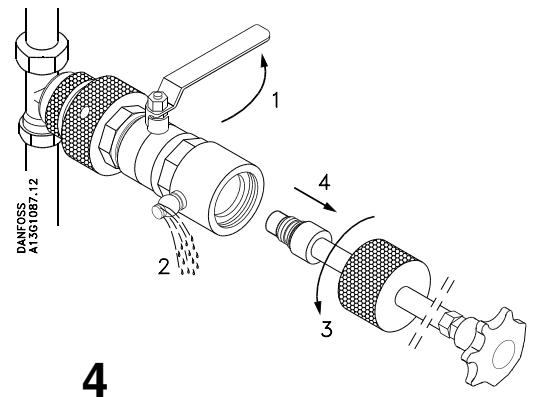
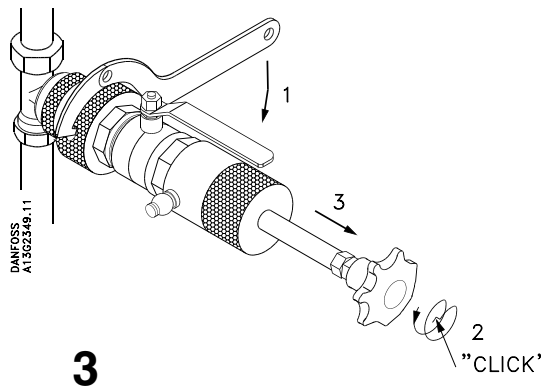
Bei Danfoss Thermostatventilen lassen sich die Stopfbuchsen unter Anlagendruck entfernen/ austauschen. In Einzelfällen, z.B. verklemmter Ventilspindel, oder abgelöstem Ventilkegel kann es vorkommen, dass unvermindert Wasser aus dem Ventileinsatz austritt. Um auch hier den Schleusenvorgang durchführen zu können, ist nachfolgend die Verwendung der Ersatzstopfbuchse bei RAVL-Ventilen beschrieben.

4 Stopfbuchsen-Tausch unter Druck für RAVL

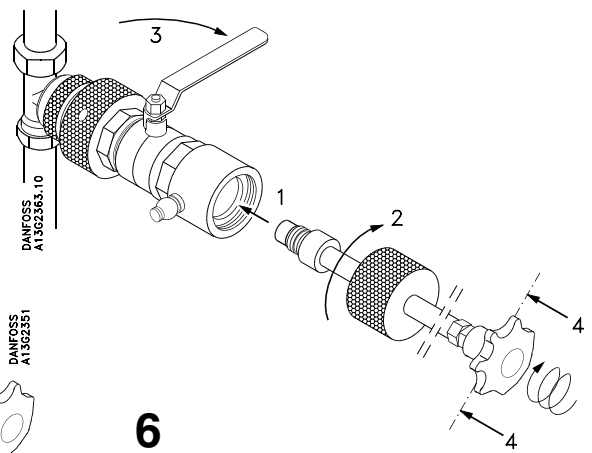
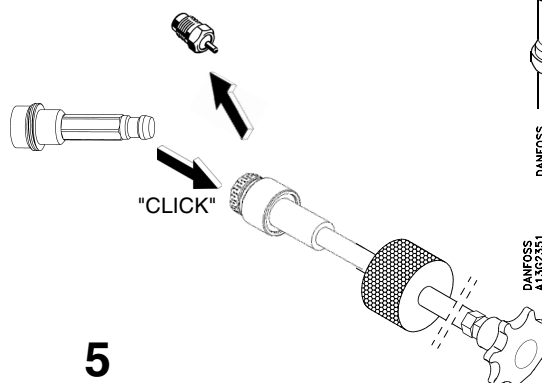
1
 Stopfbuchsen greifer. Rändelmutter leicht lösen und auf Stopfbuchse stecken. Rändelmutter handfest anziehen.



2-3
 Schleuse mit RAVL-Adapter auf den Stopfbuchsen greifer aufsetzen und befestigen.



4
 Spindel mit Greifer und Stopfbuchse zurückziehen.

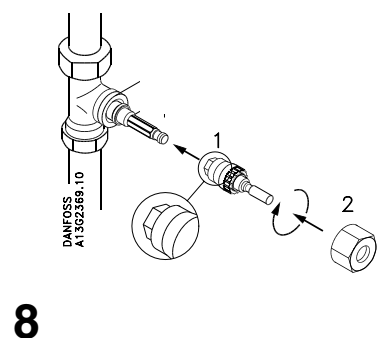
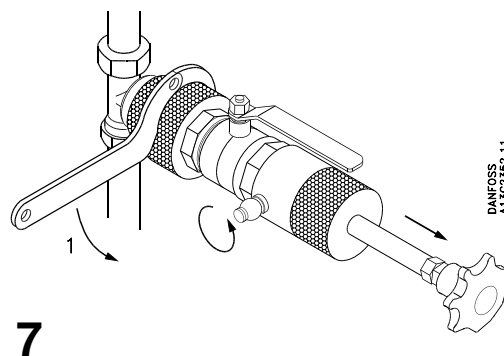


5
 Stopfbuchse von Greifer entfernen und Ersatzstopfbuchse in den Greifer einstecken.

6
 Spindel komplett in dem Schleuse schrauben und mit dem Handrad den Stopfbuchsenersatz eindrehen.

7
 Nachdem der Stopfbuchsenersatz fest im Ventil ist, Druckprobe durch Entleerungshahn. Schleuse vom Ventil demontieren.

8
 RAVL Adapter über den Stopfbuchsenersatz stecken und handfest anziehen.



Nach Bild 8 bitte weitergehen auf Blatt 1, ab Bild 2.