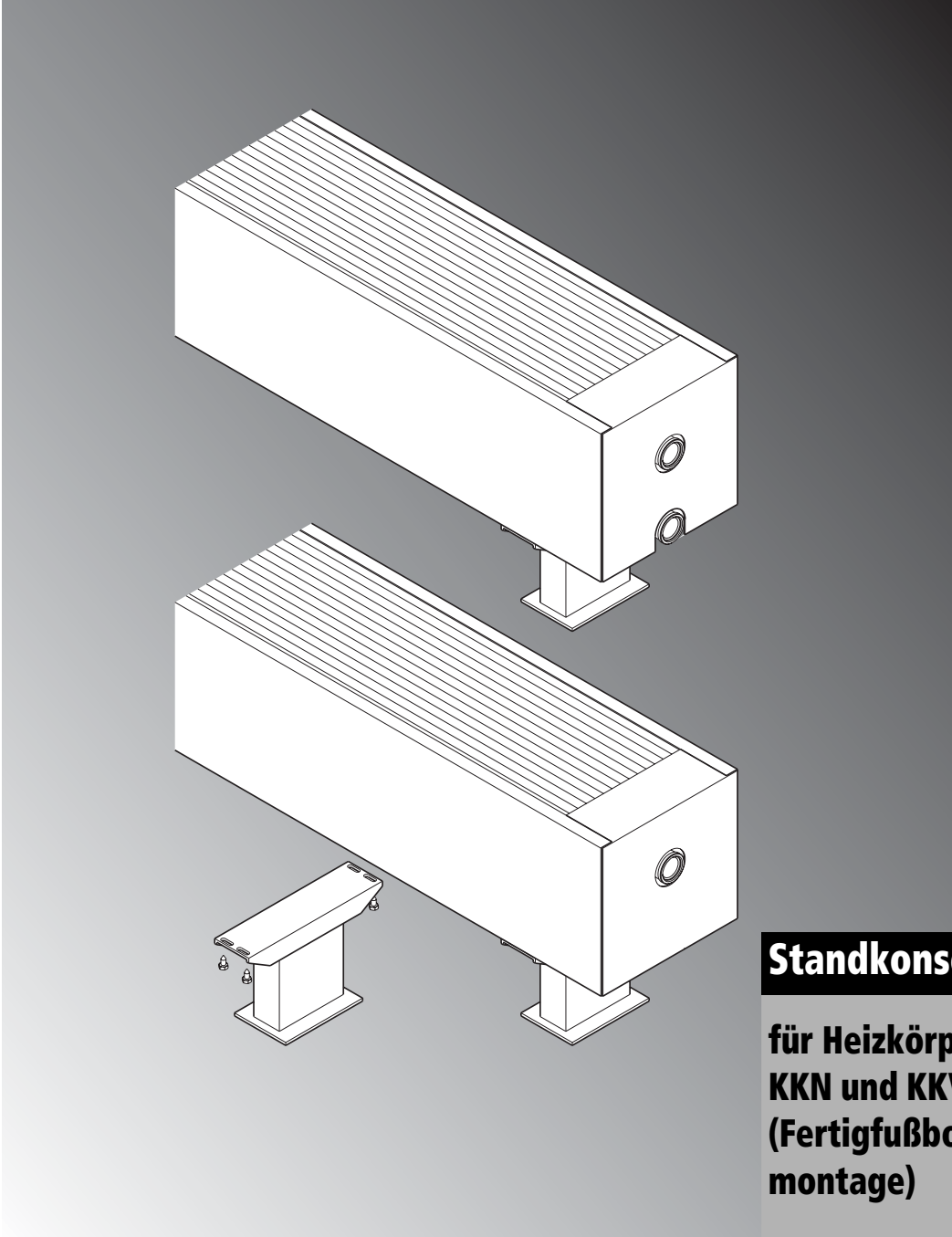


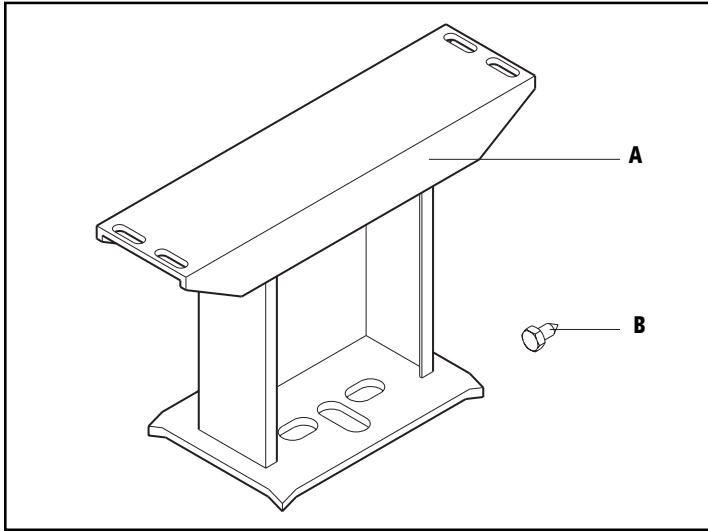
## Montageanleitung



### Standkonsolen

für Heizkörper  
KKN und KKV  
(Fertigfußboden-  
montage)

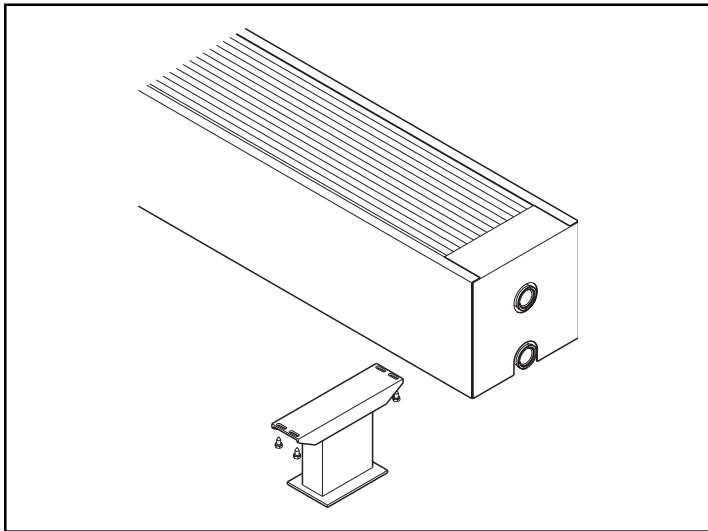
## I Lieferumfang: Standkonsole



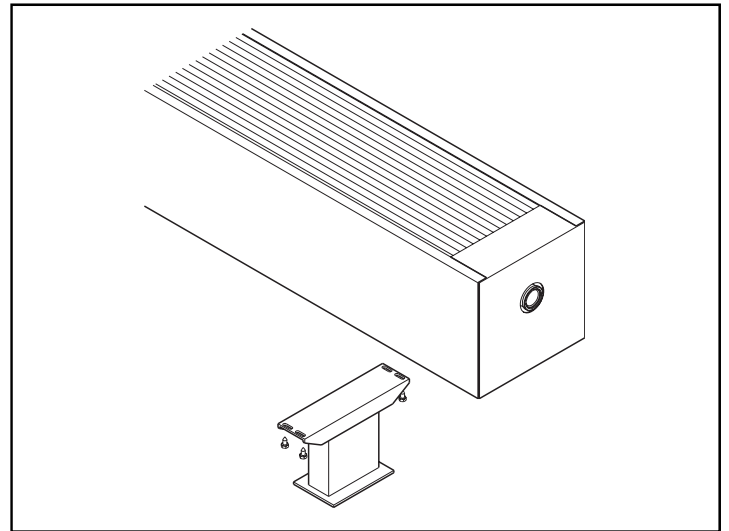
Pos.	Bezeichnung	Anzahl
A	Standkonsole	1
B	Blehschraube	4

## II Befestigungsaufbau

### Heizkörper KKN



### Heizkörper KKV



## III Anzahl Konsolenfüße

Je nach Baulänge eines Heizkörpers ist gemäß nachstehender Tabelle die Anzahl an Standkonsolen für die Montage zu verwenden.

Länge	600 - 1400 mm	1600 - 3000 mm
Anzahl	2	3

## IV Hinweis

Bitte unbedingt die Montageanleitung der Standkonsolen beachten (Standort, Technische Daten, Bodenbeschaffenheit, Wandabstand)!

### Achtung:

Lassen Sie die Montage und Reparaturen ausschließlich vom Fachhandwerker ausführen, damit Ihre Rechte nach dem Sachmängelhaftungsgesetz nicht erlöschen!

## V Zulässiger Gebrauch

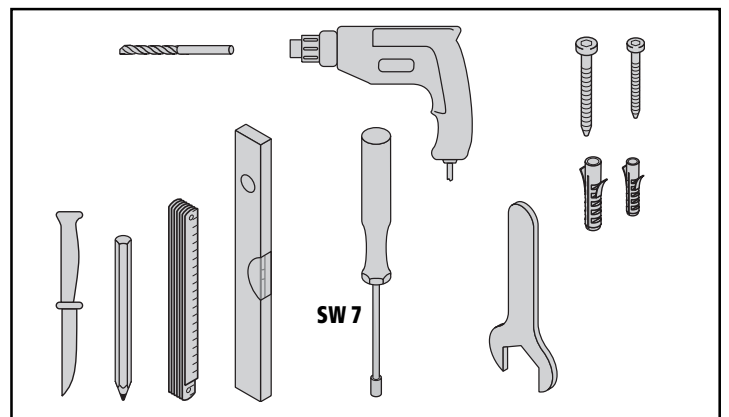
Die Standkonsolen dürfen nur für die Befestigung der Heizkörper Typ KKN und KKV entsprechend dieser Montageanleitung verwendet werden.

Jeder andere Gebrauch ist nicht bestimmungsgemäß und daher unzulässig!

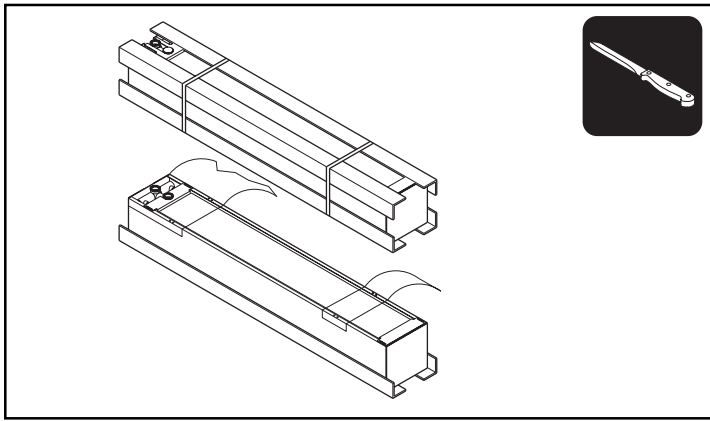
Eine besondere Wartung der Standkonsolen ist nicht erforderlich. Wenden Sie sich im Schadensfall an Ihren Fachhandwerker.

## VI Montageablauf

- 1 Lesen Sie vor der Montage die Montageanleitung gründlich durch!
- 2 Transportieren und lagern Sie das Montagematerial nur in der Schutzverpackung!

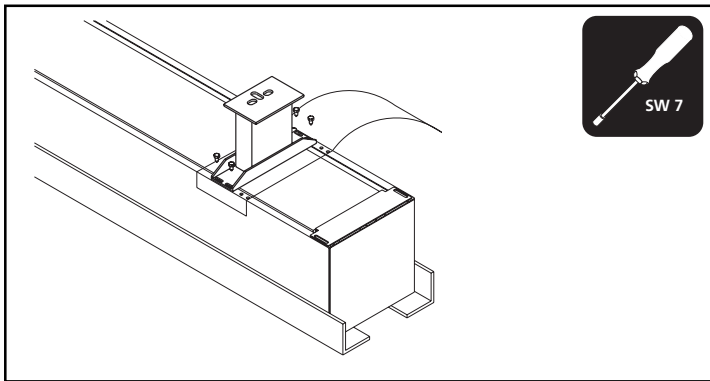


- 3 Legen Sie Werkzeug... sowie Montagematerial bereit (geeignete Dübel und Schrauben sind nicht im Lieferumfang enthalten).



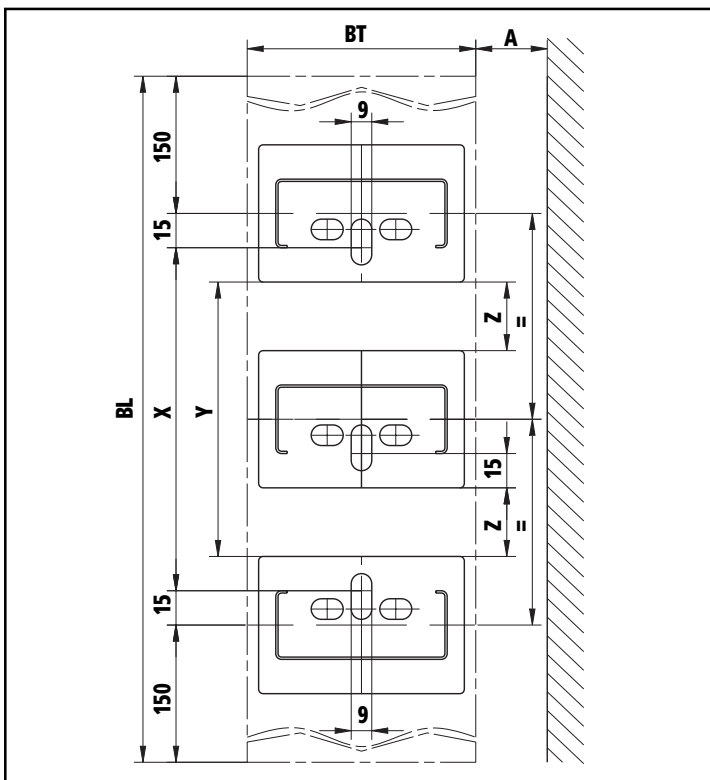
**4 Legen Sie den verpackten Heizkörper mit der oberen Abdeckung nach unten auf den Boden.**

Durchschneiden Sie mit dem Messer die Umreifungsbänder. Entfernen Sie die beiden oberliegenden Kartonwinkel. Schneiden Sie vorsichtig im Bereich der Montagestellen für die Konsolen und der Anschlussmuffen die Folie auf. Belassen Sie die untengelegenen Kartonwinkel und die Folie bis zur Inbetriebnahme am Heizkörper!



**5 Befestigen Sie die Konsolen mit den Blechschrauben am Heizkörpergehäuse.**

Hierzu wird ein Schraubendreher mit Innensechskant SW 7 verwendet.



**6 Montagemaße und Bohrbild**

BL [mm]	Anzahl Konsolen	X [mm]	Y [mm]	Z [mm]	A [mm]
600	2	270	240		> 40
700	2	370	340		
800	2	470	440		
900	2	570	540		
1000	2	670	640		
1200	2	870	840		
1400	2	1070	1040		
1600	3	1270	1240	590	
1800	3	1470	1440	690	
2000	3	1670	1640	790	
2200	3	1870	1840	890	
2400	3	2070	2040	990	
2600	3	2270	2240	1090	
2800	3	2470	2440	1190	
3000	3	2670	2640	1290	

**7 Heizkörper aufstellen**

Stellen Sie den Heizkörper auf die Konsolenfüße, bringen Sie die Anschlüsse in Position der Rohre (Vor- und Rücklauf) und überprüfen Sie den Wandabstand (A).

Markieren Sie die Position der Befestigungsschrauben.

**Achtung:**

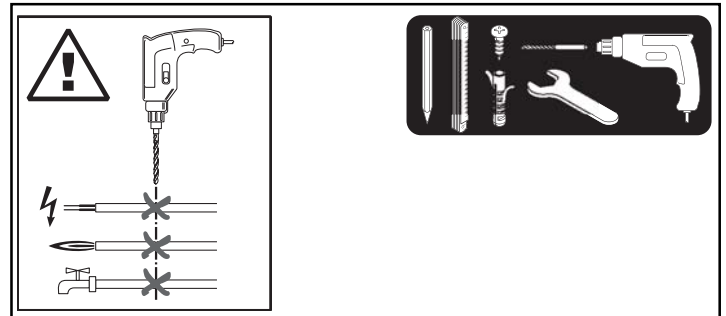
Erkundigen Sie sich genau über die Beschaffenheit des Bodens und wählen Sie entsprechend die Dübel und die Schrauben aus!

Verdübeln und befestigen Sie die Standkonsolen entsprechend dem Bohrbild.



**Lebensgefahr!**

Keine wasser-, gas- und stromführenden Leitungen beim Bohren verletzen!

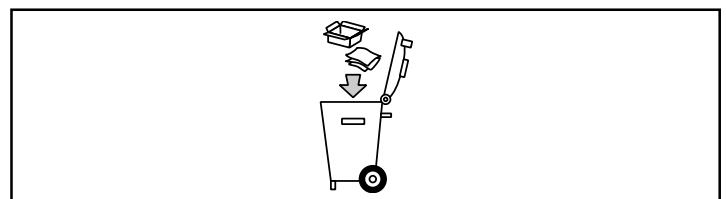


**8 Standkonsolen befestigen**

Standkonsolen mit geeigneten Dübeln und Schrauben (je 1 Stück pro Konsole) entsprechend des geeigneten Bohrbildes befestigen.

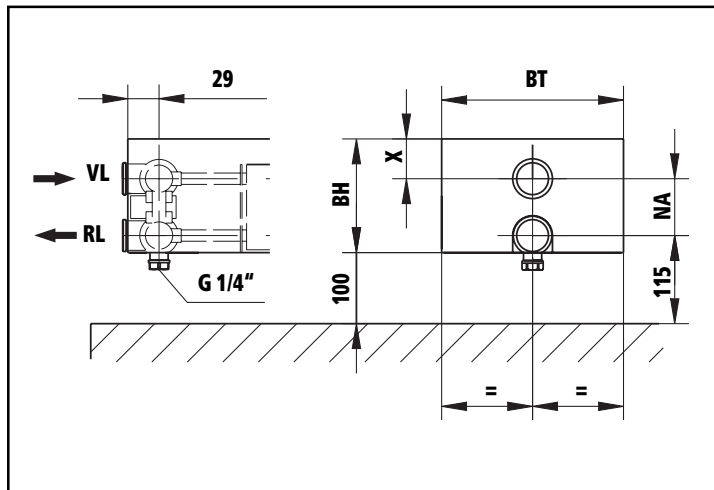
**Achtung:**

Vor Inbetriebnahme des Heizkörpers muss die komplette Verpackung entfernt werden.



**9 Verpackungsmaterialien und Altteile dem Recycling oder einer ordnungsgemäßen Entsorgung zuführen (regionale Vorschriften beachten).**

### Heizkörper KKN



#### 10 Entlüftungstopfen montieren

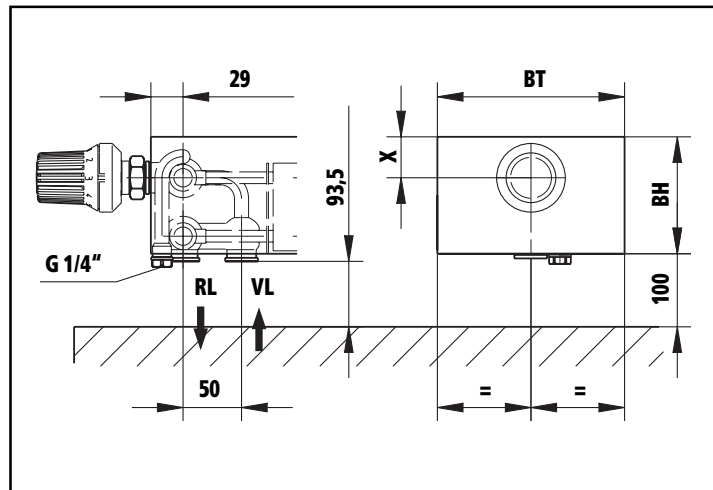
Schrauben Sie den Entlüftungstopfen (G 1/4") in die auf der unteren Seite des Heizkörpers befindliche Muffe.

Der Entlüftungstopfen ist dem Heizkörper beige packt und nicht im Lieferumfang der Konsolen enthalten!

BH [mm]	BT [mm]	X [mm]	NA [mm]
100	100	35	50
100	130	35	50
100	160	35	50
100	210	35	50
100	260	35	50
150	100	60	75
150	130	60	75
150	160	60	75
150	210	60	75
150	260	60	75
250	100	110	125
250	130	110	125
250	160	110	125
250	210	110	125
250	260	110	125

#### 11 Anschlussmaße

### Heizkörper KKV







## 28 安装说明书

### I 供货内容：立式托架

符号	名称	数目
A	立式托架	1
B	螺钉	4

### II 固定安装

暖气片 KKN      暖气片 KKV

### III 托架支脚数目

如下表所示，安装时，可依据暖气片的结构长度来确定使用托架支脚的数目。

长度	600 – 1400 mm	1600 – 3000 mm
数目	2	3

### IV 说明

请务必遵守立式托架的安装说明（安装地点、技术数据、地面状态、墙距）！

#### 注意！

为了保证不丧失产品缺陷法中规定的权利，请您只安排专业安装工进行安装和修理工作。

### V 使用许可

在遵守本安装说明书的情况下，立式托架仅可用来固定KKN和KKV型暖气片。

不允许将其用于任何其他情况！

立式托架无需特殊保养。

如出现损坏现象，请向专业人员咨询。

### VI 安装过程

#### 1 安装前请务必通读本安装说明书！

#### 2 安装材料的运输和存放仅可采用保护型包装！

#### 3 将工具

以及安装材料准备好（合适的合销钉和螺钉不属于供货内容）。

#### 安装说明书要交给最终用户！

#### 4 将暖气片连同包装一道放置在地板上，注意此时要使上面的护板朝下。

用刀剪开捆扎带。

去除位于上面的两个纸护角。

小心翼翼地剪开托架装配处及连接套管范围内的薄膜。

将下面的纸护角和薄膜保留在暖气片上，直到调试时为止。

#### 5 用螺钉将托架固定到暖气片外壳上。

此时要使用一把内六角起子（SW 7）。

#### 6 安装尺寸和钻孔示意图

### 7 安装暖气片

将暖气片置于托架支脚上，并将接头送至管道位置（出流和回流），检查墙距（A）。

标记固定螺钉的位置。

#### 注意：

仔细了解墙壁状态，选择合适的合销钉和螺钉！依据相应的钻孔示意图，钉入销钉，固定立式托架。

#### 有生命危险！

钻孔时不要损坏水管、气道和电线！

### 8 固定立式托架

依据相应的钻孔示意图，用合适的合销钉和螺钉（每托架支脚有1个螺钉）固定立式托架。

#### 注意：

启用暖气片前要将包装全部拆除。

### 9 包装材料和废旧部件的回收处理要按

照当地的有关规定进行。

### 10 安装排气栓

将排气栓（G 1/4"）旋入到位于暖气片下侧的接头中。

排气栓是与暖气片包装在一起。它并不属于托架的供货内容！

暖气片 KKN

暖气片 KKV

### 11 连接尺寸