



## Advantix-Bodenablauf

- Systemmaß 145

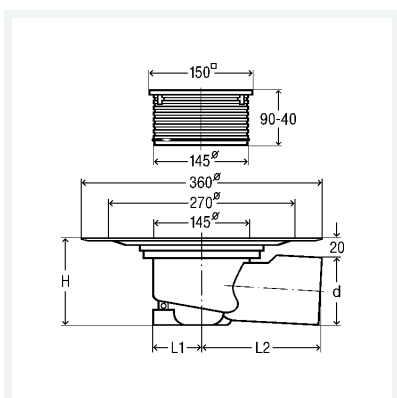
### Ausstattung

Abdichtungsflansch, Aufsatz 150x150 mm dreh- und höhenverstellbar, Stopfen, Rahmen Kunststoff, Rost Edelstahl 1.4301, Geruchverschluss herausnehmbar

**güteüberwacht nach DIN EN 1253**

**Modell 4955.1**

**Artikel 557 171**



## Eigenschaften

|   |                          |          |
|---|--------------------------|----------|
| Belastungsklasse                        | BLK                      | K=300 kg |
| Durchmesser Nominal                     | DN                       | 100      |
| Ablaufleistung 10 mm (nach DIN EN 1253) | AL 10                    | 1,2 l/s  |
| Ablaufleistung 20 mm (nach DIN EN 1253) | AL 20                    | 1,7 l/s  |
| Ablauf waagrecht                        | Aw                       | ✓        |
| Gewicht                                 | 1112 g                   |          |
| Volumen                                 | 22233,75 cm <sup>3</sup> |          |