

Metropol
4-Loch Wannenrandarmatur mit Hebelgriffen für Secuflex
 Oberfläche: **Chrom** Artikelnummer: **32552000**



Beschreibung

Merkmale

- besteht aus: 4-Loch Wannenrandarmatur, Handbrause, Brausehalter
- 2 Verbraucher
- Ausladung: 197 mm
- Strahlart Armatur: Normalstrahl
- Strahlart Handbrause: Rain, RainAir, Whirl
- Maximale Ausziehlänge Handbrause: 1,10 m
- maximale Durchflussmenge bei 3 bar: 24 l/min
- Durchfluss für Wanneneinlauf bei 3 bar: 24 l/min
- Durchfluss für Handbrause bei 3 bar: 15 l/min
- Keramikventile heiß/kalt 90°
- Anschlussgröße: DN15
- Anschlussart: Grundkörper
- Wannenrandmontage
- min. Betriebsdruck: 1 bar
- max. Betriebsdruck: 10 bar

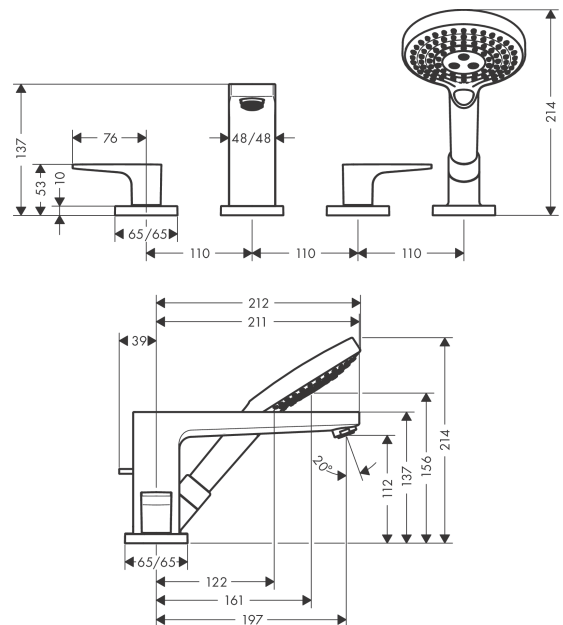
Technologie



Produktabbildung



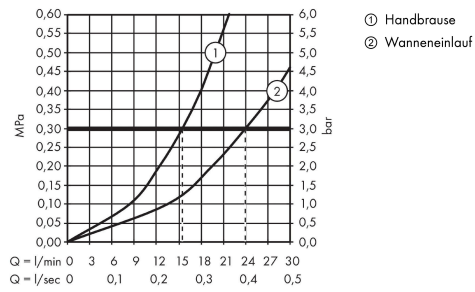
Maßzeichnung



Metropol
4-Loch Wannенrandarmatur mit Hebelgriffen für Secuflex
 Oberfläche: **Chrom** Artikelnummer: **32552000**



Durchflussdiagramm

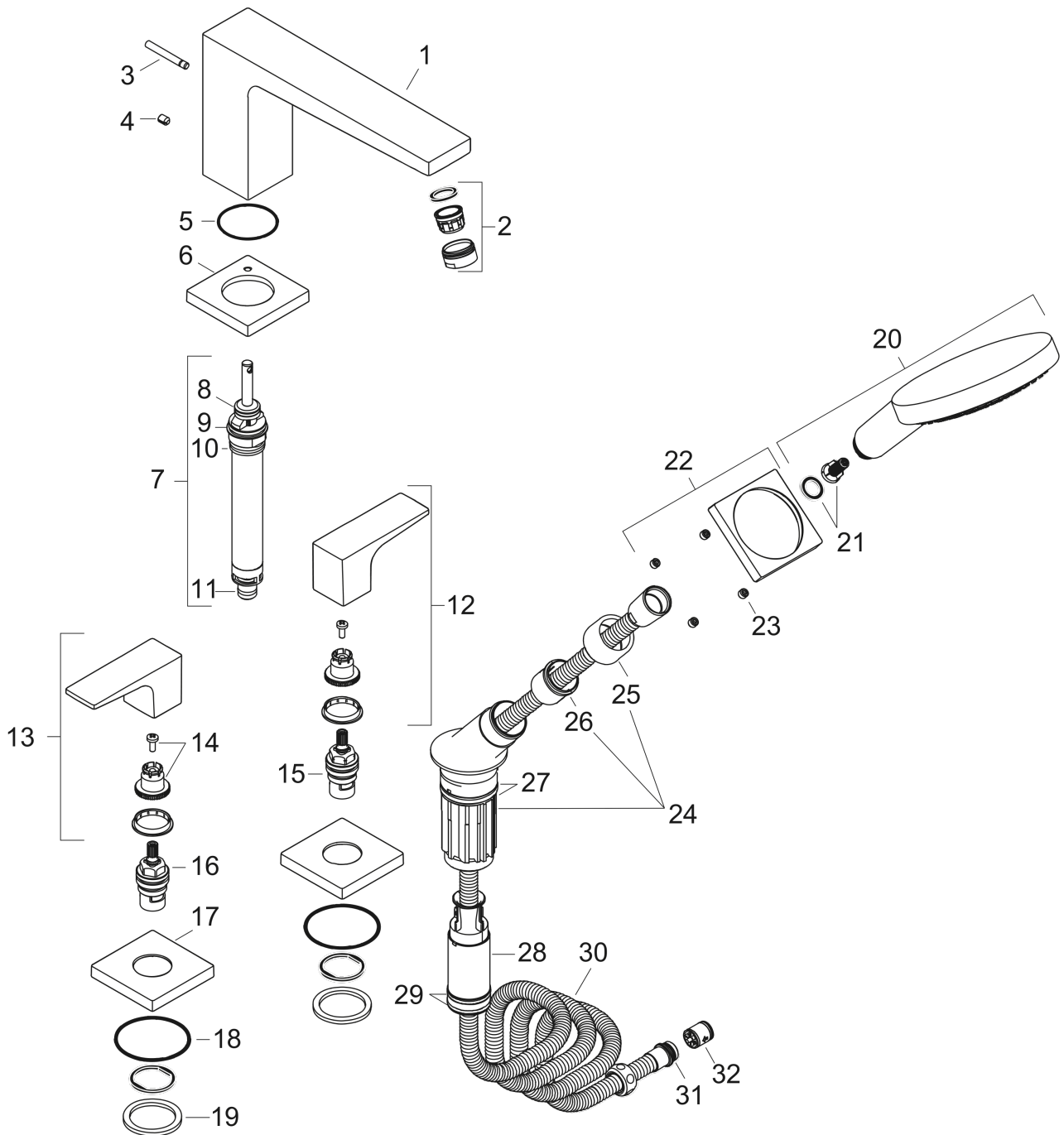


Metropol
4-Loch Wannenrandarmatur mit Hebelgriffen für Secuflex
 Oberfläche: **Chrom** Artikelnummer: **32552000**



Explosionszeichnung

Baujahr: >04/17



Metropol
4-Loch Wannenrandarmatur mit Hebelgriffen für Secuflex
 Oberfläche: **Chrom** Artikelnummer: **32552000**



Ersatzteilliste

Baujahr: >04/17

Pos.	Beschreibung	Artikelnummer	PG	VE
1	Auslauf kpl.	93151000	19	1
2	Luftsprudler M24x1 (30 l/min)	96512000	5	1
3	Zugknopf	98707000	7	1
4	Madenschraube M6x8	98444000	1	1
5	O-Ring 41x1,5	98168000	1	1
6	Rosette für Auslauf	93152000	8	1
7	Umsteller kpl.	96775000	12	1
8	O-Ring 14x2,5	98189000	1	1
9	O-Ring 23x2,5	98183000	1	1
10	O-Ring 22x2	98185000	1	1
11	O-Ring 9x2,5	98217000	1	1
12	Griff Kaltwasserseite	93168000	9	1
13	Griff Warmwasserseite	93167000	9	1
14	Schnappeinsatz mit Schraube	94184000	2	1
15	Absperreinheit links schließend	94008000	9	1
16	Absperreinheit rechts schließend	94009000	9	1
17	Rosette für Griff	93169000	11	1
18	O-Ring 56x2	98468000	3	1
19	Flachdichtung	98749000	2	1
20	Handbrause	26530000	98	1
21	Filtereinsatz	97708000	2	1
22	Rosette für Brausehalter	93154000	11	1
23	Griffstopfen	95704000	1	1
24	Brausehalter kpl.	95996000	15	1
25	Mutter	97584000	5	1
26	Schlauchfutter für Brausehalter	96942000	4	1
27	O-Ring 38x2	98396000	1	1
28	Schlauchbremse	98656000	6	1
29	O-Ring 28x2	98194000	1	1
30	Brauseschlauch 2,00 m	94148000	12	1
31	O-Ring 11x2	98127000	1	1
32	Rückflußverhinderer-Set DW 15	94074000	5	1
a	Grundset	13444180	98	1