



Heizkörperanschlussblock

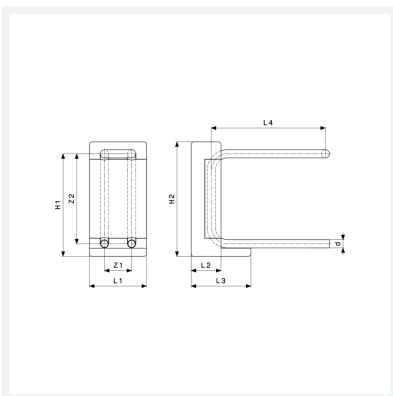
- für HK-Anschluss aus der Wand, HK-Montage nach Abschluss aller Putz-, Fliesenleger-, Estrich- und Malerarbeiten

Ausstattung

Dämmbox, Edelstahlrohr d15

Modell 1097.6

Artikel 364 045



Eigenschaften

Höhe	H	185
Rohraußendurchmesser	d	15
Z-Maß 1	Z1	50 mm
Z-Maß 2	Z2	165 mm
Länge 1	L1	105 mm
Länge 2	L2	55 mm
Länge 3	L3	110 mm
Länge 4	L4	210 mm
Höhe 1	H1	188 mm
Höhe 2	H2	210 mm



Heizkörperanschlussblock
Modell 1097.6
Artikel 364 045

Eigenschaften

Gewicht	455 g
Volumen	6097,292 cm ³