

### ■ Beschreibung

Die Roth PressCheck®-Fittings werden zur Herstellung von unlösbaren, kraftschlüssigen und dauerhaft dichten Verbindungen mit allen Roth Systemrohren verwendet.

Die Grundkörper der Roth PressCheck® MS-Fittings bestehen aus einem hochwertigen entzinkungsbeständigen Sondermessing entsprechend den Regularien des Umweltbundesamtes sowie einer Presshülse aus Edelstahl.

Die Konstruktion des Fittings wurde für hohe mechanische und thermische Belastungen (Auszugskräfte, Torsionskräfte, Scherkräfte, Schubkräfte etc.) ausgelegt. Für die Dichtigkeit sorgen 2 O-Ringe aus EPDM. Die Anzahl sowie die Auslegung der O-Ringe tragen zu einer hohen Betriebssicherheit bei.

Die Messing-Fittings sind korrosionsbeständig und aufgrund des inneren Aufbaus sowie seiner glatten Oberfläche inkrustationsfrei. Resultierend daraus wird die Bildung und Ablagerung von Biofilmen wirksam vermindert.

Für eine sichere Montage sind die patentierten Roth PressCheck®-Fittings mit einer definierten Leckage im unverpressten Zustand ausgestattet. Eine beidseitige Pressbackenführung sorgt für eine konstante und einwandfreie Qualität der Verpressung.

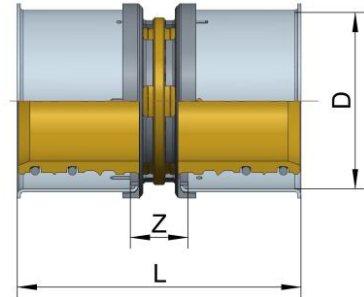


### ■ Werkstoffeigenschaften

- > Der verwendete Messing ist ein entzinkungsbeständiger Sondermessing und entspricht den hygienischen Anforderungen des Umweltbundesamtes „(Bewertungsgrundlage für metallene Werkstoffe im Kontakt mit Trinkwasser (Metall-Bewertungsgrundlage)“.
- > Der Werkstoff besitzt sehr gute mechanische Eigenschaften insbesondere gute Dehnungseigenschaften bei gleichzeitig hohen Festigkeitswerten und einer guten Beständigkeit gegen Spannungsrisskorrosion. Der Werkstoff ist zudem korrosionsbeständig gegen organische Stoffe und neutrale oder alkalische Verbindungen.
- > Der Werkstoff ist hygienisch unbedenklich und für jede Trinkwasserqualität, entsprechend den Vorgaben und Grenzwerten der Trinkwasserverordnung, geeignet.
- > Bei Verwendung von Inhibitoren und Frostschutzmitteln in Heizungsanlagen, weist das Material eine gute chemische Beständigkeit auf.
- > Die Presshülse besteht aus einem Chrom-Nickel-Stahl, der eine hohe Korrosionsbeständigkeit sowie gute mechanische Eigenschaften aufweist. Der Werkstoff lässt sich ausgezeichnet kaltverformen und besitzt eine gute Formbeständigkeit.
- > Die Dichtelemente sind aus einem hochwertigen EPDM gefertigt und besitzen eine gute Alterungsbeständigkeit unter thermischer Belastung. Das Material ist sehr elastisch und stark verformbar, wodurch eine sehr gute Dichtwirkung erzielt wird.
- > Die Chemikalienbeständigkeit, auch gegen oxidierend wirkende Stoffe, ist sehr gut.

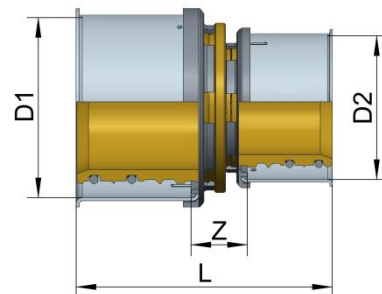
### ■ Abmessungen

#### Kupplung



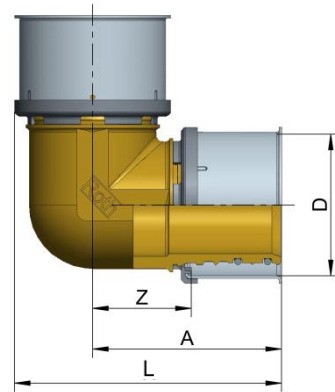
Mat.-Nr.	Ø Dimension [mm]	D [mm]	L [mm]	Z [mm]
1135004391	63	63	108	11

#### Kupplung reduziert



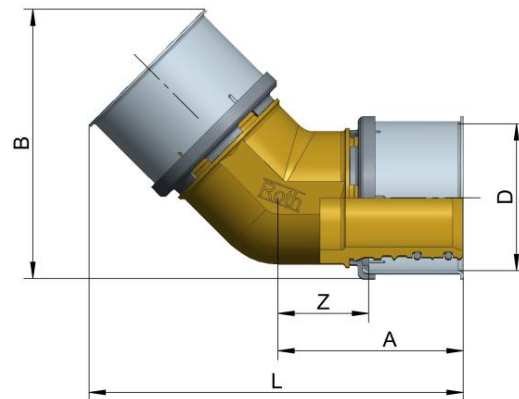
Mat.-Nr.	Ø Dimension [mm]	D1 [mm]	D2 [mm]	L [mm]	Z [mm]
1135004392	40 x 25	40	25	69	7
1135004395	50 x 32	50	32	69	7
1135004396	63 x 40	63	40	90	6
1135004397	63 x 50	63	50	90	6

### Winkel 90°



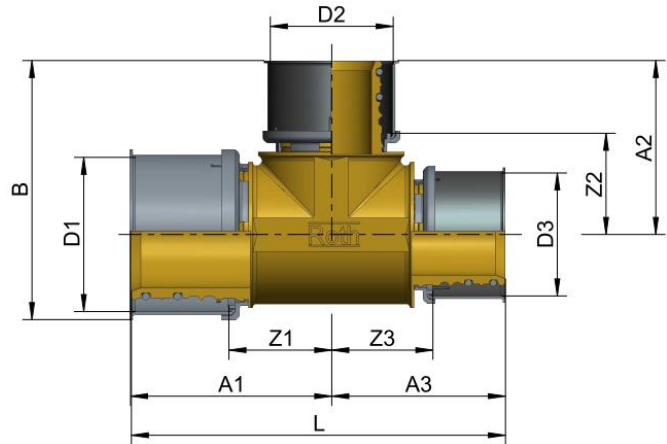
Mat.-Nr.	Ø Dimension [mm]	D [mm]	L [mm]	A [mm]	Z [mm]
1135004398	63	63	121	85	36

### Winkel 45°



Mat.-Nr.	Ø Dimension [mm]	D [mm]	L [mm]	B [mm]	A [mm]	Z [mm]
1135004399	50	50	121	90	59	29
1135004400	63	63	160	115	79	39

### T-Stück

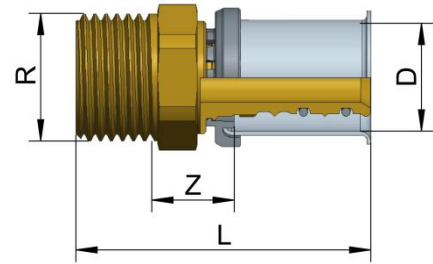
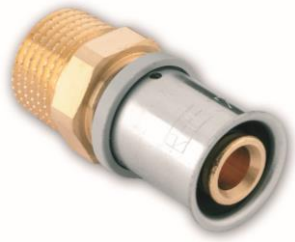


Mat.-Nr.	Ø Dimension [mm]	D1 [mm]	D2 [mm]	D3 [mm]	L [mm]	B [mm]	A1 [mm]	A2 [mm]	A3 [mm]	Z1 [mm]	Z2 [mm]	Z3 [mm]
<b>1135004383</b>	63 x 63 x 63	63	63	63	165	119	83	83	83	34	34	34

<b>1135004393</b>	50 x 20 x 50	50	20	50	126	84	63	54	63	28	27	28
<b>1135004384</b>	50 x 25 x 50	50	25	50	126	84	63	54	63	28	27	28
<b>1135004385</b>	50 x 32 x 50	50	32	50	126	84	63	54	63	28	27	28
<b>1135004394</b>	63 x 25 x 63	63	25	63	150	97	75	61	75	26	34	26
<b>1135004386</b>	63 x 32 x 63	63	32	63	150	97	75	61	75	26	34	26
<b>1135004387</b>	63 x 40 x 63	63	40	63	165	108	82	72	82	34	36	34
<b>1135004388</b>	63 x 50 x 63	63	50	63	165	108	82	72	82	34	36	34

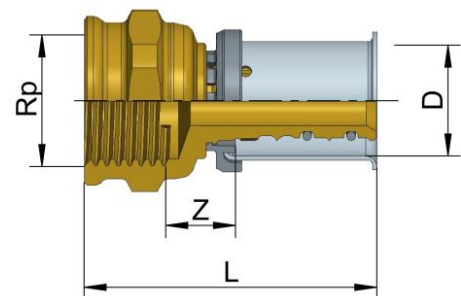
<b>1135004389</b>	40 x 32 x 32	40	32	32	112	75	61	51	51	26	25	25
<b>1135004390</b>	63 x 50 x 50	63	50	50	154	108	83	72	72	34	36	36

### Übergangsnippel



Mat.-Nr.	Ø Dimension [mm]	D [mm]	R	L [mm]	Z [mm]
1135001383	14 x 1/2" AG	14	1/2" AG	49	10
1135000530	17 x 1/2" AG	17	1/2" AG	49	10
1135000531	17 x 3/4" AG	17	3/4" AG	49	10
1135000532	20 x 1/2" AG	20	1/2" AG	49	10
1135000533	20 x 3/4" AG	20	3/4" AG	49	10
1135001272	25 x 3/4" AG	26	3/4" AG	49	10
1135001273	25 x 1" AG	26	1" AG	49	10
1135001274	32 x 1" AG	32	1" AG	52	14
1135001275	32 x 1 1/4" AG	32	1 1/4" AG	55	17
1135004405	40 x 1 1/4" AG	40	1 1/4" AG	67	10
1135004406	50 x 1 1/2" AG	50	1 1/2" AG	67	10
1135004407	63 x 2" AG	63	2" AG	87	15

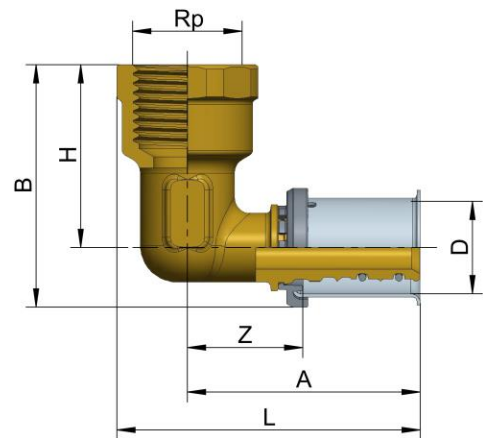
### Übergangsmuffe



Mat.-Nr.	Ø Dimension [mm]	D [mm]	Rp	L [mm]	Z [mm]
1115006700	14 x 1/2" IG	14	1/2" IG	47	8
1135000534	17 x 1/2" IG	17	1/2" IG	47	8
1135000535	17 x 3/4" IG	17	3/4" IG	49	9
1135000536	20 x 1/2" IG	20	1/2" IG	47	8
1135000537	20 x 3/4" IG	20	3/4" IG	48	9
1135001268	25 x 3/4" IG	26	3/4" IG	48	9

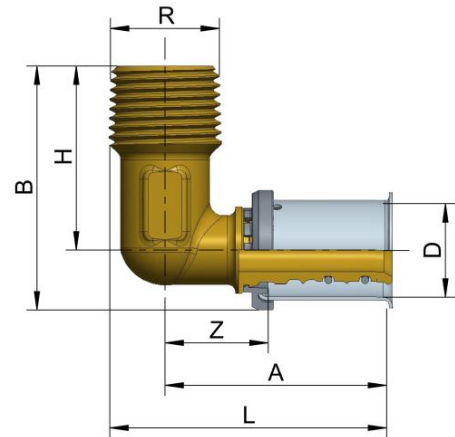
Mat.-Nr.	Ø Dimension [mm]	D [mm]	Rp	L [mm]	Z [mm]
1135001269	25 x 1" IG	26	1" IG	53	10
1135001270	32 x 1" IG	32	1" IG	52	9
1135001271	32 x 1 ¼" IG	32	1 ¼" IG	58	12
1135004401	40 x 1 ¼" IG	40	1 ¼" IG	63	10
1135004402	40 x 1 ½" IG	40	1 ½" IG	63	10
1135004403	50 x 1 ½" IG	50	1 ½" IG	63	10
1135004404	63 x 2" IG	63	2" IG	82	10

### Übergangswinkel IG



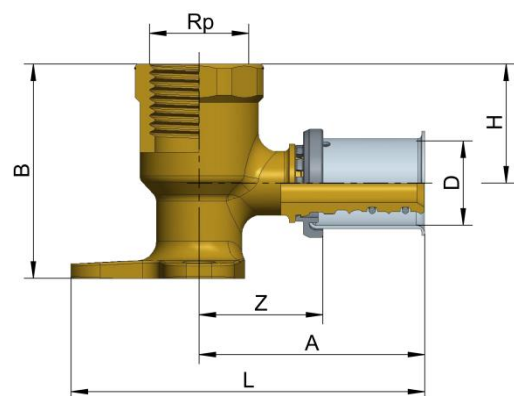
Mat.-Nr.	Ø Dimension [mm]	D [mm]	Rp	L [mm]	B [mm]	A [mm]	H [mm]	Z [mm]
1135000492	17 x ½" IG	17	½" IG	58	47	45	35	19
1135000493	17 x ¾" IG	17	¾" IG	62	47	47	35	21
1135000494	20 x ½" IG	20	½" IG	58	48	45	35	19
1135000495	20 x ¾" IG	20	¾" IG	60	48	47	35	21
1135001244	25 x ¾" IG	25	¾" IG	65	53	52	37	26
1135001245	25 x 1" IG	25	1" IG	65	56	52	41	26
1135001246	32 x 1" IG	32	1" IG	69	63	56	44	30
1135001247	32 x 1 ¼" IG	32	1 ¼" IG	69	67	56	48	30
1135004410	40 x 1 ½" IG	40	1 ½" IG	89	74	71	50	36
1135004411	50 x 1 ½" IG	50	1 ½" IG	89	80	71	50	36

### Übergangswinkel AG



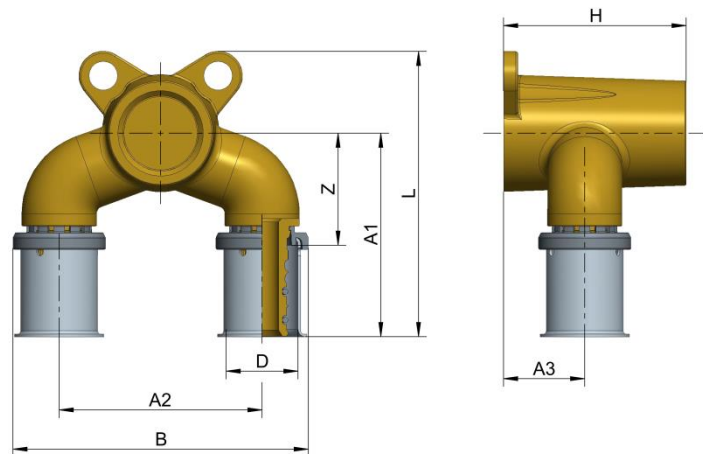
Mat.-Nr.	Ø Dimension [mm]	D [mm]	R	L [mm]	B [mm]	A [mm]	H [mm]	Z [mm]
1135001491	14 x 1/2" AG	14	1/2" AG	53	45	42	35	16
1135000488	17 x 1/2" AG	17	1/2" AG	53	47	42	35	16
1135000489	17 x 3/4" AG	17	3/4" AG	60	47	47	35	21
1135000490	20 x 1/2" AG	20	1/2" AG	56	48	45	35	19
1135000491	20 x 3/4" AG	20	3/4" AG	60	48	47	35	21
1135001240	25 x 3/4" AG	25	3/4" AG	65	51	52	35	26
1135001241	25 x 1" AG	25	1" AG	68	54	52	38	26
1135001242	32 x 1" AG	32	1" AG	72	62	56	43	30
1135001243	32 x 1 1/4" AG	32	1 1/4" AG	77	67	56	48	30
1135004408	40 x 1 1/2" AG	40	1 1/2" AG	95	75	71	51	36
1135004409	50 x 1 1/2" AG	50	1 1/2" AG	95	81	71	51	36

### Wandscheibe



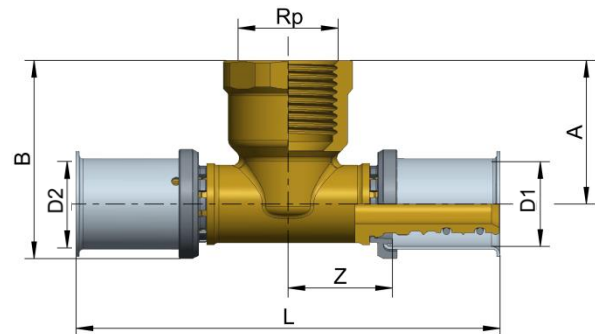
Mat.-Nr.	Ø Dimension [mm]	D [mm]	Rp	L [mm]	B [mm]	A [mm]	H [mm]	Z [mm]
1135001378	14 x 1/2" IG	14	1/2" IG	61	45	48	25	21
1135000512	17 x 1/2" IG	17	1/2" IG	61	45	48	25	21
1135000513	20 x 1/2" IG	20	1/2" IG	61	45	48	25	21
1135001492	20 x 3/4" IG	20	3/4" IG	62	45	49	25	22
1135001230	25 x 3/4" IG	25	3/4" IG	62	45	49	25	22

### U-Wandscheibe



Mat.-Nr.	Ø Dimension [mm]	D1 [mm]	Rp	L [mm]	B [mm]	A1 [mm]	A2 [mm]	A3 [mm]	H [mm]	Z [mm]
1135004534	17 x ½" IG	17	½" IG	70	70	50	50	20	45	24
1135004535	20 x ½" IG	20	½" IG	70	70	50	50	20	45	24

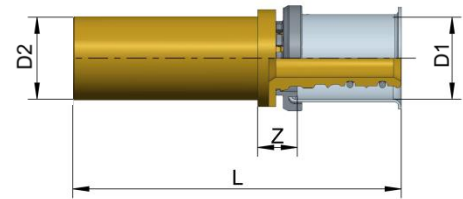
### T-Stück mit IG



Mat.-Nr.	Ø Dimension [mm]	D1 [mm]	D2 [mm]	Rp	L [mm]	B [mm]	A [mm]	Z [mm]	SW [mm]
1135001131	17 x ½"IG x 17	17	17	½"IG	89	42	30	18	27
1135001133	17 x ¾"IG x 17	17	17	¾"IG	94	43	32	21	32
1135001132	20 x ½"IG x 20	20	20	½"IG	89	43	30	18	27
1135001134	20 x ¾"IG x 20	20	20	¾"IG	94	43	30	21	32
1115005692	25 x ½"IG x 25	25	25	½"IG	89	47	32	18	27
1135004506	25 x ¾"IG x 25	25	25	¾"IG	94	47	32	21	32
1115005693	32 x ½"IG x 32	32	32	½"IG	93	54	35	20	27
1135004507	32 x ¾"IG x 32	32	32	¾"IG	93	54	35	20	32
1135004421	40 x ¾"IG x 40	40	40	¾"IG	123	62	38	26	-
1135004422	40 x 1"IG x 40	40	40	1"IG	123	69	45	26	-
1135004423	50 x 1"IG x 50	50	50	1"IG	126	72	42	28	-
1135004424	63 x 1"IG x 63	63	63	1"IG	165	90	54	34	-

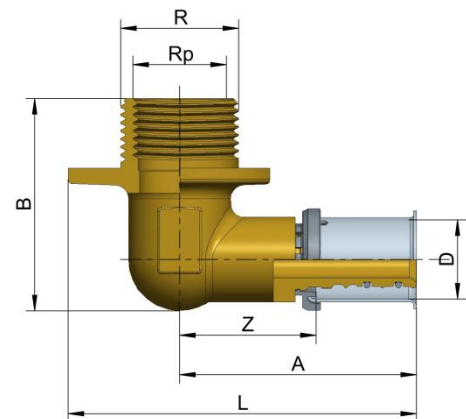


### Pressübergang Universal



Mat.-Nr.	Ø Dimension [mm]	D1 [mm]	D2 [mm]	L [mm]	Z [mm]
1135006692	14 x Ø 15	14	15	61	5
1135006693	17 x Ø 15	17	15	61	5
1135006694	17 x Ø 18	17	18	71	5
1135006695	20 x Ø 18	20	18	71	5
1135006696	20 x Ø 22	20	22	73	7
1135006697	25 x Ø 22	25	22	72	6
1135006698	32 x Ø 28	32	28	71	5

### Anschlusswinkel IG/AG



Mat.-Nr.	Ø Dimension [mm]	D [mm]	Rp	R	L [mm]	B [mm]	A [mm]	Z [mm]
1135001489	14 x 1/2" IG (3/4" AG)	14	1/2"	3/4"	78	48	53	27
1135001392	17 x 1/2" IG (3/4" AG)	17	1/2"	3/4"	78	48	53	27
1135001393	20 x 1/2" IG (3/4" AG)	20	1/2"	3/4"	78	48	53	27

### ■ Technische Daten

<b>Einsatzbereich</b>	Trinkwasser-Installationen Heizungs-Installationen
<b>Werkstoff</b>	Grundkörper: entzinkungsbeständiger Sondermessing Presshülse: austenitischer Chrom-Nickel Stahl Dichtelemente: EPDM
<b>Farbe</b>	messing
<b>Baustoffklasse</b>	A1 nach DIN 4102 A nach EN 13501
<b>max. Temperatur dauerhaft</b>	70 °C/10 bar
<b>max. Temperatur kurzzeitig</b>	95 °C/6 bar
<b>max. Druck</b>	10 bar
<b>Besonderheit</b>	unverpresst undicht bei 1,5 bar
<b>Prüf- und Zertifizierungsgrundlagen</b>	DVGW W 542 DVGW W 534 DVGW W 270 UBA KTW EN ISO 21003
<b>Zulassungsnummer</b>	DVGW DW-8501BR0037
<b>verwendbare Roth Systemrohre</b>	Alu-Laserplus X-PERT S5 PERTEX S5 DUOPEX S5 Alu-Laserflex

Anmerkung: Die jeweils gültigen Herstellerangaben/Montagevorschriften für die Systemlösungen sind zu beachten.