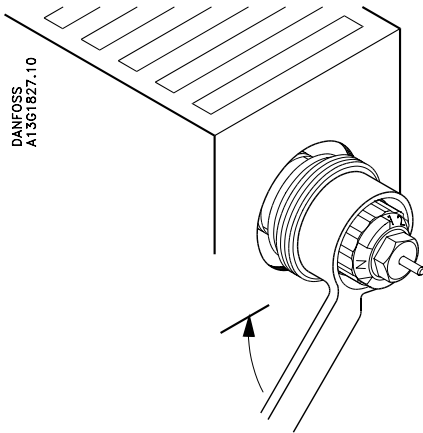
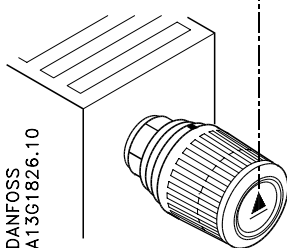
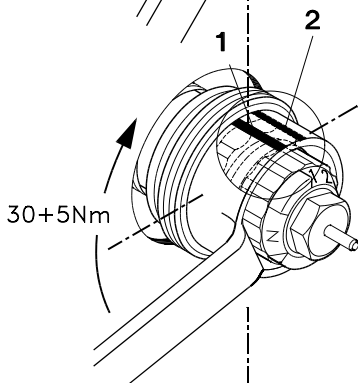
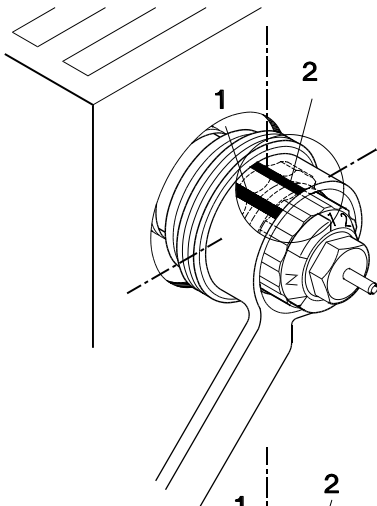


Integrated valve, accessory set - Zawór zintegrowany 013L7270



DANFOSS
A13G1827.10



DANFOSS
A13G1826.10

Screw the integrated valve into the radiator until it is hand tight and its flange is butting onto the radiator connection. Then, using an open ended ring spanner, SW22, tighten the valve into the radiator, this should be turned through an angle of 30° equivalent to one of the notches on the valve body part on which the spanner fits. This equates to a torque of 30 – 35 Nm.

Reference

As the notches on the valve body cannot be seen with the spanner in place, it is a good idea to put two marks on the outside of the ring spanner for guidance:

Mark "1" must be at top

Mark "2" should be spaced one notch distance away in a clockwise direction.

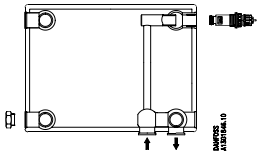
Zawór zintegrowany należy wkręcać ręcznie do oporu, aż jego kołnierz oprze się o krawędź gniazda w grzejniku. Następnie przy użyciu klucza nasadowego SW 22 należy dokręcić zawór o dalsze 30° co odpowiada wypustowi na jego korpusie. Oznacza to również moment 30 - 35 Nm.

Uwaga

Po założeniu klucza wypusty na zaworze są niewidoczne, dlatego polecamy zaznaczyć ich położenie w postaci dwóch znaków odniesienia na pierścieniu klucza:

- Znak 1 powinien być u góry
- Znak 2 powinien być oddalony o jeden wypust na zaworze w kierunku zgodnym z ruchem wskazówek zegara.

Danfoss

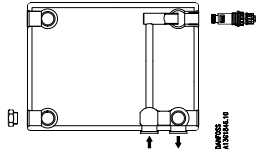


013L7270



5 7 0 2 4 2 0 0 3 5 6 1 1

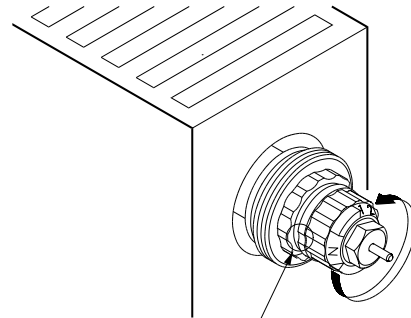
Danfoss



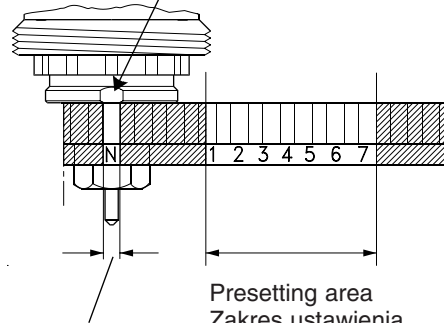
013L7270



5 7 0 2 4 2 0 0 3 5 6 1 1



Reference mark - Znak odniesienia



Factory setting and one-pipe setting
Nastawa fabryczna i dla instalacji jednorurowej

Presetting area
Zakres ustawienia wstępnego

Pre-setting

The dimensioned setting values can be selected simply and precisely without tools, prior to the fitting of the sensor. For this purpose, the red scale ring must be turned to ensure that the presetting figure selected matches the setting mark.

In setting "N" the preset value is fully open.

Detailed information is available from stockists or from the radiator manufacturer.

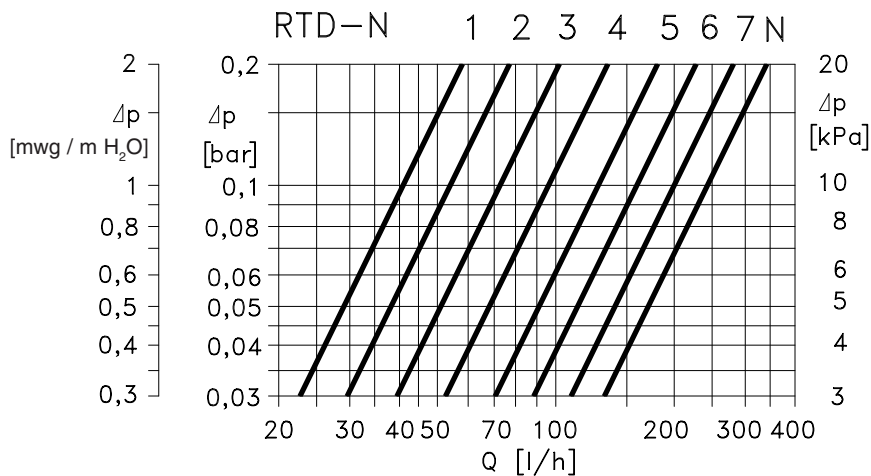
Nastawa wstępna

Dobrana wartość nastawy wstępnej jest ustawiana precyzyjnie i bez użycia jakiegokolwiek przyrządu. W tym celu należy obrócić czerwony pierścień nastawczy tak, aby odpowiednia cyfra znalazła się naprzeciw punktu odniesienia na korpusie zaworu. Nastawa N odpowiada pełnemu otwarciu zaworu. Następnie odbywa się montaż głowicy termostatycznej.

Informacje szczegółowe dostępne u dystrybutora lub producenta grzejnika

Capacity: Information on pre-settings at the assembly site

Wydajności: informacja o nastawach na stanowisku montażowym



DANFOSS
A13G1857.10.10.03.20

$\Delta t = 10^{\circ}\text{C}$	0,3	0,4	0,5	0,7	1	2	3	4	kW
$\Delta t = 15^{\circ}\text{C}$	0,4	0,5	0,7	1	2	3	4	5	kW
$\Delta t = 20^{\circ}\text{C}$	0,5	0,7	1	2	3	4	5	7	kW