

Metris

Einhebel-Wannenmischer Aufputz

Oberfläche: **Chrom** Artikelnummer: **31480000**



Beschreibung

Merkmale

- 2 Verbraucher
- Ausladung: 181 mm
- Stichmaß: 150 ± 12 mm
- Strahlart Armatur: Normalstrahl
- maximale Durchflussmenge bei 3 bar: 21 l/min
- Durchfluss für Wanneneinlauf bei 3 bar: 21 l/min
- Durchfluss für Handbrause bei 3 bar: 8 l/min
- Keramikmischsystem
- Temperaturbegrenzung einstellbar
- Umsteller mit automatischer Rückstellung
- Eigensicher gegen Rückfließen, nach DIN EN 1717
- mit Schalldämpfer
- für Durchlauferhitzer geeignet
- Anschlussgröße: DN15
- Anschlussart: S-Anschlüsse
- Wandmontage
- min. Betriebsdruck: 1 bar
- max. Betriebsdruck: 10 bar
- PA-IX 19416/IBB
- EPD Shower and Bath Faucets

Technologie



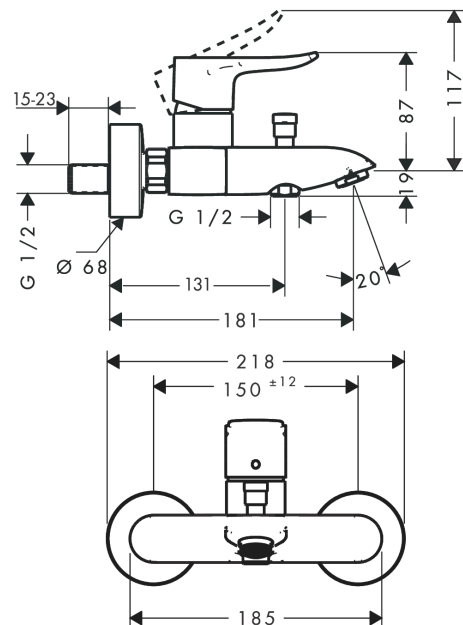
Zertifikate / Nachhaltigkeit



Produktabbildung



Maßzeichnung



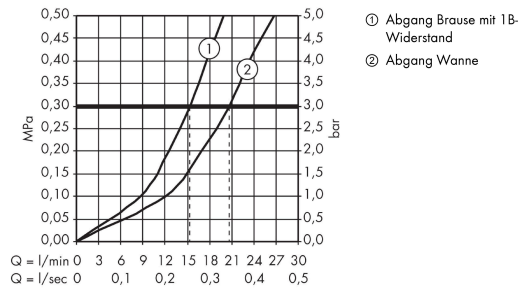
Metris

Einhebel-Wannenmischer Aufputz

Oberfläche: **Chrom** Artikelnummer: **31480000**



Durchflussdiagramm



Metris

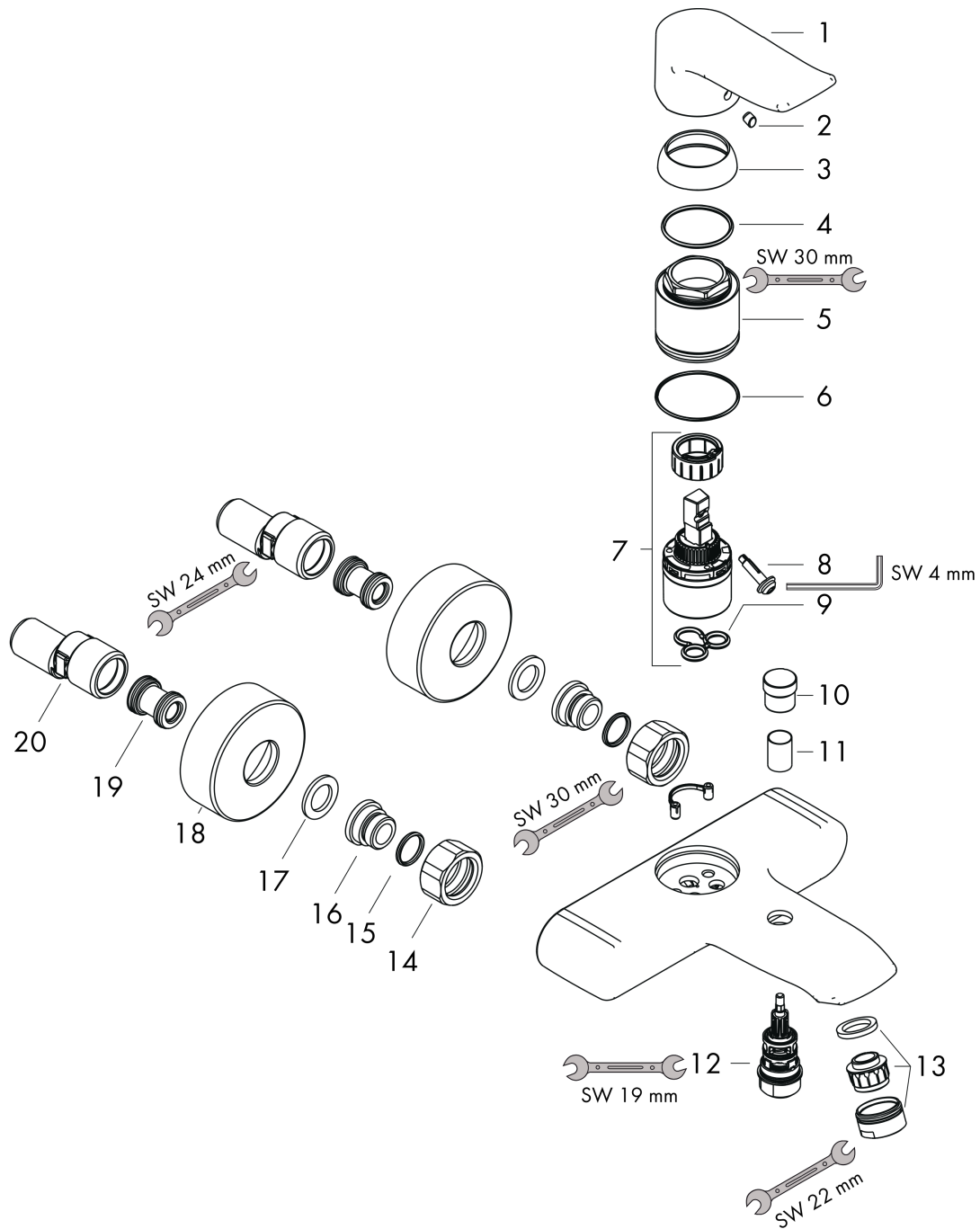
Einhebel-Wannenmischer Aufputz

Oberfläche: **Chrom** Artikelnummer: **31480000**



Explosionszeichnung

Baujahr: >06/14



Metris

Einhebel-Wannenmischer Aufputz

Oberfläche: **Chrom** Artikelnummer: **31480000**



Ersatzteilliste

Baujahr: >06/14

Pos.	Beschreibung	Artikelnummer	PG	VE
1	Griff	95519000	9	1
2	Griffstopfen	96338000	1	1
3	Kappe	97406000	6	1
4	O-Ring 32x2	98193000	1	1
5	Mutter	97977000	9	1
6	O-Ring 33x1,5	98164000	1	1
7	Kartusche kpl.	92730000	11	1
8	Sicherungsschraube	95140000	2	1
9	Dichtung	95008000	3	1
10	Zugknopf	97981000	6	1
11	Hülse	97979000	5	1
12	Umsteller	97978000	11	1
13	Luftsprudler M24x1 (25 l/min)	13914000	98	1
14	Muttern Set	96157000	8	1
15	O-Ring 15x2	98163000	1	1
16	Anschlußnippel	97220000	5	1
17	Siebichtung	96922000	3	1
18	Rosette Ø 68 mm	96467000	6	1
19	Schalldämpfer	96429000	2	1
20	S-Anschluss Set (±12 mm)	94140000	10	1
a	S-Anschluss Set (±32 mm)	98592000	9	1
b	Umsteller-Arretierung	97211000	1	1