



Prestabo-Anschlussverschraubung mit SC-Contur

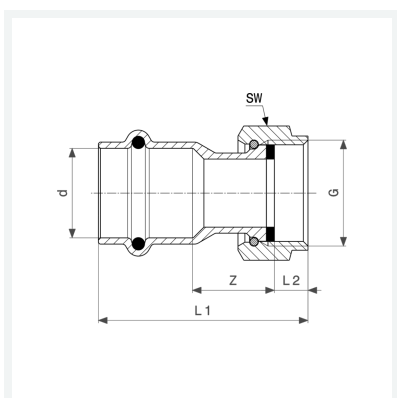
- Pressanschluss, G-Gewinde
- flachdichtend

Ausstattung

Flachdichtung EPDM, Dichtelement EPDM, Mehrkant

Modell 1163

Artikel 559 182



Eigenschaften

| | | |
|----------------------|---------------------------|-------|
| Rohraußendurchmesser | d | 15 |
| Gewinde zylindrisch | G | ¾ |
| Z-Maß | Z | 12 mm |
| Länge 1 | L1 | 43 mm |
| Länge 2 | L2 | 9 mm |
| Schlüsselweite | SW | 30 mm |
| Gewicht | 64 g | |
| Volumen | 124,32 cm ³ | |
| Werkstoff | Stahl unlegiert, verzinkt | |