



# Braukmann VA2510C

## Dämmschalen

Zur nachträglichen Isolierung von Rohrleitungsarmaturen

### ANWENDUNG

Die Dämmschalen von Typ VA2510C werden zur Isolierung von Rohrleitungs- und Trinkwasserarmaturen eingesetzt.

Sie passen auf nachfolgende Resideo Armaturen:

#### Rohrleitungsarmaturen

- V5000 Kombi-3-Plus Rot
- V5010 Kombi-3-Plus Blau
- V5032 Kombi-2-Plus

#### Alwa Trinkwasserarmaturen

- V181x Alwa-Kombi-4

Die Dämmschalen passen auf auch Alwa-Trinkwasserarmaturen mit montiertem Entleerventil.

### BESONDERE MERKMALE

- jederzeit nachrüstbar
- selbstverschließend
- passend für alle Resideo Armaturen in Durchgangs-Bauform



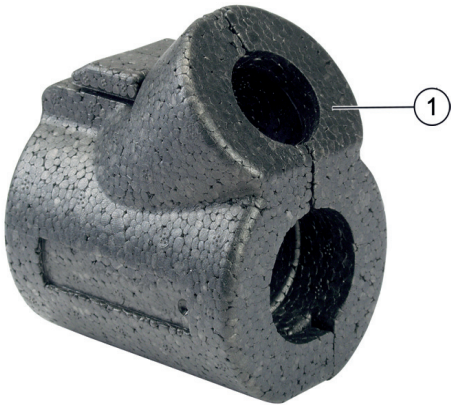
### TECHNISCHE DATEN

Betriebstemperaturen	
Max. Betriebstemperatur des Mediums <sup>1</sup> :	100 °C (212 °F)
Spezifikationen	
Baustoff-Bewertung:	B3 nach DIN 4102; Anforderungen von B2 sind erfüllt, wenn das Produkt installiert ist
Wärmeleitkoeffizient:	0.036 W/mK

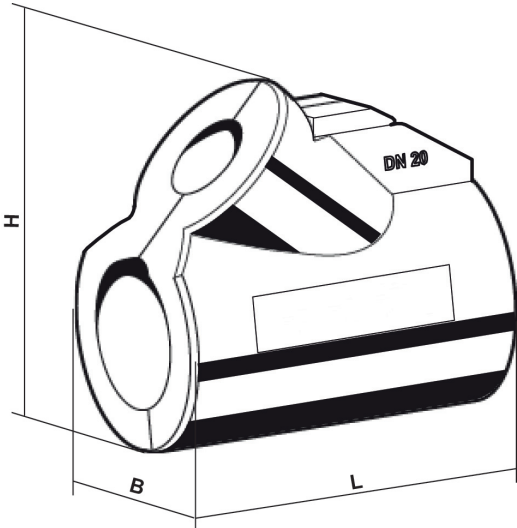
Passt nur bei vollständig geöffnetem Ventil

<sup>1</sup> Der Betriebstemperaturbereich des Ventils kann beeinträchtigt sein

## AUFBAU

Übersicht	Komponenten	Werkstoffe
	<b>1</b> Dämmschalen	Dunkel graues EPP (Polypropylen-Schaum)
	<b>Nicht dargestellte Komponenten:</b>	
	Die Halbschalen schließen mittels eines schwalbenschwanzartigen Verschlussmechanismus, so dass keine weiteren Clips oder Klammern zur Installation notwendig sind	-
	Die Dämmschalen sind für Resideo Rohrleitungs- und Trinkwasserarmaturen der Anschlussgrößen DN10 bis DN50 erhältlich	-

## ABMESSUNGEN UND GEWICHTE

Übersicht


Parameter	Werte						
Anschlussgröße:	R	$\frac{3}{8}$ " und $\frac{1}{2}$ "	$\frac{3}{4}$ "	1"	$1\frac{1}{4}$ "	$1\frac{1}{2}$ "	2"
Nennweiten:	DN	10 und 15	20	25	32	40	50
Abmessungen:	L	91	101	118	146	156	187
	B	85	91	111	140	147	174
	H	70	88	95	95	107	125

Hinweis: Alle Bemaßungen in mm, sofern nicht anders angegeben.

## BESTELLINFORMATION

Die folgenden Tabellen enthalten sämtliche Informationen, die Sie zum Bestellen eines Artikels Ihrer Wahl benötigen. Geben Sie beim Bestellen immer den Typ, die Bestell- oder Artikelnummer an.

<b>Bestelltext:</b>	<b>passen auf Ventilgröße:</b>	<b>Verpackungseinheit:</b>	<b>Art.-Nr.:</b>
Dämmschale aus EPP für Resideo Rohrleitungs- und Trinkwasserarmaturen	DN10 und DN15	1 Stück	VA2510C015
	DN20	1 Stück	VA2510C020
	DN25	1 Stück	VA2510C025
	DN32	1 Stück	VA2510C032
	DN40	1 Stück	VA2510C040
	DN50	1 Stück	VA2510C050

Hinweis: Für Alwa-Trinkwasserarmaturen zum Anschluss an Kunststoffrohre (Art.-Nr. V4xxxKKxxx) verwenden Sie die Dämmschalen jeweils eine Anschlussgröße größer.



### Ademco 1 GmbH

Hardhofweg 40  
74821 Mosbach  
DEUTSCHLAND  
Tel.: +49 1801 466 388  
Fax: +49 800 0466 388  
info.de@resideo.com  
homecomfort.resideo.com/de

### Ademco Austria GmbH

Thomas Klestil Platz 13  
1030 Wien  
ÖSTERREICH  
Tel.: +43 810 200 213  
Fax: +43 1 2057 740 038  
info.at@resideo.com  
homecomfort.resideo.com/at

### Pittway 3 GmbH

Industriestrasse 25  
8604 Volketswil  
SCHWEIZ  
Tel.: +41 44 945 01 01  
Fax: +41 44 945 01 06  
info.ch@resideo.com  
homecomfort.resideo.com/ch