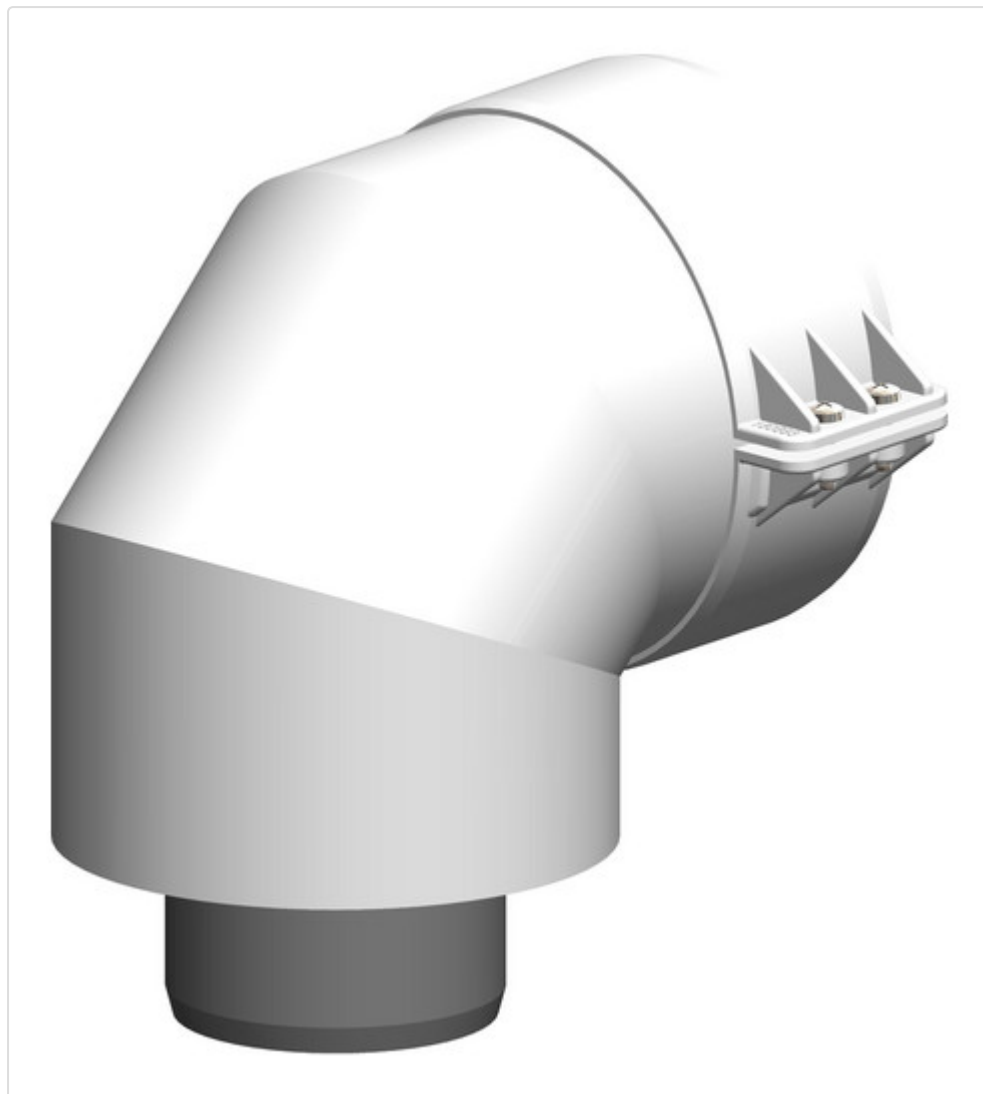


# Datenblatt für Artikel 0516

---

AT 87 Grad-Bogen DN60/100



## STAMMDATEN

Artikel-Typ	Produkt
GTIN	4250190639412
Einheit Inhalt	Stück
Einheit Bestellung	Stück
Mindestbestellmenge	1.00000 Stück
Bestellschritt	1.00000 Stück
Ursprungsland	DE
Zolltarifnummer	39174000

# Datenblatt für Artikel 0516

---

## LOGISTISCHE DATEN (INKL. GRUNDVERPACKUNG)

Breite	193.00000 mm
Höhe	145.00000 mm
Tiefe	148.00000 mm
Gewicht	0.31000 kg

## BESCHREIBUNG

87 Grad-Bogen DN60/100

T120 H1 W 2 O00 LI E U1

KONZENTRISCHE - ABGASSYSTEME

AT 87 Grad-Bogen DN60/100

# Datenblatt für Artikel 0516

---

## MERKMALE

### ETIM-7.0: Konzentrisches Abgas/Zuluft Formstück 2 Anschlüsse (EC010870)

Material Innenrohr	Kunststoff
Material Außenrohr	Kunststoff
Qualitätsklasse Innenrohr	PP
Form	Bogen
Winkel des Bogens	87 °
Max. Mediumtemperatur (Dauerbetrieb)	120 °C
Positiv (Überdruck)	Ja
Nass (kondensierend)	Ja
Negativ (Unterdruck)	Ja
Trocken (nicht kondensierend)	Ja
Oberflächenschutz Außenrohr	unbehandelt
Oberflächenbearbeitung Außenrohr	unbehandelt
Durchmesser Anschluss 1	60 / 100 mm
Durchmesser Anschluss 2	60 / 100 mm
Wanddicke Innenrohr	2 mm
Produktionsweise Innenrohr	sonstige
Produktionsweise Außenrohr	sonstige
Verbindung Außenrohr - Außenrohr	Klemmband
Mit Spannband	Ja
KOMO-Prüfsiegel	-
Gaszulassung QA	-
Farbe	weiß
RAL-Nummer	9016
Länge Anschluss 1	103 mm
Arbeitslänge Anschluss 1	103 mm
Länge Anschluss 2	99 mm
Arbeitslänge Anschluss 2	37 mm

## WEITERE ARTIKEL

# Datenblatt für Artikel 0516

## Ersatzteile

160380

AT 3-fach Lippendichtung für Steckmuffe Abgas DN60



## BILDER

