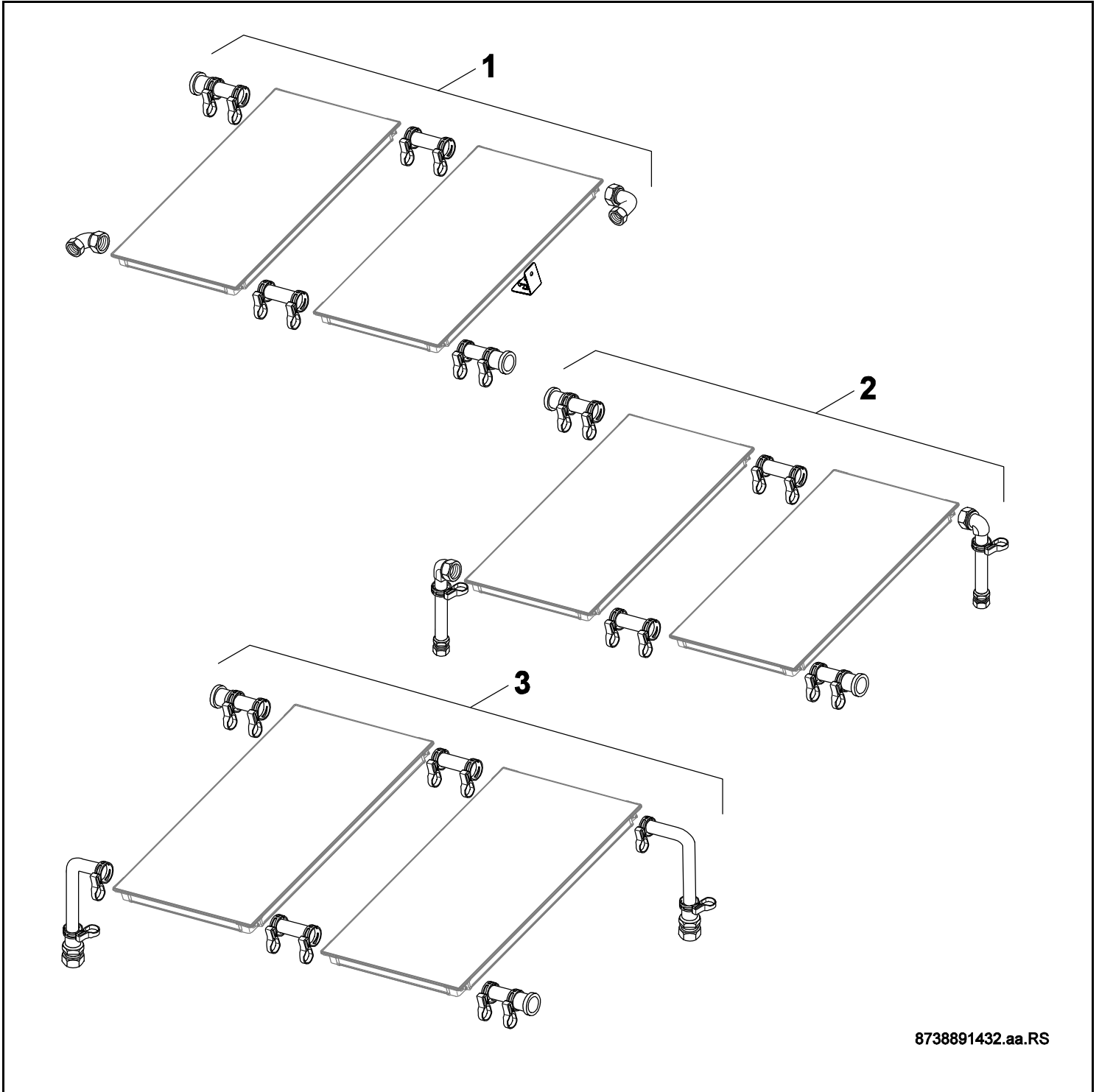


FKC-2 ASAD, ASID, ASFD



8738891432.aa.RS



BOSCH

[de] Wichtige Hinweise zur Installation/Montage

Die Installation/Montage muss durch eine für die Arbeiten zugelassene Fachkraft unter Beachtung der geltenden Vorschriften erfolgen.

[en] Important notes on installation/assembly

The installation/assembly must be carried out by a professional who is authorised to do the work, and with due regard to the relevant regulations.

[fr] Instructions importantes pour l'installation/le montage

L'installation/le montage doit être effectué(e) par un spécialiste qualifié pour les opérations concernées et dans le respect des prescriptions applicables.

[bg] Важни указания във връзка с инсталацията/монтажа

Инсталацията/монтажът трябва да се извършва от лицензиран за работите специалист в съответствие с приложимите разпоредби.

[cs] Důležité pokyny k instalaci/montáži

Instalaci/montáž musí při dodržení platných předpisů provést odborný pracovník s příslušným oprávněním pro tyto práce.

[da] Vigtige anvisninger til installationen/monteringen

Installationen/monteringen skal foretages af en godkendt installatør under overholdelse af de gældende forskrifter.

[el] Σημαντικές υποδείξεις για την εγκατάσταση/συναρμολόγηση

Η εγκατάσταση/συναρμολόγηση πρέπει να πραγματοποιείται από εξουσιοδοτημένο για τις εργασίες αυτές τεχνικό προσωπικό, το οποίο θα πρέπει να φροντίζει ώστε να τηρούνται οι ισχύουσες διατάξεις.

[es] Indicaciones importantes para instalación/montaje

La instalación/el montaje lo debe realizar personal especializado autorizado para los trabajos, respetando las prescripciones vigentes.

[et] Olulised juhised paigaldamiseks/montaažiks

Paigaldamist/montaaži tohib läbi viia selleks volitusi omav spetsialist, arvestades kehtivaid nõudeid.

[fi] Belangrijke aanwijzingen betreffende de installatie/montage

De installatie/montage moet worden uitgevoerd door een voor de werkzaamheden geautoriseerde installateur. Hij moet rekening houden met de geldende voorschriften.

[fi] Tärkeitä asennus- ja kokoonpano-ohjeita

Näihin töihin hyväksytyin ammattiasentajan pitää suorittaa asennus- ja kokoonpanotyöt voimassa olevien määräysten mukaisesti.

[hu] Fontos tudnivalók az installáláshoz/szereléshez

Az installálást/szerelést egy, a munkákra felhatalmazott szakembernek kell végeznie, az érvényes előírások figyelembevételével.

[it] Avvertenze importanti per l'installazione/il montaggio

L'installazione/il montaggio deve aver luogo ad opera di una ditta specializzata ed autorizzata in osservanza delle disposizioni vigenti.

[he] מניפולציות/מонтаזים חשובות לביצוע/התקנת המכשיר

ביצוע/התקנת המכשיר חייבים להיעשות על ידי מומחה/מקצוען המוסמך לעבודה זו, תוך שמירה על כללי הבטיחות וההגנה הנדרשים.

[it] Svarbios instaliavimo ir (arba) montavimo nuorodos

Instaliuoti ir montuoti, laikantis galiojančių taisyklių, leidžiama kvalifikuotiems specialistams, kurie buvo įgalioti šioms darbams atlikti.

[lv] Svarīgi norādījumi par iekārtas uzstādīšanu / montāžu

Iekārtas uzstādīšanu/montāžu ir jāveic specializētam sertificētam speciālistam, ievērojot spēkā esošos noteikumus.

[nl] Belangrijke aanwijzingen betreffende de installatie/montage

De installatie/montage moet worden uitgevoerd door een voor de werkzaamheden geautoriseerde installateur rekening houdend met de geldende voorschriften.

[no] Viktig informasjon om installasjon/montering

Installasjonen/monteringen skal gjennomføres av autoriserte installatører, og gjeldende forskrifter skal følges.

[pl] Ważne wskazówki dotyczące instalacji/montażu

Instalacja /montaż muszą być wykonane przez uprawnionego do tego rodzaju prac specjalistę przy zachowaniu obowiązujących przepisów.

[pt] Indicações importantes relativas à instalação/montagem

A instalação/montagem deve ser efetuada por um técnico especializado com qualificações para estes trabalhos, tendo em atenção os regulamentos em vigor.

[ro] Indicații importante privind instalarea/montajul

Instalarea/montajul trebuie realizate de către un specialist autorizat pentru lucrările respective, respectându-se prescripțiile valabile.

[ru] Важные указания по подключению/монтажу

Подключение/монтаж должны выполнять специалисты, имеющие допуск к выполнению таких работ, при соблюдении действующих норм и правил.

[sk] Dôležité pokyny týkajúce sa inštalácie/montáže

Inštaláciu/montáž musí realizovať odborník s oprávnením na výkon týchto prác, pričom musí dodržiavať platné predpisy.

[sl] Pomembni napotki za nameštitev/montažo

Nameštitev/montažo mora izvesti strokovnjak, pristojen za tovrstna dela, ob upošte vanju veljavnih predpisov.

[sr] Važna uputstva za ugradnju i montažu

Ugradnju i montažu moraju da obave samo stručna lica ovlašćena za izvođenje takvih radova koja će poštovati važeće propise.

[sv] Viktiga anvisningar för installation/montering

Installationen/monteringen måste utföras av en behörig och fackkunnig person enligt gällande föreskrifter.

[tr] Kurulum/Montaj ile ilgili önemli uyarılar

Kurulum/Montaj çalışmaları sadece yetkili bayiler tarafından aşağıda belirtilen talimatlar dikkate alınarak yapılmalıdır.

[uk] Важливі вказівки щодо установки/монтажу

Установку/монтаж мають здійснювати фахівці, що мають дозвіл на проведення цих робіт, із дотримання чинних приписів.

[zh] 安装方面的重要提示

必须由受到许可承担该项工作的专业人员遵照相关法规进行安装。

[ar] ملاحظات هامة للتثبيت/التجميع

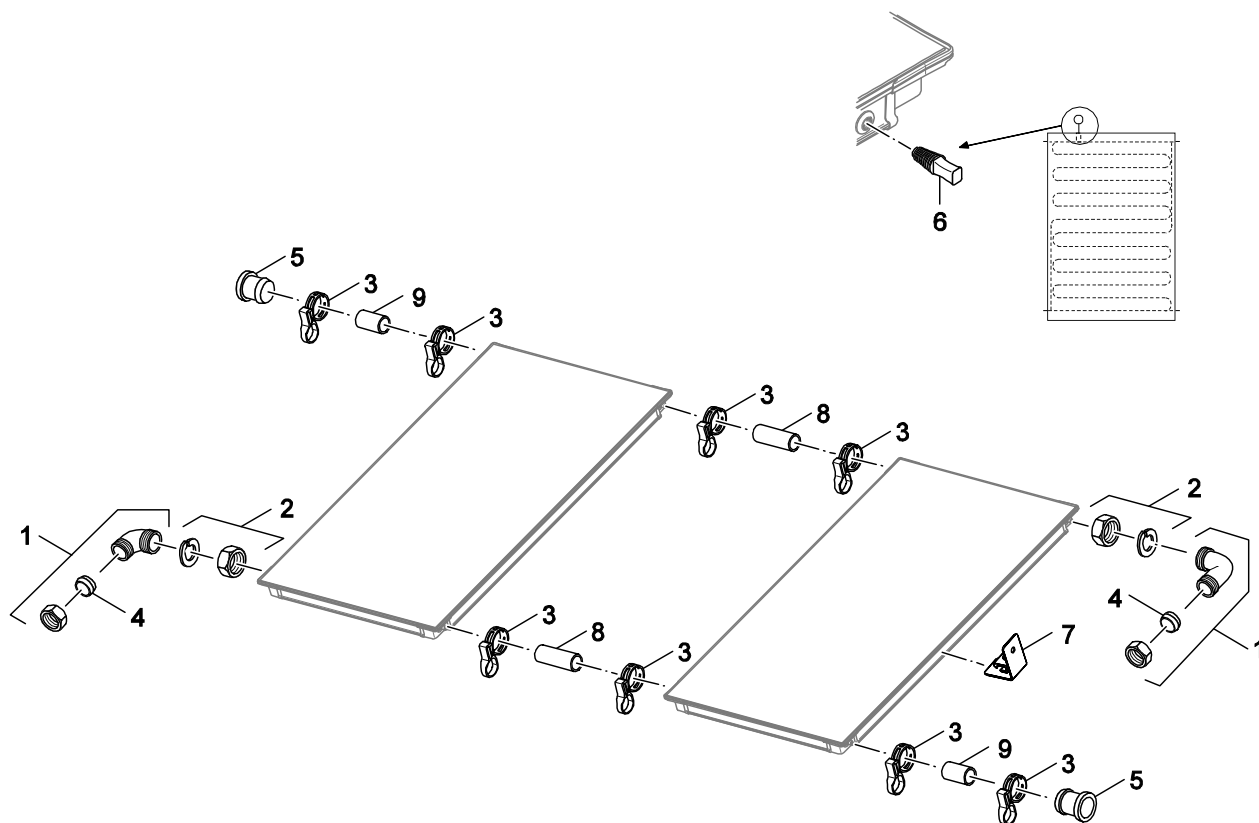
يجب أن يتم التثبيت/التجميع من قبل متخصص مصرح له بالعمل، مع مراعاة اللوائح السارية.

[fa] نکات مهم درباره نصب/مونتاژ

نصب/مونتاژ باید توسط فردی حرفه ای که مجاز به انجام این کار است، و همچنین با توجه کامل به مقررات مربوطه انجام شود.

Ersatzteilliste
Spare parts list

Lista parti di ricambio
Liste des pièces de rechange



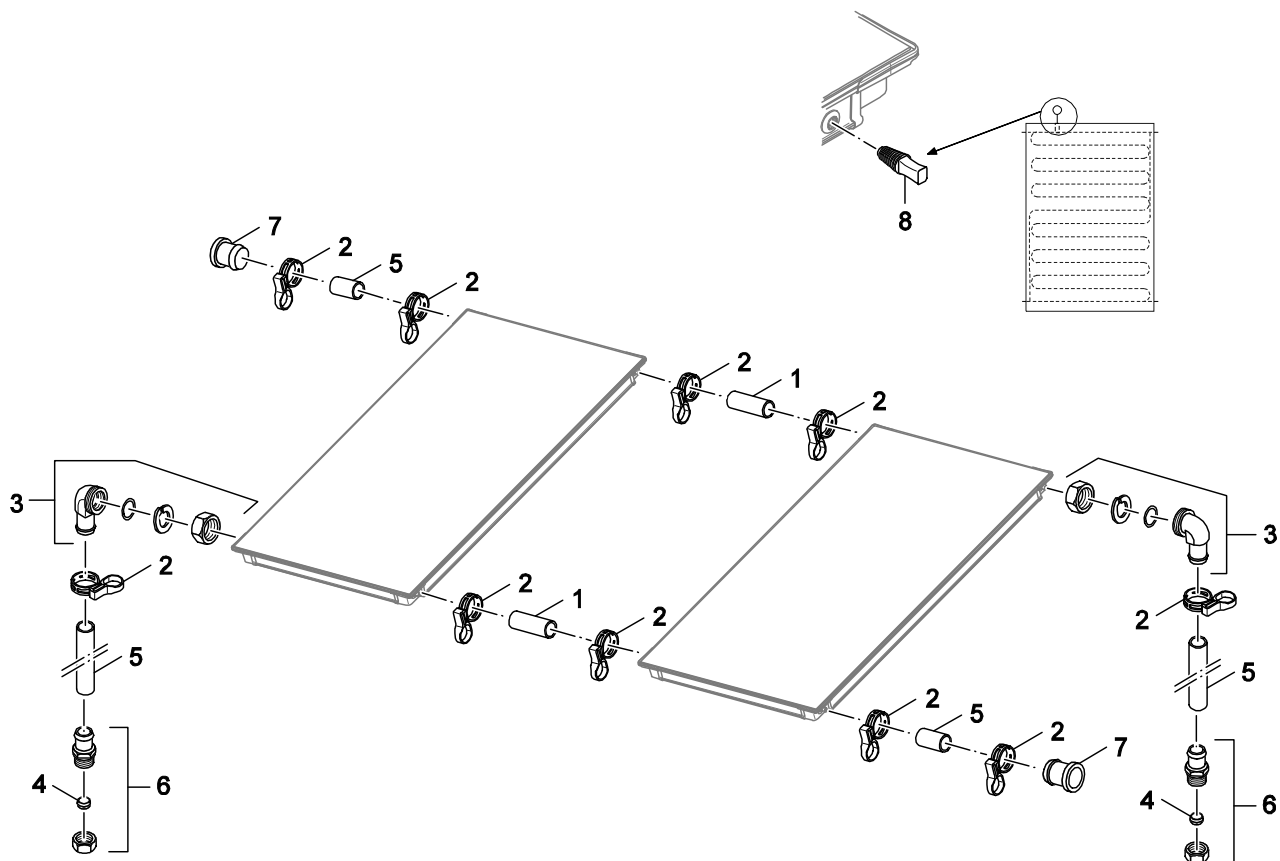
8738891380.aa.RS

1
Anschluss-Set Flachdach
connection set flat roof
set di collegamento tetto piano
kit de raccordement toit terrasse

FKC-2 ASAD, ASID, ASFD

Ersatzteilliste
Spare parts list

Lista parti di ricambio
Liste des pièces de rechange



8738891381.aa.RS

2

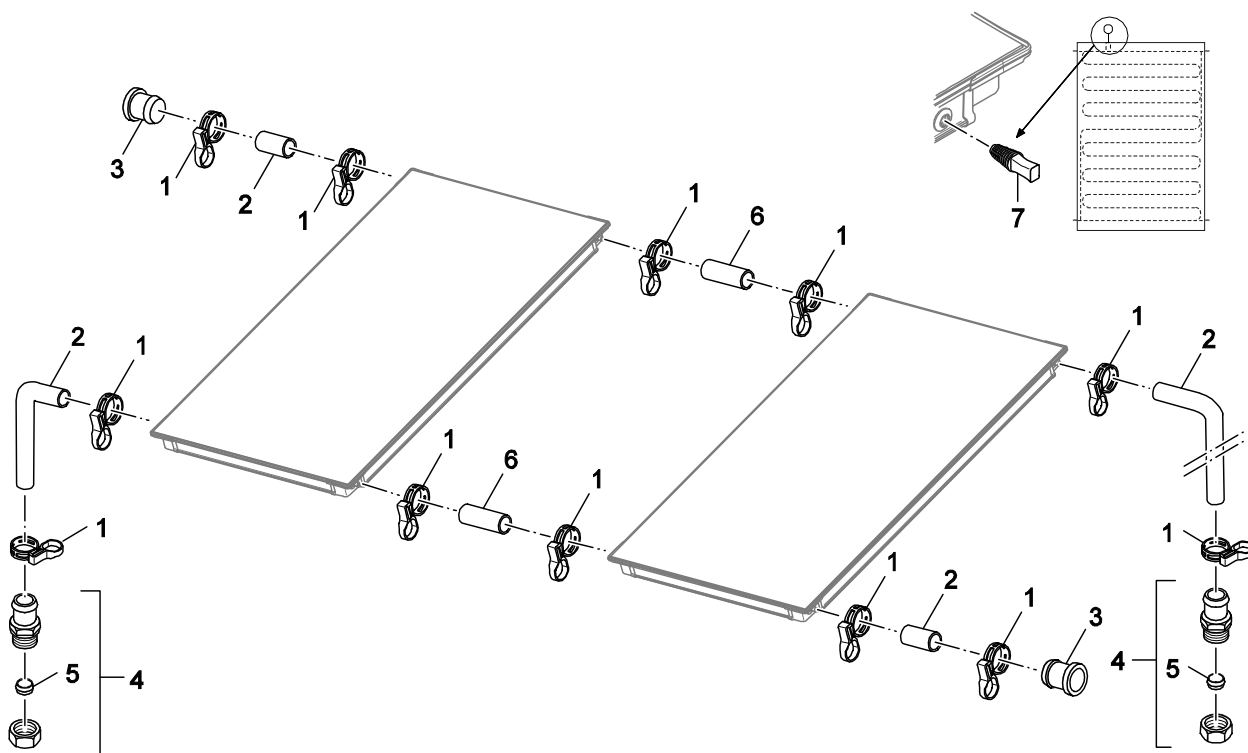
Anschluss-Set Indach
connection set roof integration
set di collegamento nel tetto
kit de raccordement dans le toit

FK2-2 ASAD, ASID, ASFD

Pos	Bezeichnung Description Descrizioni Dénomination	Bestell-Nr. Ordering no. N° d'ordine Numéro de commande	ASID																			Bemerkungen Remarks Osservazioni Remarques
1	Schlauch 143 mm	8 718 531 364 0	■																			
2	Schelle (5x)	8 748 511 008 0	■																			
3	Tülle G1xD21	8 748 511 019 0	■																			
4	Klemmring 18mm (5x)	8 748 511 011 0	■																			
5	Solarschlauch 3/4"x1000	85336132	■																			
6	Tülle	8 748 511 010 0	■																			
7	Stopfen D21	8 748 511 009 0	■																			
8	Stopfen	8 718 531 363 0	■																			
FKC-2 ASAD, ASID, ASFD												Anschluss-Set Indach connection set roof integration set di collegamento nel tetto kit de raccordement dans le toit								2		

Ersatzteilliste
Spare parts list

Lista parti di ricambio
Liste des pièces de rechange



8738891378.aa.RS

3

Anschluss-Set Aufdach
connection set rooftop
set di collegamento sul tetto
kit de raccordement sur le toit

FKC-2 ASAD, ASID, ASFD

Gerätetypen
Types of appliances

Tipo apparecchi
Types de chaudières

Gerät Appliance Apparecchio Chaudière	Bestell-Nr. Ordering no. N° d'ordine Numéro de commande	Land Country Paese Pays	S-Nr. S-Nr. S-Nr. S-Nr.	Bemerkungen Remarks Osservazioni Remarques
FKC-2 ASAD	7 735 600 338	Belgien,Italien		
FKC-2 ASFD	7 735 600 340	Belgien,Italien		
FKC-2 ASID	7 735 600 339	Belgien,Italien		
FKC-2 ASID	8 718 531 619	Bulgarien,Rumänien,Serbien,Slowakei,Ukra		
FKC-2 ASAD	8 718 531 620	Bulgarien,Rumänien,Serbien,Slowakei,Ukra		
FKC-2 ASFD	8 718 531 621	Bulgarien,Rumänien,Serbien,Slowakei,Ukra		
FKC-2 ASAD	7 735 600 335	Deutschland		
FKC-2 ASFD	7 735 600 337	Deutschland		
FKC-2 ASID	7 735 600 336	Deutschland		
FKC-2 ASAD	8 718 531 691	Dänemark,Estland,Lettland,Litauen,Russla		
FKC-2 ASFD	8 718 531 692	Dänemark,Estland,Lettland,Litauen,Schwed		
FKC-2 ASID	8 718 531 690	Dänemark,Estland,Lettland,Litauen,Schwed		
FKC-2 ASAD	8 718 532 179	Frankreich		
FKC-2 ASFD	8 718 532 177	Frankreich		
FKC-2 ASID	8 718 532 178	Frankreich		
FKC-2 ASAD	8 718 531 625	Kroatien,Polen,Slowakei,Tschechische Rep		
FKC-2 ASFD	8 718 531 627	Kroatien,Polen,Slowakei,Tschechische Rep		
FKC-2 ASID	8 718 531 626	Kroatien,Polen,Slowakei,Tschechische Rep		



BOSCH

x

**Bosch Thermotechnik GmbH
D-73249 Wernau / Germany**