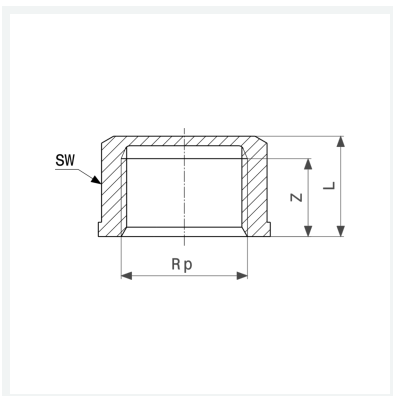




**Kappe**  
- Rp-Gewinde  
**Ausstattung**  
Mehrkant  
**Modell 3301**

**Artikel 281 854**



## Eigenschaften

Innengewinde zylindrisch	Rp	$\frac{3}{8}$
Z-Maß	Z	11 mm
Länge	L	16 mm
Schlüsselweite	SW	22 mm
Gewicht	39,48 g	
Volumen	24,864 cm <sup>3</sup>	
Werkstoff	Rotguss oder Siliziumbronze	