

Focus

Einhebel-Waschtischmischer 70 mit Zugstangen-Ablaufgarnitur

Oberfläche: **Chrom** Artikelnummer: **31730000**



Beschreibung

Merkmale

- besteht aus: Einhebel-Waschtischmischer, Ablaufgarnitur
- ComfortZone 70
- Ausladung: 101 mm
- Auslaufhöhe: 53 mm
- Griffvariante: Hebelgriff
- Strahlart: Normalstrahl
- maximale Durchflussmenge bei 3 bar: 5 l/min
- Keramikmischsystem
- Temperaturbegrenzung einstellbar
- für Durchlauferhitzer geeignet
- Zugstangen-Ablaufgarnitur G 1¼
- Material Ablaufventil: Metall
- Anschlussart: G ¾ Anschlusschläuche
- Anschlussgröße: DN15
- EU-Taxonomie: max. 6 l/min - wesentlicher Beitrag (SC) möglich
- DVGW NW-6506BU0221
- P-IX 18982/IO
- EPD Basin Faucets

Technologie



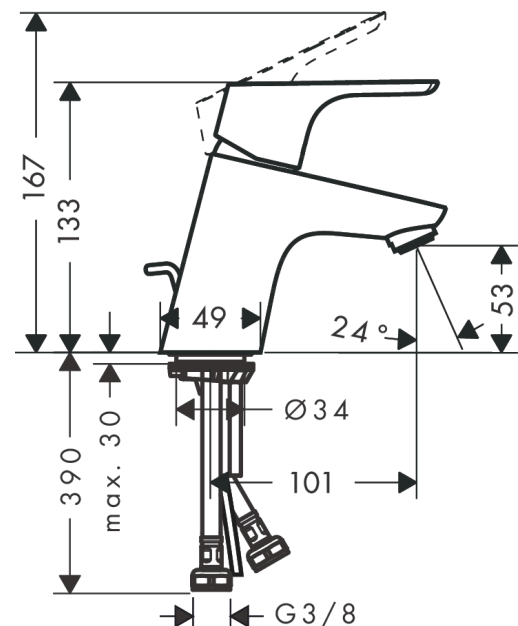
Zertifikate / Nachhaltigkeit



Produktabbildung



Maßzeichnung



Focus

Einhebel-Waschtismischer 70 mit Zugstangen-Ablaufgarnitur

Oberfläche: **Chrom** Artikelnummer: **31730000**



Durchflussdiagramm

