

**Rainfinity**  
**Brausehalterset 100 1jet mit Brauseschlauch 160 cm**  
 Oberfläche: **Chrom** Artikelnummer: **26856000**



## Beschreibung

### Merkmale

- besteht aus: Stabhandbrause, Brausehalter, Brauseschlauch
- Brausekopfgröße: 100 x 38 mm
- integrierte Brausehalterfunktion
- Strahlart: PowderRain
- maximale Durchflussmenge bei 3 bar: 13,8 l/min
- Mindestfließdruck: 1 bar
- Betriebsdruck: min. 1 bar/max. 6 bar
- brauseseitiger Drehwirbel gegen lästiges Verdrehen des Brauseschlauches
- Brauseschlauch mit beidseitig konischer Mutter
- Wandstützen aus Metall
- Wandbefestigung: Schraubbefestigung
- ausspülbare Siebdichtung

## Technologie



## Designpreise

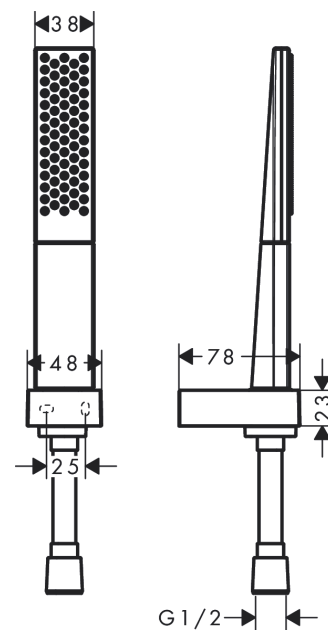


reddot award 2019  
best of the best

## Produktabbildung



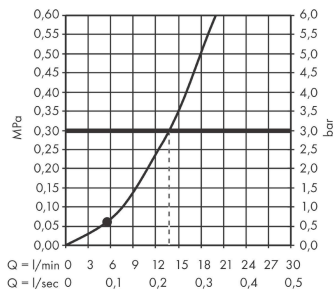
## Maßzeichnung



**Rainfinity**  
**Brausehaltersset 100 1jet mit Brauseschlauch 160 cm**  
 Oberfläche: **Chrom** Artikelnummer: **26856000**



**Durchflussdiagramm**



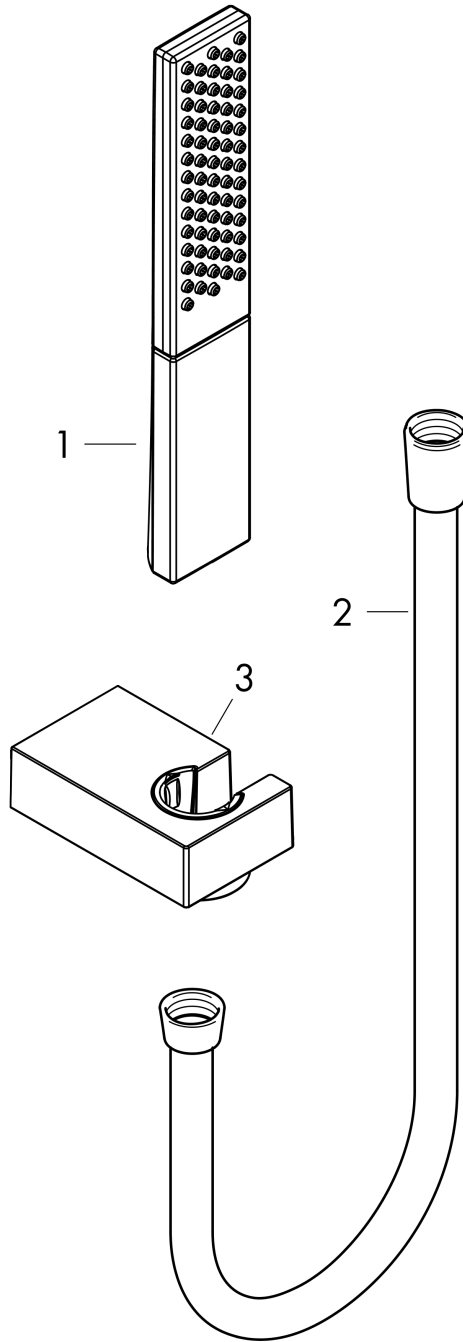
Die Verbrauchswerte wurden praxisnah mit den dazugehörigen Armaturen (Thermostat/Mischer/ Unterputzventil) gemessen.

**Rainfinity**  
**Brausehalterset 100 1jet mit Brauseschlauch 160 cm**  
 Oberfläche: **Chrom** Artikelnummer: **26856000**



Explosionszeichnung

Baujahr: >10/19



**Rainfinity**  
**Brausehalterset 100 1jet mit Brauseschlauch 160 cm**  
 Oberfläche: **Chrom** Artikelnummer: **26856000**



**Ersatzteilliste**

Baujahr: >10/19

Pos.	Beschreibung	Artikelnummer	PG	VE
1	Handbrause	26866000	98	1
2	Brauseschlauch Isiflex'B 1,60 m	28276000	98	1
3	Handbrausenhalter	28387000	98	1