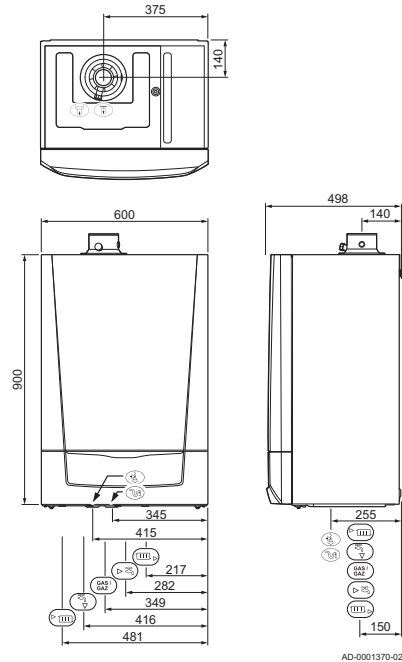
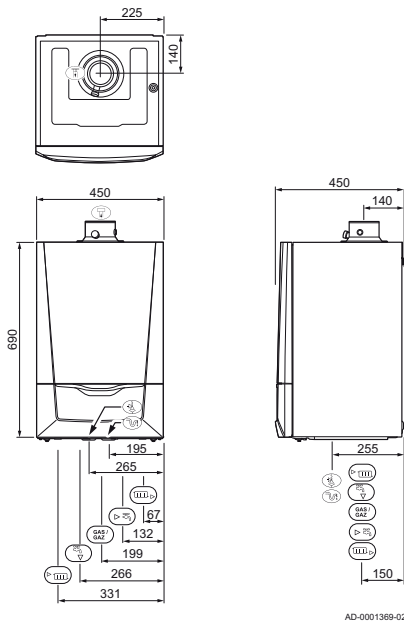


## Calenta Ace 15-35 DS/C

## Calenta Ace 25 L



	Calenta Ace	15-25 DS/28 C	35 DS/25 L
	Abgasanschluss	Ø 60	Ø 80
	Zuluftanschluss	Ø 100	Ø 125
	Schlauch des Sicherheitsventils	Ø 25	Ø 25
	Kondenwasseranschluss	Ø 25	Ø 25
	Heizungsvorlauf	G 3/4"	G 3/4"
	Heizungsrücklauf	G 3/4"	G 3/4"
	Gasanschluss	G 1/2"	G 1/2"
	Warmwasseranschluss/Vorlauf Speicherbeladung	G 1/2"	G 1/2"
	Kaltwasseranschluss/Rücklauf Speicherbeladung	G 1/2"	G 1/2"

Daten Calenta Ace	Einheit	15 DS	25 DS	35 DS	28 C	25 L
Nennwärmeleistung bei 80/60°C min.-max.	kW	3,0-14,9	5,0-24,8	7,0-34,5	5,0-24,8	5,0-24,8
bei 50/30°C min.-max.	kW	3,4-15,8	5,6-25,5	7,0-35,9	5,6-25,5	5,6-25,5
Nennwärmeleistung Brauchwasser min.-max.	kW				5,0-27,8	5,0-29,1
Modulationsverhältnis		1:5	1:5	1:5	1:5	1:5
Nennwärmebelastung min.-max.	kW	3,1-15,0	5,2-25,0	7,3-34,8	5,0-25,0	5,2-25,0
Gasdurchsatz bei Volllast, Erdgas E (LL)	m³/h	1,59 (1,85)	2,65 (3,08)	3,68(4,28)	2,96 (3,45)	3,1 (3,61)
Kesselwirkungsgrad, bezogen auf Hi						
bei 100% Last - 80/60°C	%	99,3	99,2	99,1	99,2	99,5
bei 100% Last - 50/30°C	%	105,3	102	102,2	102,0	102,0
bei 30% Last - 50/30°C	%	110,2	110,1	110,6	110,1	110,1
Maximaler nutzbarer Gebläse-Restförderdruck	Pa	80	120	140	130	130
Abgastemperatur min.-max.	°C	30-59	30-74	32-79	30-81	33-81
Abgasmassenstrom (Volllast)	kg/s	0,0069	0,0116	0,0159	0,0131	0,0136
CO <sub>2</sub> -Gehalt der Abgase	%	9,0	9,0	9,0	9,0	9,0
NO <sub>x</sub> -(CO) Emission	mg/kWh	< 20 (< 15)	< 20 (< 15)	< 20 (< 15)	< 20 (< 15)	<20 (<15)
Wasserinhalt	Liter	1,7	1,7	2,3	1,7	1,8
Restförderhöhe Pumpe bei ΔT 20 K	mbar	585	355	231	355	355
Max. elektrische Leistungsaufnahme*	W	max. 67	max. 77	max. 93	max. 84	max. 125
Wärmeverlust im Bereitschaftsbetrieb Pstby (50°C)	kW	0,078	0,078	0,054	0,078	0,071
Geräuschemission (1)	dB (A)	37	43	45	40	44
Warmwasserleistung (bei 40 °C Auslauftemperatur)	l/min				14,5	20
Leergewicht	kg	38	38	33	40	65

(1) in 1 m Abstand vom Kessel