

010 2210 Unterputz Einbaukörper 1/2" - Universell für alle Wanne/ Brause- und Brause-Einhebelmischer

mit keramischem 3-Wege-Umsteller, mit wasserdichtem Einbaukasten, mit
Keramikkartusche, mit Kerdi Dichtmanschette, mit Schallschutzmatte, chrom

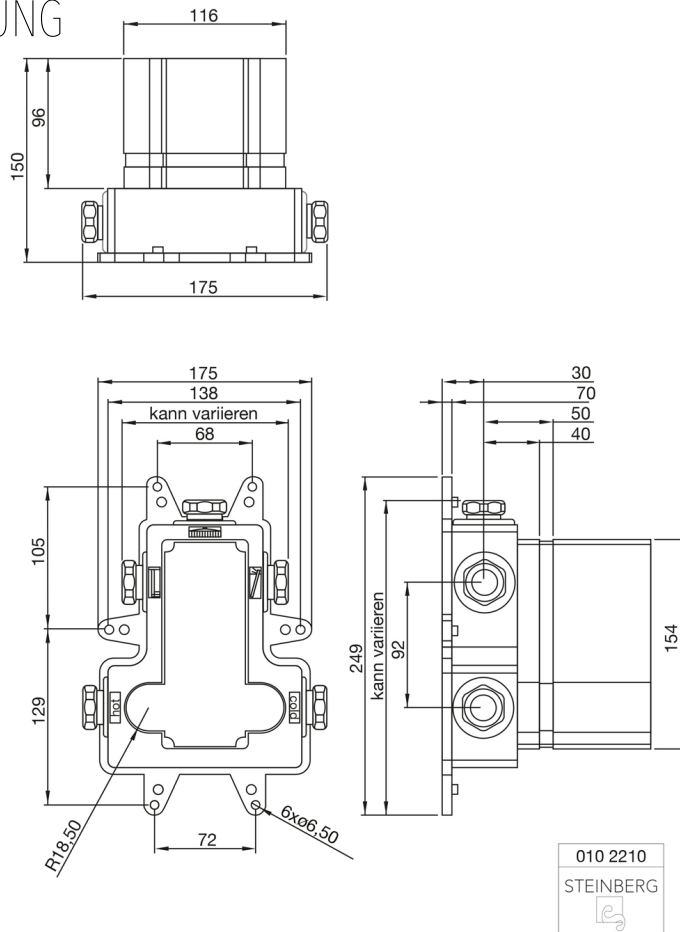
PRODUKTBILD



010 2210 Unterputz Einbaukörper 1/2" - Universell für alle Wanne/ Brause- und Brause-Einhebelmischer

mit keramischem 3-Wege-Umsteller, mit wasserdichtem Einbaukasten, mit
Keramikkartusche, mit Kerdi Dichtmanschette, mit Schallschutzmatte, chrom

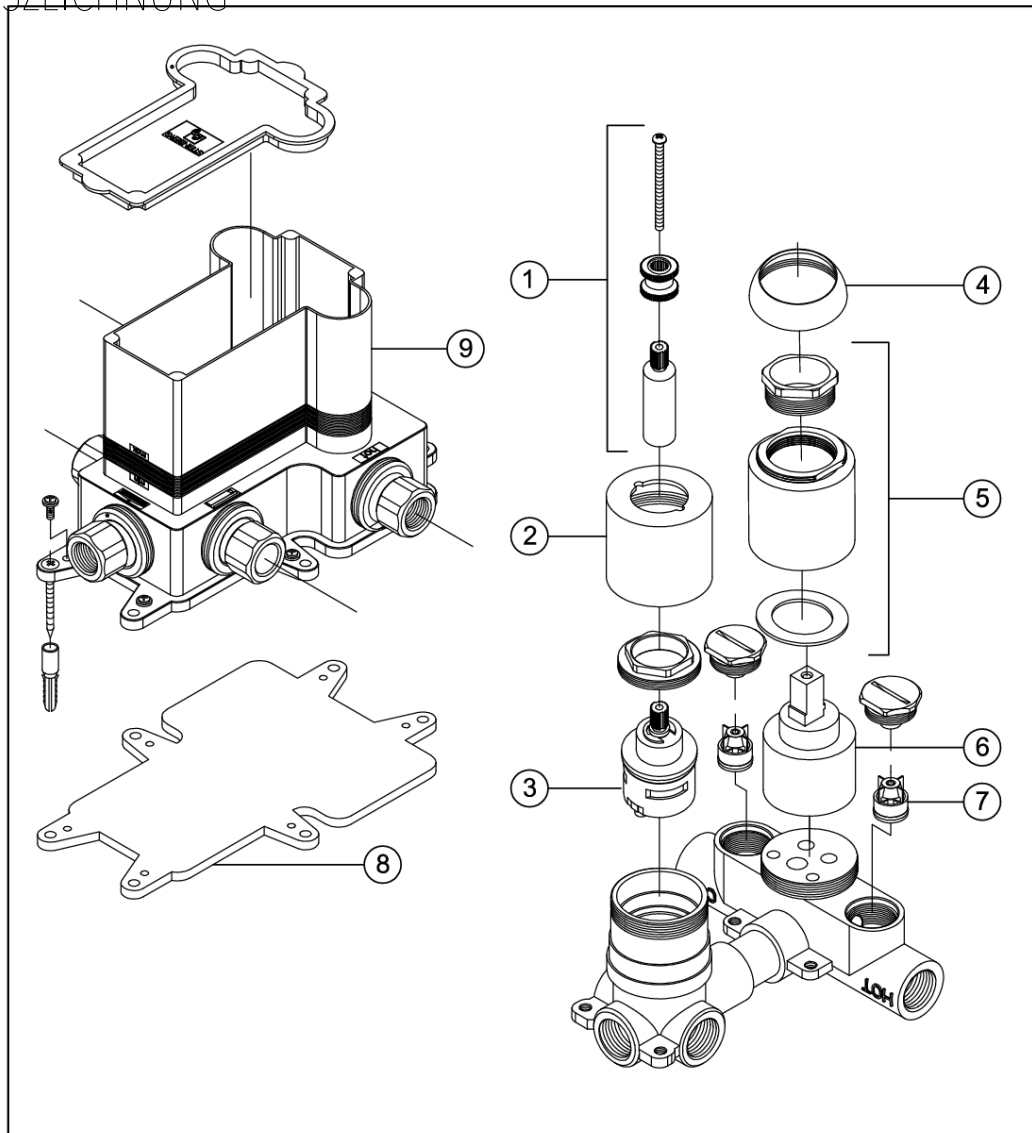
TECHNISCHE ZEICHNUNG




010 2210 Unterputz Einbaukörper 1/2" - Universell für alle Wanne/ Brause- und Brause-Einhebelmischer

mit keramischem 3-Wege-Umsteller, mit wasserdichtem Einbaukasten, mit
Keramikkartusche, mit Kerdi Dichtmanschette, mit Schallschutzmatte, chrom

EXPLOSIONSZEICHNUNG



1	Griffaufnahme fixing set	010 2210
2	Chromhülse chrome sleeve	
3	099 0152 Umsteller „Flühs“ diverter „Flühs“	17.10.2017
4	099 8013 Kugelkappe spherical cap chrome	
5	099 8021 Chromhülse für Kartusche chrome sleeve for cartridge	STEINBERG
6	099 9020 1 Keramik Kartusche Ø 40 mm „Kerox“ ceramic cartridge Ø 40 mm „Kerox“	
7	099 9161 Rückflussverhinderer Ø 15 mm back flow preventer Ø 15 mm	
8	Schallschutzmatte noise absorbing mat	
9	099 0018 White Box white box	
	099 0026 Kerdi Dichtmanschette 200 x 250 mm waterproof membrane 200 x 250 mm	