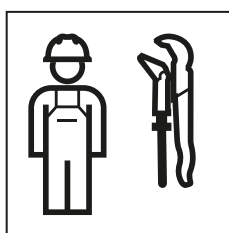


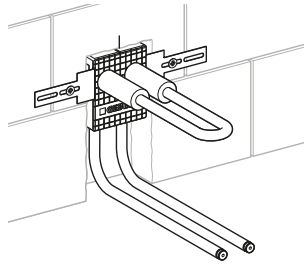
INSTALLATION MANUAL

MONTAGEANLEITUNG
INSTRUCTIONS DE MONTAGE
ISTRUZIONI PER IL MONTAGGIO

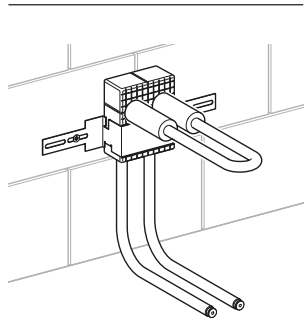


966.226.00.0(01)

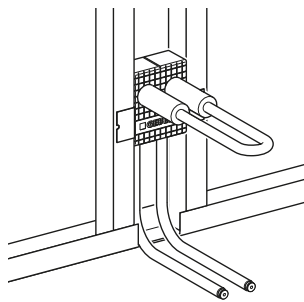




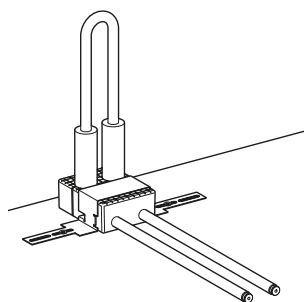
→ **A** 2



→ **B** 4



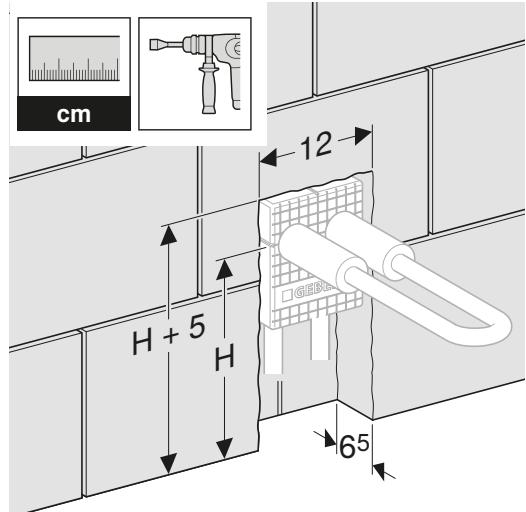
→ **C** 5



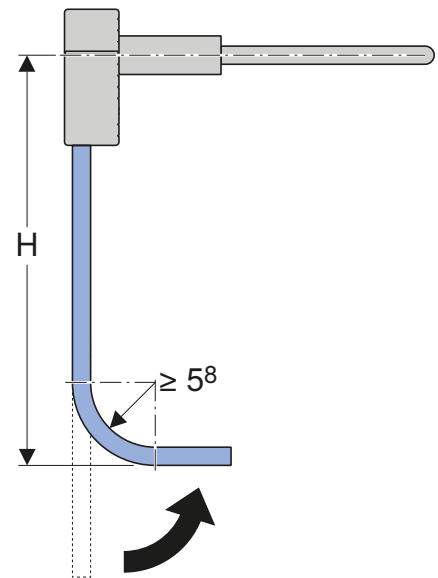
→ **D** 7

A

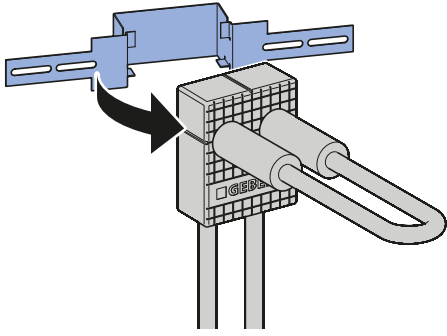
1



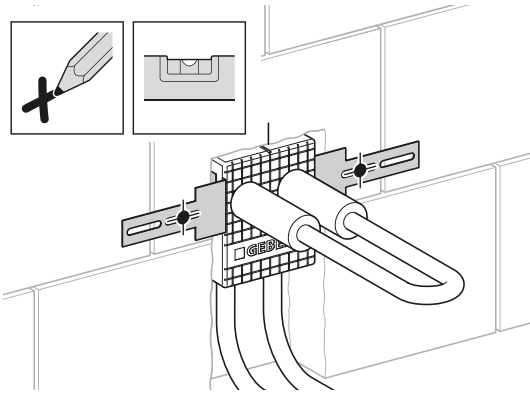
2



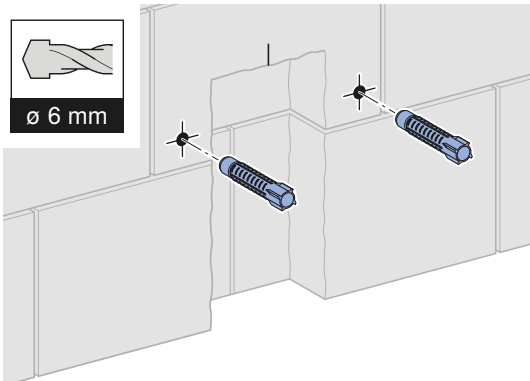
3



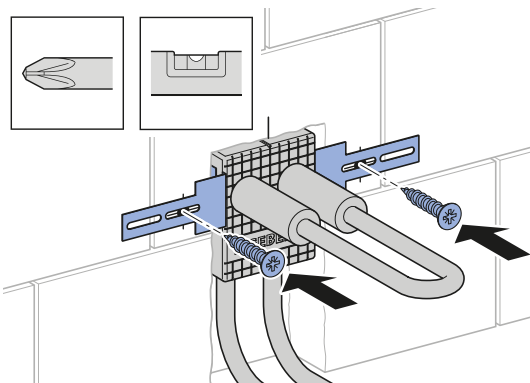
4



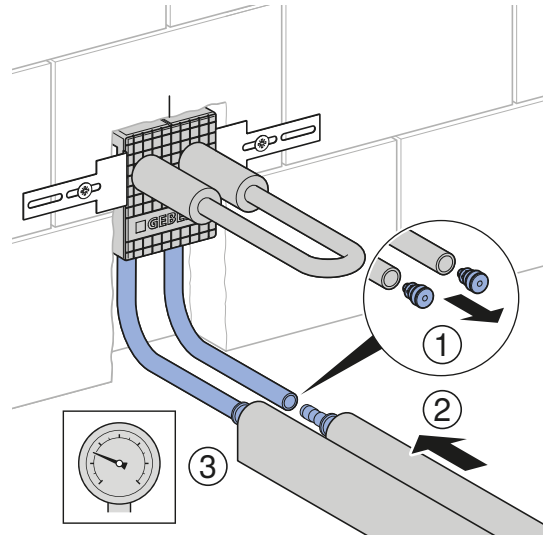
5



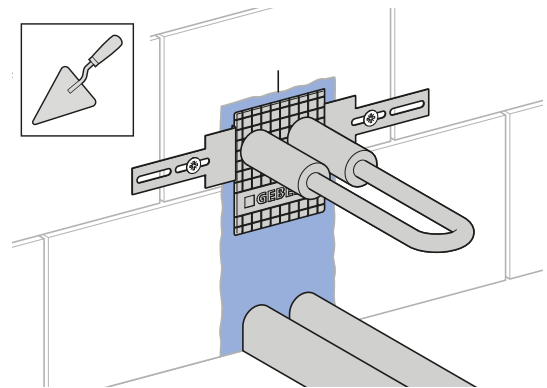
6



7

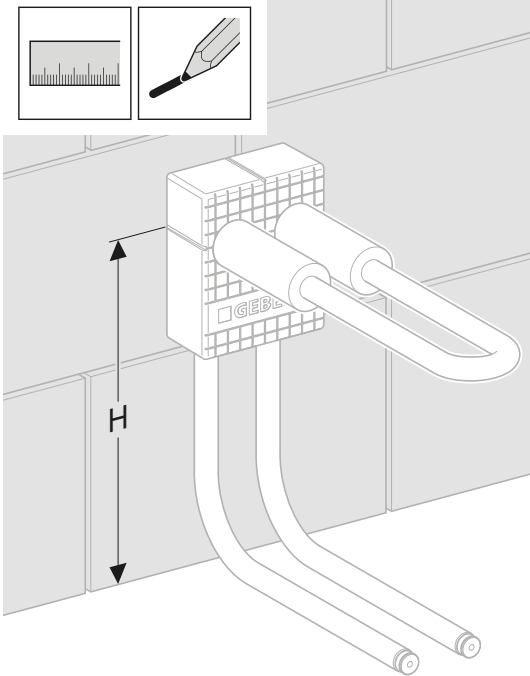


8

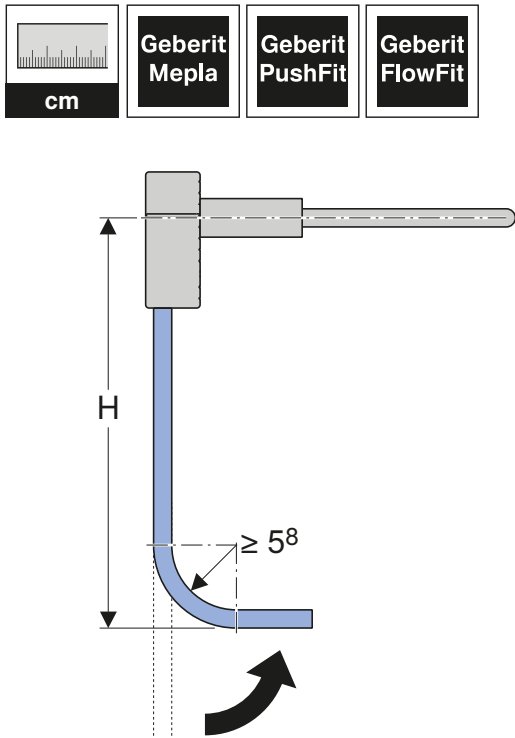


B

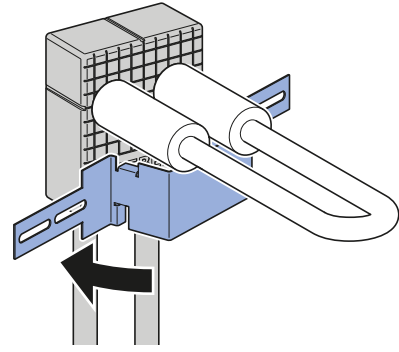
1



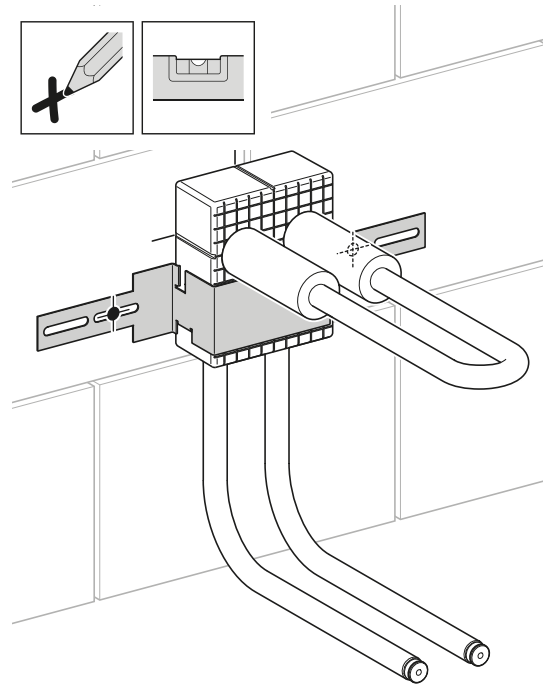
2



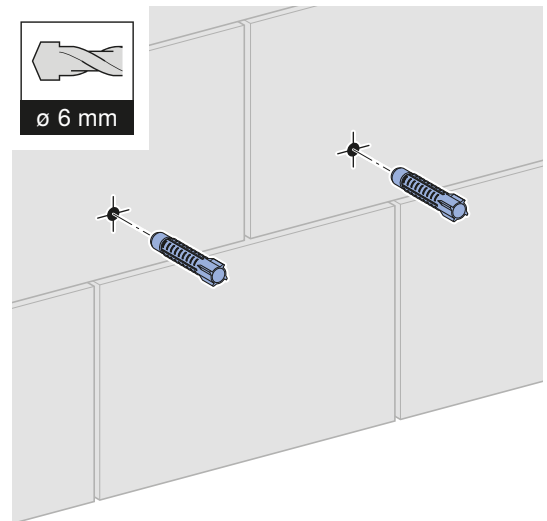
3



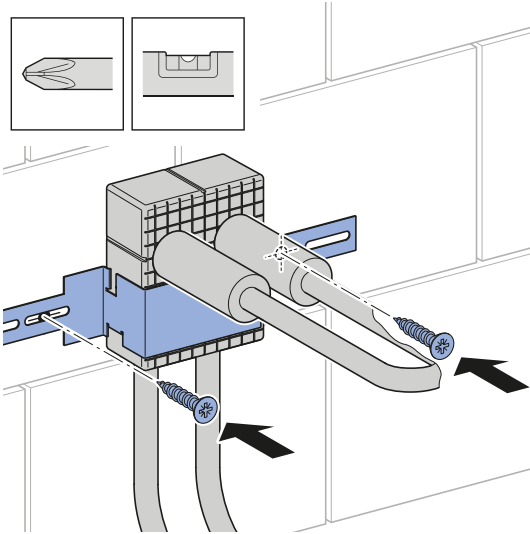
4



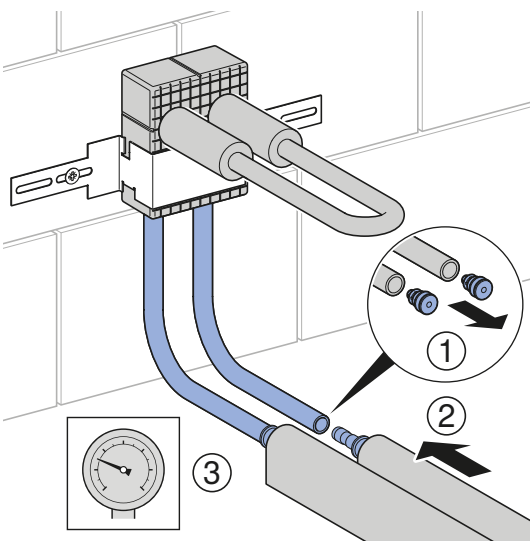
5



6

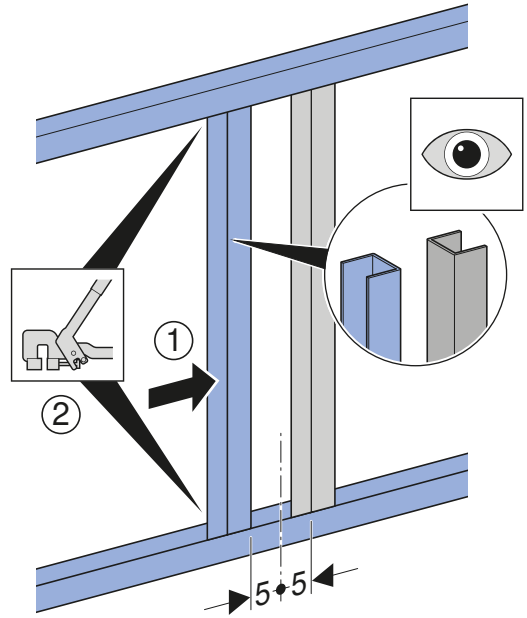
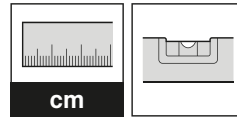


7

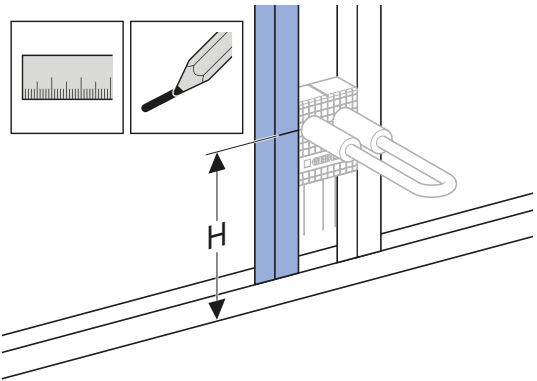


C

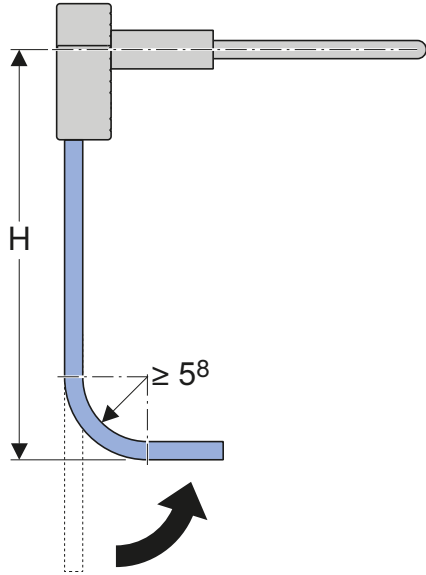
1



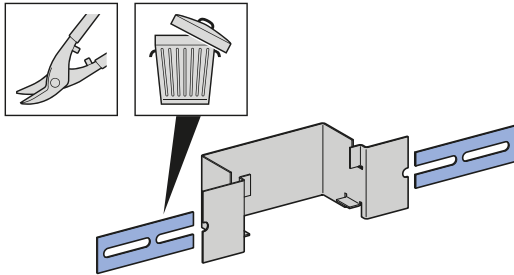
2



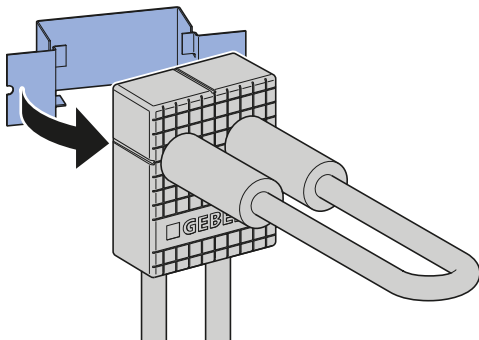
3



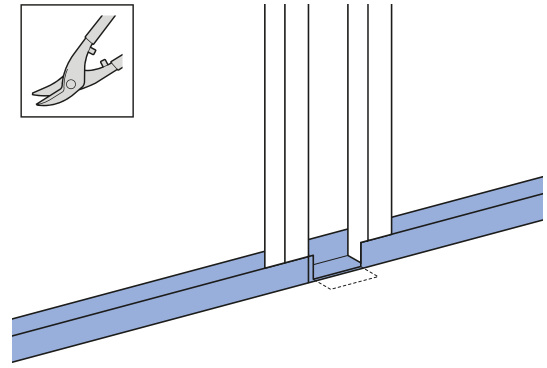
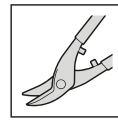
4



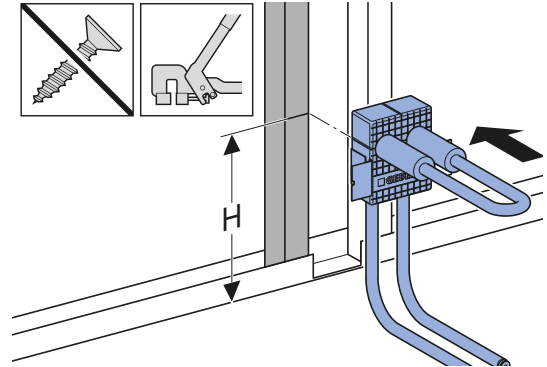
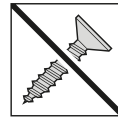
5



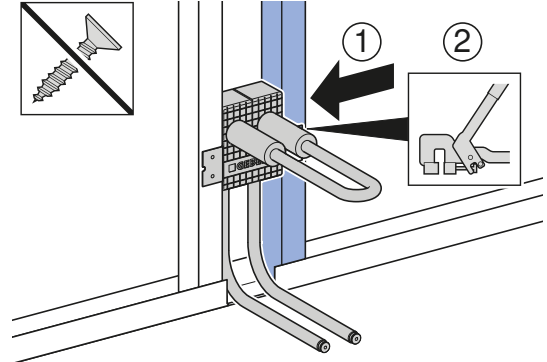
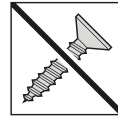
6



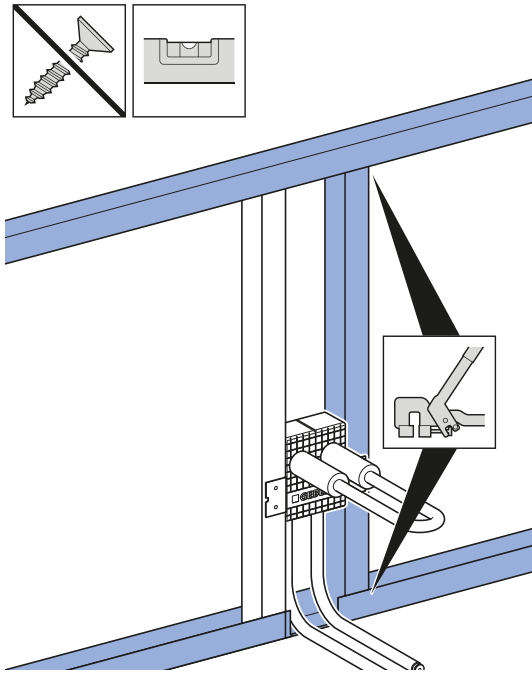
7



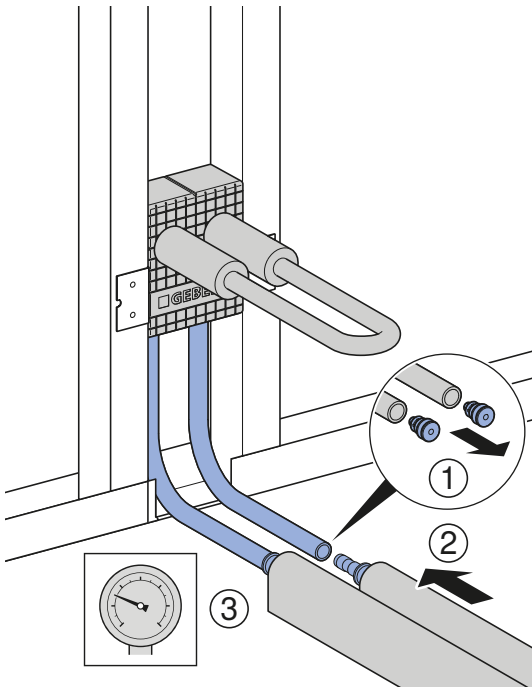
8



9

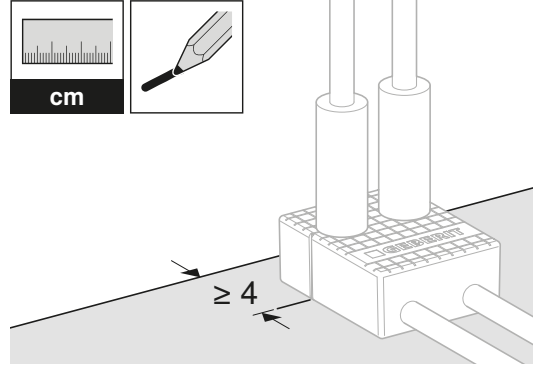


10

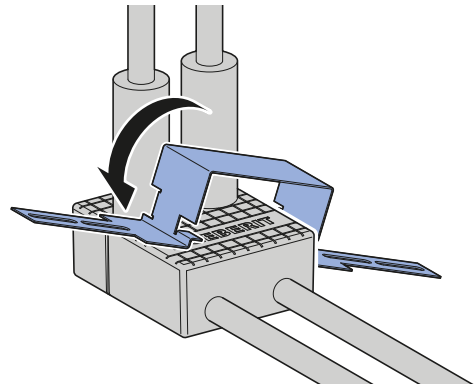


D

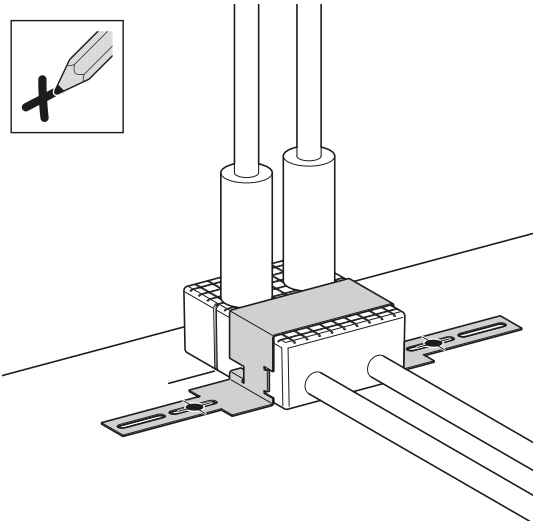
1



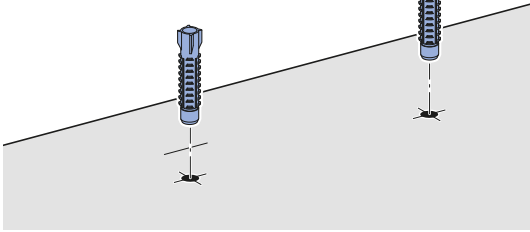
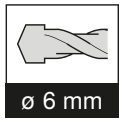
2



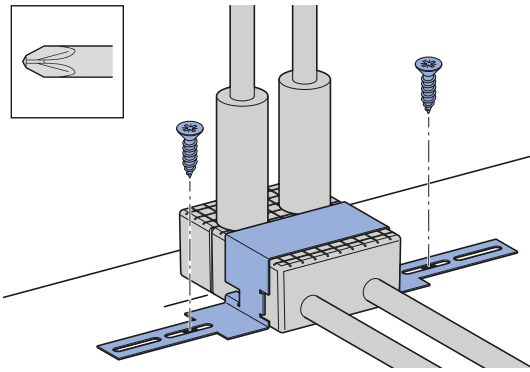
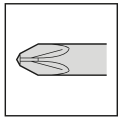
3



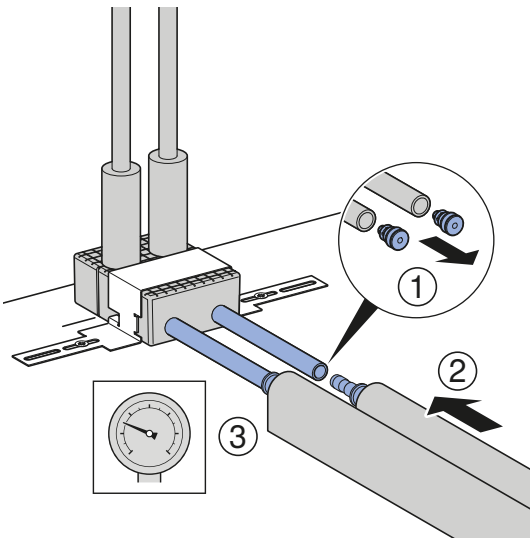
4



5



6



Geberit International AG
Schachenstrasse 77, CH-8645 Jona
documentation@geberit.com
www.geberit.com

