



**Profipress G-Kappe
mit SC-Contur**

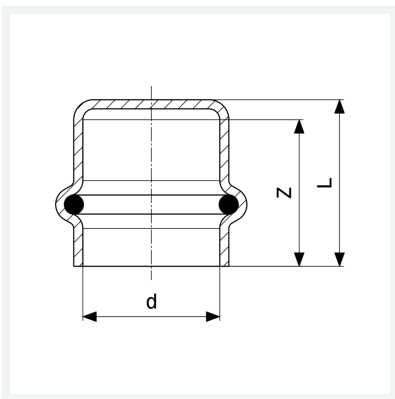
- Pressanschluss

Ausstattung

Dichtelement HNBR

Modell 2656

Artikel 352 790



Eigenschaften

Rohraußendurchmesser	d	15
Z-Maß	Z	22 mm
Länge	L	25 mm
Gewicht	24,3 g	
Volumen	49,728 cm ³	
Werkstoff	Kupfer	