



## Raxofix-Montageeinheit mit SC-Contur

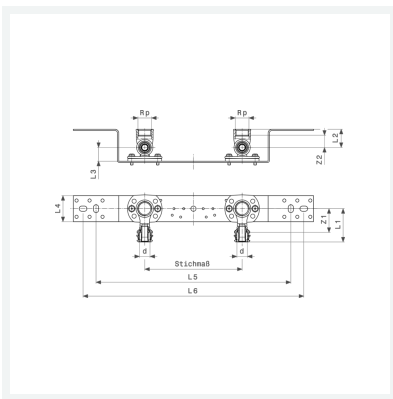
- Pressanschlüsse, Rp-Gewinde
- schallentkoppelnd

### Ausstattung

Wandscheiben, Halterung gekröpft

**Modell 5321.71**

**Artikel 660 659**



## Eigenschaften

Rohraußendurchmesser	d	16
Innengewinde zylindrisch	Rp	½
Stichmaß	70/100/150	
Z-Maß 1	Z1	36 mm
Z-Maß 2	Z2	19 mm
Länge 1	L1	51 mm
Länge 2	L2	28 mm
Länge 3	L3	21 mm
Länge 4	L4	40 mm
Länge 5	L5	300 mm



**Raxofix-Montageeinheit  
mit SC-Contur  
Modell 5321.71  
Artikel 660 659**

## Eigenschaften

Länge 6	L6	340 mm
Gewicht	540 g	
Volumen	2072 cm <sup>3</sup>	
Werkstoff	Stahl verzinkt	