



Sanpress-Übergangsstück mit SC-Contur

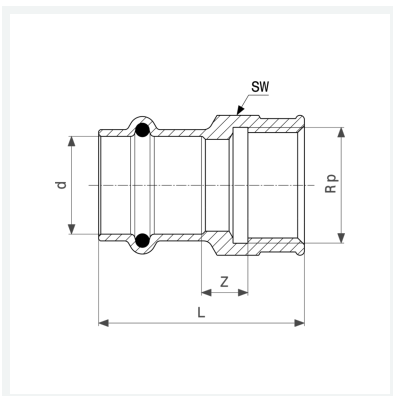
- Pressanschluss, Rp-Gewinde

Ausstattung

Dichtelement EPDM, Mehrkant

Modell 2212

Artikel 107 543



Eigenschaften

Rohraußendurchmesser	d	15
Innengewinde zylindrisch	Rp	½
Z-Maß	Z	7 mm
Länge	L	44 mm
Schlüsselweite	SW	26 mm
Z-Maß (Vorgängerversion)	Z*	11 mm
Länge (Vorgängerversion)	L*	43 mm
Gewicht	64,7 g	
Volumen	82,88 cm ³	
Werkstoff	Rotguss oder Siliziumbronze	