



Megapress-Übergangsstück mit SC-Contur

Trinkwasserinstallation

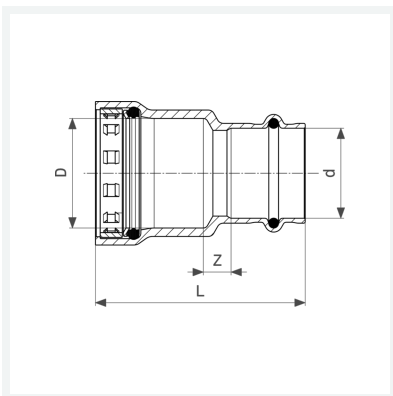
- für Stahlrohre nach DIN EN 10220/10255 mit Verzinkung nach DIN EN 10240
- Pressanschlüsse

Ausstattung

Dichtelemente EPDM, Schneidring, Trennring

Modell 4213.2

Artikel 736 255



Eigenschaften

Durchmesser Nominal	DN	15
Rohraußendurchmesser nach DIN EN 10255	D	1/2
Rohraußendurchmesser	d	15
Z-Maß	Z	5 mm
Länge	L	55 mm
Gewicht	72,5 g	
Volumen	165,76 cm ³	
Werkstoff	Siliziumbronze	