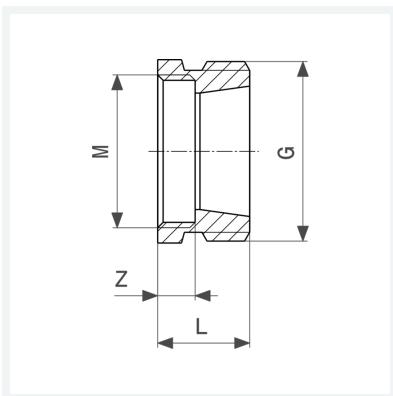




Übergangsnippel
- G-Gewinde, M-Gewinde
Modell 3251

Artikel 448 295



Eigenschaften

Verchromt	VCR	✓
Gewinde zylindrisch	G	¾a
Metrisches Gewinde	M	22x1i
Z-Maß	Z	6 mm
Länge	L	14 mm
Gewicht	24,2 g	
Volumen	24,86 cm ³	
Werkstoff	Rotguss oder Siliziumbronze	