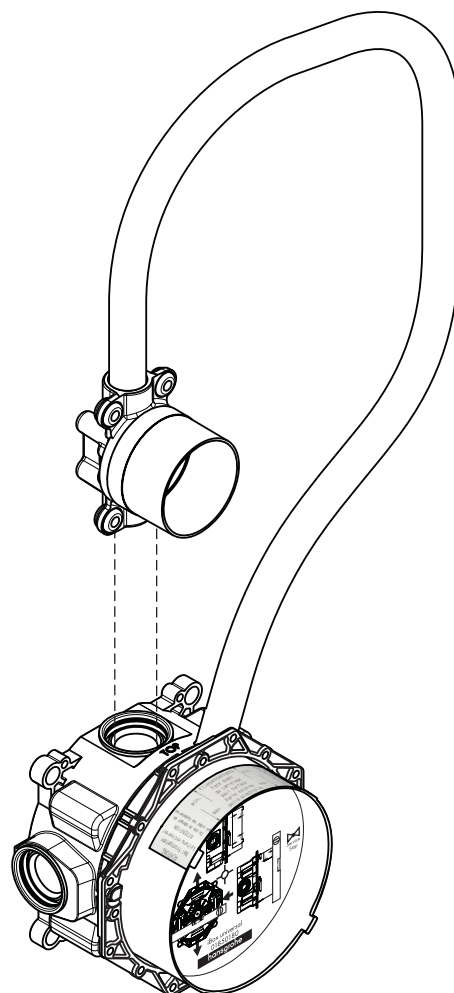


DE /	Gebrauchsanleitung / Montageanleitung	02
FR /	Mode d'emploi / Instructions de montage	03
EN /	Instructions for use / assembly instructions	04
IT /	Istruzioni per l'uso / Istruzioni per Installazione	05
ES /	Modo de empleo / Instrucciones de montaje	06
NL /	Gebruiksaanwijzing / Handleiding	07
DK /	Brugsanvisning / Monteringsvejledning	08
PT /	Instruções para uso / Manual de Instalação	09
PL /	Instrukcja obsługi / Instrukcja montażu	10
CS /	Návod k použití / Montážní návod	11
SK /	Návod na použitie / Montážny návod	12
ZH /	用户手册 / 组装说明	13
RU /	Руководство пользователя / Инструкция по монтажу	14
HU /	Használati útmutató / Szerelési útmutató	15
FI /	Käyttöohje / Asennusohje	16
SV /	Bruksanvisning / Monteringsanvisning	17
LT /	Vartotojo instrukcija / Montavimo instrukcijos	18
HR /	Upute za uporabu / Uputstva za instalaciju	19
TR /	Kullanım kılavuzu / Montaj kılavuzu	20
RO /	Manual de utilizare / Instrucțiuni de montare	21
EL /	Οδηγίες χρήσης / Οδηγία συναρμολόγησης	22
SL /	Navodilo za uporabo / Navodila za montažo	23
ET /	Kasutusjuhend / Paigaldusjuhend	24
LV /	Lietošanas pamācība / Montāžas instrukcija	25
SR /	Uputstvo za upotrebu / Uputstvo za montažu	26
NO /	Bruksanvisning / Montasjeveiledning	27
BG /	Инструкция за употреба / Ръководство за монтаж	28
SQ /	Udhëzuesi i përdorimit / Udhëzime rreth montimit	29
AR /	عميلتلا تاميلعة / مادختسلا ليلد	30



AXOR  
16180180

**⚠ SICHERHEITSHINWEISE**

- ⚠ Bei der Montage müssen zur Vermeidung von Quetsch- und Schnittverletzungen Handschuhe getragen werden.
- ⚠ Große Druckunterschiede zwischen den Kalt- und Warmwasseranschlüssen müssen ausgeglichen werden.

**⚠ ELEKTROANSCHLUSS**

- ⚠ Die Installations- und Prüfungsarbeiten sind von einer zugelassenen Elektrofachkraft, unter Berücksichtigung von VDE 0100 Teil 701 u. IEC 60364-7-701, auszuführen.
- ⚠ Bei der Elektroinstallation sind die entsprechenden VDE-, Landes- und EVU-Vorschriften in der jeweils gültigen Fassung einzuhalten.
- ⚠ Die gesamte Stromversorgung erfolgt über einen 240V/N/PE/50Hz Wechselstromanschluss.
- ⚠ Die Absicherung muss über eine Fehlerstrom-Schutzeinrichtung (RCD/FI) mit einem Bemessungsdifferenzstrom  $\leq 30$  mA erfolgen.
- ⚠ Die Absicherung muss in regelmäßigen Abständen auf ihre Funktion überprüft werden.
- ⚠ Die Umgebungstemperatur darf nicht größer als 50 °C sein.
- ⚠ Es muss gewährleistet sein dass das Produkt vom Netz getrennt werden kann, z. B. durch einen allpoligen Schalter nach EN 60335-1 Abs. 24.3.

**MONTAGEHINWEISE**

- / Die Leitungen und die Armatur müssen nach den gültigen Normen montiert, gespült und geprüft werden. (Installation nach EN 1717)
  - / Sämtliche Arbeiten dürfen nur im spannungsfreien Zustand vorgenommen werden.
  - / Der Grundkörper 16180180 kann nur senkrecht eingebaut werden!
  - / Um Anschlussstücke einzudrehen oder den Montagering zu verstellen, die iBox mittels eines Rohrstücks in den Schraubstock einspannen. (siehe Seite 36)
  - / Für das im Fertigset mitgelieferte Netzteil muss eine Unterputzschalterdose mit einer 230 V Zuleitung vorgesehen werden.
  - / Das Netzteil darf nicht in Schutzbereich 0, 1 oder 2 eingebaut werden. (siehe Seite 33)
  - / Die Unterputzschalterdose ist über ein Leerrohr EN 20 mit dem Grundset verbunden.
  - / Die Distanz zwischen Unterputzschalterdose und Grundset darf maximal 7 m betragen.
  - / Das Leerrohr muss mindestens alle 500 mm fixiert werden und der Biegeradius muss größer als 100 mm sein.
  - / An ein Netzteil des Fertigsets können bis zu vier Armaturen angeschlossen werden.
  - / Alle Komponenten müssen zugänglich bleiben.
  - / Die Dichtmanschette darf nicht heiß verklebt werden. Falls die iBox universal heiß verklebt werden soll, muss darauf geachtet werden, dass diese nicht beschädigt wird.
  - / Der Grundkörper kann entsprechend der baulichen Gegebenheiten montiert werden (Montagebeispiele siehe Seite 34 und 35).
- A Installation auf die Wand.  
 B Installation auf die Wand. Hier mit flexiblem Abstandshalter durch 10er Stockschrauben.  
 C Montage auf Trägersystem.  
 D Installation an Fertighaus-Montageplatten oder Fertizellen.  
 E Installation direkt in die Wand.

**SPÜLEN**

Komplette Installation gemäß DIN 1988/EN 1717 spülen. Die Pfeile auf dem Spülblock zeigen, welcher Zulauf mit welcher Abgangsleitung verbunden ist, z. B. Kaltwasser mit dem unteren Abgang und Warmwasser mit dem oberen Abgang. Da nur ein Abgang benötigt wird, muß nach dem ersten Spülvorgang der Spülblock um 90° gedreht werden.

**TECHNISCHE DATEN**

Betriebsdruck:	max. 1 MPa
Empfohlener Betriebsdruck:	0,1 - 0,5 MPa
Prüfdruck:	1,6 MPa
	(1 MPa = 10 bar = 147 PSI)
Heißwassertemperatur:	max. 65°C
Empfohlene Heißwassertemperatur:	65°C
Thermische Desinfektion:	max. 70°C / 4 min

Das Produkt ist ausschließlich für Trinkwasser konzipiert!

**SYMBOLERKLÄRUNG**

 Kein essigsäurehaltiges Silikon verwenden!

 Wasseranschluss DN20 Warmwasser

 Wasseranschluss DN20 Kaltwasser

 M A S S E (siehe Seite 32)

0, 1, 2 S C H U T Z B E R E I C H (siehe Seite 33)

 Netzteil

 Leerrohr

 230 V

 6 V

 B E D I E N U N G (siehe Seite 39)

 S E R V I C E T E I L E (siehe Seite 31)

 S O N D E R Z U B E H Ö R (nicht im Lieferumfang enthalten)  
Verlängerung 25 mm #13595000 (siehe Seite 31)

 P R Ü F Z E I C H E N (siehe Seite 39)

## ⚠ CONSIGNES DE SÉCURITÉ

- ⚠ Lors du montage, porter des gants de protection pour éviter toute blessure par écrasement ou coupure.
- ⚠ Il est conseillé d'équilibrer les pressions de l'eau chaude et froide.

## ⚠ RACCORD ÉLECTRIQUE

- ⚠ Les travaux d'installation et de contrôle doivent être effectués par un électricien agréé en conformité avec les dispositions des normes VDE 0100 partie 701 et CEI 60364-7-701.
- ⚠ Respecter les consignes VDE, nationale et EVU correspondantes, dans leur version en vigueur.
- ⚠ L'ensemble de l'alimentation électrique est réalisé par le biais d'un raccordement à courant alternatif de 240V/N/PE/50Hz.
- ⚠ La protection par fusibles doit se faire avec un dispositif de protection par courant de défaut (RCD/FI) avec un courant différentiel résiduel de maximum 30 mA.
- ⚠ Le fonctionnement de la protection par fusibles doit être vérifié à intervalles réguliers.
- ⚠ La température ambiante ne doit pas être supérieure à 50°C.
- ⚠ La possibilité de séparation du secteur doit être garantie pour le produit, par ex. par une fiche multipolaire selon EN 60335-1 para. 24.3.

## INSTRUCTIONS POUR LE MONTAGE

- / Les conduites et la robinetterie doivent être montés, rincés et contrôlés selon les normes en vigueur. (Installation nach EN 1717)
  - / Tous les travaux ne doivent être faits qu'à l'état hors tension.
  - / Le corps de base 16180180 ne peut être installé qu'à la verticale!
  - / Pour monter les différents raccords ou régler la bague de montage, fixer l'iBox avec un tuyau dans l'étai. (voir pages 36)
  - / Prévoir une prise de courant sous crêpi avec alimentation de 230 V pour le transformateur fourni avec le kit
  - / Le transformateur ne doit être monté que dans la zone de protection 0, 1 ou 2. (voir pages 33)
  - / La prise de courant sous crêpi est relié au kit de base par une gaine vide EN 20
  - / La distance entre la prise de courant sous crêpi et le kit de base ne doit pas excéder 7 m
  - / La gaine vide doit être fixée au moins tous les 500 mm, et le rayon de courbure doit être supérieur à 100 mm.
  - / Un transformateur du kit fourni permet de raccorder jusqu'à quatre robinetteries
  - / Tous les éléments doivent rester accessibles.
  - / La manchette étanche ne doit pas être collée à chaud. Faire attention que l'iBox ne soit pas détériorée par un collage à chaud.
  - / La pièce de base peut être installée selon les différentes (possibilités voir pages 34 et 35).
- A Installation au mur.  
 B Installation au mur avec une vis de distance.  
 C Montage sur système support.  
 D Installation encastrée sur plaques de montage d'un préfabriqué ou sur cellules préparées.  
 E Installation directement dans le mur.

## RINÇAGE


Rincer l'installation complète conformément à DIN 1988/EN 1717. Les flèches sur le bloc de rinçage indiquent quelle arrivée est reliée avec quelle sortie, par ex. eau froide avec la sortie inférieure et eau chaude avec la sortie supérieure. vu qu'une seule sortie est utilisée, le bloc de rinçage doit être tourné de 90° après le premier rinçage.

## INFORMATIONS TECHNIQUES

Pression de service autorisée:	max. 1 MPa
Pression de service conseillée:	0,1 - 0,5 MPa
Pression maximum de contrôle:	1,6 MPa (1 MPa = 10 bar = 147 PSI)
Température d'eau chaude:	max. 65°C
Température recommandée:	65°C
Désinfection thermique:	max. 70°C / 4 min

Le produit est exclusivement conçu pour de l'eau potable!

## DESCRIPTION DU SYMBOLE

 Ne pas utiliser de silicone contenant de l'acide acétique!

 Raccord d'eau DN20 Eau chaude

 Raccord d'eau DN20 Eau froide

 DIMENSIONS (voir pages 32)

0, 1, 2 ZONE DE PROTECTION (voir pages 33)

 transfo

 Tube vide

 230 V

 6 V

 INSTRUCTIONS DE SERVICE (voir pages 39)

 PIÈCES DÉTACHÉES (voir pages 31)

 ACCESSOIRES EN OPTION (ne fait pas partie de la fourniture)  
 jeu de rallonge 25 mm #13595000 (voir pages 31)

 CLASSIFICATION ACOUSTIQUE ET DÉBIT (voir pages 39)

### ⚠ SAFETY NOTES

- ⚠ Gloves should be worn during installation to prevent crushing and cutting injuries.
- ⚠ The hot and cold supplies must be of equal pressures.

### ⚠ ELECTRICAL CONNECTION

- ⚠ The installation and testing work must be performed by a skilled electrician in observance of VDE 0100 part 701 and IEC 60364-7-701.
- ⚠ The current version of the applicable regulations from VDE, local authorities and utility companies must be observed for electric installation work.
- ⚠ The entire power is supplied via a 240V/N/PE/50Hz AC connection.
- ⚠ The system must be protected via a leakage current protective device (RCD/FI) with a measurement difference current of  $\leq 30$  mA.
- ⚠ The proper function of this fusing/protection must be checked at regular intervals.
- ⚠ The ambient temperature must not be higher than 50°C.
- ⚠ It must be ensured that the product can be disconnected from the mains, e.g. via an all-pin switch as per EN 60335-1, sect. 24.3

### INSTALLATION INSTRUCTIONS

- / The pipes and the fixture must be installed, flushed and tested as per the applicable standards. (Installation nach EN 1717)
  - / Any work may only be carried out in a de-energized state.
  - / The basic body 16180180 can only be installed vertically!
  - / To turn in the supply pipes or to adjust the installation ring, fix the iBox with a pipe in the vice. (see page 36)
  - / For the transformer supplied with the ready-to-use set, a flush-mounted outlet socket with a 230 V supply line must be provided.
  - / The transformer must not be installed in protection zones 0, 1 or 2. (see page 33)
  - / The flush-mounted outlet socket is connected with the basic set via an empty conduit EN 20.
  - / The clearance between flush-mounted outlet socket and basic set may amount to max. 7 m
  - / This empty pipe must be affixed at least every 500 mm and the bending radius must be greater than 100 mm.
  - / Up to four fittings can be connected to a transformer on a ready-to-use set
  - / All components must remain accessible.
  - / The gasket is not suitable for hot glue. If the iBox universal should be hot glued, please take care that the mixer is not damaged.
  - / The iBox can depending on the building application be mounted in different ways, Installation examples please see page 34 and 35.
- A Direct wall installation.  
 B Direct wall installation with 10 mm adjustable mounting studs.  
 C Installation on carrier system.  
 D Installation on prefabricated house installation panels or finished cells.  
 E Brick wall installation.

### FLUSH PIPING SYSTEM


Flush the complete installation (both hot and cold water supply) acc. to DIN 1988/EN 1717. The arrows on the flush body are indicating which inlet is connected with which outlet line, e.g. cold water supply with bottom outlet and hot water supply with top outlet. As only one outlet is required, the flush body must be turned by 90° after the first flushing.


### TECHNICAL DATA


Operating pressure:	max. 1 MPa
Recommended operating pressure:	0,1 - 0,5 MPa
Test pressure:	1,6 MPa (1 MPa = 10 bar = 147 PSI)
Hot water temperature:	max. 65°C
Recommended hot water temp.:	65°C
Thermal disinfection:	max. 70°C / 4 min

The product is exclusively designed for drinking water!

### SYMBOL DESCRIPTION


 Do not use silicone containing acetic acid!

 Water connection DN20 Warm water

 Water connection DN20 Cold water

 DIMENSIONS (see page 32)

0, 1, 2 PROTECTED AREA (see page 33)

 transformer

 Empty pipe

 230 V

 6 V

 OPERATION (see page 39)

 SPARE PARTS (see page 31)

 SPECIAL ACCESSORIES (order as an extra)  
extension 25 mm #13595000 (see page 31)

 TEST CERTIFICATE (see page 39)

### ⚠ INDICAZIONI SULLA SICUREZZA

- ⚠ Durante il montaggio, per evitare ferite da schiacciamento e da taglio bisogna indossare guanti protettivi.
- ⚠ Attenzione! Compensare le differenze di pressione tra i collegamenti dell'acqua fredda e dell'acqua calda.

### ⚠ ALLACCIAMENTO ELETTRICO

- ⚠ I lavori di installazione e di controllo vanno eseguiti da un elettricista specializzato autorizzato, in considerazione della normativa VDE 0100 Parte 701 e IEC 60364-7-701.
- ⚠ Per l'installazione elettrica vanno rispettate le corrispondenti prescrizioni VDE, del Paese e EVU nella rispettiva versione valida.
- ⚠ L'alimentazione completa della corrente avviene attraverso un collegamento di corrente alternata 240V/N/PE/50Hz.
- ⚠ Per protezione bisogna installare un circuito di sicurezza per correnti di guasto (RCD/FI) con una corrente differenziale nominale di  $\leq 30$  mA.
- ⚠ È necessario controllare ad intervalli regolari il perfetto funzionamento della protezione.
- ⚠ La temperatura ambiente non deve essere maggiore di 50 °C.
- ⚠ Deve essere garantito che il prodotto possa essere separato dalla rete elettrica, p. es. tramite un interruttore passatutto secondo EN 60335-1 par. 24.3.

### ISTRUZIONI PER IL MONTAGGIO

- / Montare, lavare e controllare tubature e rubinetteria rispettando le norme correnti. (Installation nach EN 1717)
  - / Tutti i lavori devono essere eseguiti solo in stato privo di tensione.
  - / Il corpo base 16180180 può essere installato soltanto in verticale!
  - / Per avvitare i raccordi o per regolare l'anello di montaggio, serrare l' iBox nella morsa come illustrato. (vedi pagg. 36)
  - / Per il trasformatore fornito insieme al kit terminale bisogna prevedere una scatola per interruttore sotto traccia con cavo di alimentazione da 230 V.
  - / Il trasformatore non può essere installato in zone di protezione 0, 1 e 2. (vedi pagg. 33)
  - / La scatola per interruttore sotto traccia è collegata tramite una canaletta EN 20 con il kit base.
  - / La distanza tra scatola per interruttore sotto traccia e kit base deve essere al massimo 7 m.
  - / Il tubo vuoto va fissato almeno ogni 500 mm e il raggio curvato deve essere maggiore di 100 mm.
  - / Ad un trasformatore del kit terminale possono essere collegate fino a quattro armature.
  - / Tutte le componenti devono rimanere accessibili.
  - / Il manicotto di tenuta non deve essere incollato a caldo. Fare attenzione che l' iBox universale non venga danneggiato da collanti a caldo.
  - / Il corpo incasso può essere installato conformemente alle condizioni edilizie, vedi esempi di installazione alle pagg. 34 e 35.
- A Installazione a muro.  
 B Installazione a muro. Qui con la regolazione della distanza (vite nr 10).  
 C Montaggio su struttura portante.  
 D Installazione su pannelli di montaggio o celle prefabbricate.  
 E Installazione diretta a muro.

### LAVAGGIO DELLA TUBAZIONE



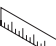






Eseguire il lavaggio della tubazione come suggerisce la normativa DIN 1988/EN 1717. Le frecce sulla copertura del corpo indicano quale alimentazione è collegata a quale tubo di uscita (ad es. acqua fredda all'uscita inferiore e acqua calda all'uscita superiore). Poiché è richiesta una sola uscita, dopo il primo lavaggio la copertura del corpo deve essere girata di 90°.

### DATI TECNICI

Pressione d'uso:	max. 1 MPa
Pressione d'uso consigliata:	0,1 - 0,5 MPa
Pressione di prova:	1,6 MPa
	(1 MPa = 10 bar = 147 PSI)
Temperatura dell'acqua calda:	max. 65°C
Temp. dell'acqua calda consigliata:	65°C
Disinfezione termica:	max. 70°C / 4 min

Il prodotto è concepito esclusivamente per acqua potabile!

### DESCRIZIONE SIMBOLO

-  Non utilizzare silicone contenente acido acetico!
-  Allacciamento acqua DN20 Acqua calda
-  Allacciamento acqua DN20 Acqua fredda
-  INGOMBRI (vedi pagg. 32)
- 0, 1, 2  ZONA PROTETTA (vedi pagg. 33)
-  trasformatore
-  Tubo vuoto
-  230 V
-  6 V
-  PROCEDURA (vedi pagg. 39)
-  PARTI DI RICAMBIO (vedi pagg. 31)
-  ACCESSORI SPECIALI (non contenuto nel volume di fornitura)  
Prolunga 25 mm #13595000 (vedi pagg. 31)
-  SEGNO DI VERIFICA (vedi pagg. 39)



**⚠ INDICACIONES DE SEGURIDAD**

- ⚠ Durante el montaje deben utilizarse guantes para evitar heridas por aplastamiento o corte.
- ⚠ Grandes diferencias de presión en servicio entre agua fría y agua caliente deben equilibrarse.

**⚠ CONEXIÓN ELÉCTRICA**

- ⚠ Las tareas de instalación y prueba únicamente pueden ser realizadas por personal electricista cualificado, respetando las reglamentaciones de las normas VDE 0100, parte 701, e IEC 60364-7-701.
- ⚠ Para la instalación eléctrica deben respetarse las disposiciones correspondientes VDE, de cada país, y EVU en su versión vigente.
- ⚠ La alimentación de energía se realiza por medio de una conexión AC 240V/N/PE/50Hz.
- ⚠ La conexión debe establecerse a través de un dispositivo de protección de corriente residual (RCD/FI) con un interruptor diferencial de corriente  $\leq 30$  mA.
- ⚠ La función del seguro debe ser verificado en lapsos regulares.
- ⚠ La temperatura ambiente no debe superar los 50°C.
- ⚠ Debe garantizarse que el producto pueda ser separado de la red, p. ej. con un interruptor para todos los polos, según EN 60335-1 sección 24.3.

**INDICACIONES PARA EL MONTAJE**

- / Los conductos y la grifería deben montarse, lavarse y comprobarse según las normas vigentes. (Installation nach EN 1717)
  - / Todos los trabajos que se realicen, deben llevarse a cabo en estado sin tensión.
  - / La base 16180180 únicamente se puede montar en posición vertical.
  - / Para enroskar los codos de conexión o ajustar el anillo de montaje, fijar el iBox universal mediante un trozo de tubería en un tornillo de banco. (ver página 36)
  - / Para el transformador incluido en el set completo se necesita un enchufe bajo revoque con un cable de alimentación de 230 V.
  - / El transformador no debe ser instalado en los sectores de protección 0, 1 ó 2. (ver página 33)
  - / El enchufe bajo revoque está conectado con el set básico a través de un tubo vacío EN 20.
  - / La distancia máxima entre el enchufe bajo revoque y el set básico no puede ser superior a los 7 m.
  - / El tubo vacío se debe fijar cada 500 mm, formando un radio de flexión superior a 100 mm.
  - / Cada transformador del set completo tiene capacidad para conectar hasta cuatro grifos.
  - / Procure que sean accesibles todos los componentes.
  - / El manguito de estanqueidad no debe pegarse en caliente. No dañar el iBox universal al trabajar con termoadherente.
  - / El cuerpo empotrado puede ser colacado según los ejemplos expuestos en las páginas 34 y 35.
- A Instalación directamente sobre la pared.
- B Instalación sobre la pared. Aquí con soportes de distanciamiento y tornillos de acero de 10.
- C Montaje en el sistema portante.
- D Instalación en placas murales prefabricadas o en celdas prefabricadas.
- E Instalación directa en la pared.

**PURGA DE LA TUBERÍA**


Purgar la instalación según la normativa DIN 1988/EN 1717. Las flechas en el bloque de purgar indican qué entrada está conectada con qué salida, p. ej. agua fría con la salida inferior y agua caliente con la salida superior. Como sólo se utiliza una salida se ha de girar el bloque de purgar en 90° después del primer proceso de purgar.

**DATOS TÉCNICOS**

Presión en servicio:	max. 1 MPa
Presión recomendada en servicio:	0,1 - 0,5 MPa
Presión de prueba:	1,6 MPa (1 MPa = 10 bar = 147 PSI)
Temperatura del agua caliente:	max. 65°C
Temp. recomendada del agua caliente:	65°C
Desinfección térmica:	max. 70°C / 4 min

El producto ha sido concebido exclusivamente para agua potable.

**DESCRIPCIÓN DE SÍMBOLOS**


 No utilizar silicona que contiene ácido acético!

 Conexión de agua DN20 Agua caliente

 Conexión de agua DN20 Agua fría

 DIMENSIONES (ver página 32)

0, 1, 2  ÁREA PROTEGIDA (ver página 33)

 Transformador


 Tubo vacío

 230 V

 6 V

 MANEJO (ver página 39)

 REPUESTOS (ver página 31)

 OPCIONAL (no incluido en el suministro)  
Prolongación 25 mm #13595000 (ver página 31)

 MARCA DE VERIFICACIÓN (ver página 39)

## ⚠ VEILIGHEIDSLINSTRUCTIES

- ⚠ Bij de montage moeten ter voorkoming van knel- en snijwonden handschoenen worden gedragen.
  - ⚠ Grote drukverschillen tussen de koud- en warmwatertoevoer dienen vermeden te worden.
- ## ⚠ ELEKTRISCHE AANSLUITING
- ⚠ De installatie- en controlewerkzaamheden moeten uitgevoerd worden door een geautoriseerde electricien die rekening houdt met de normen VDE 0100 Deel 701 en IEC 60364-7-701.
  - ⚠ Bij de elektrische installatie moeten de overeenkomstige VDE-, nationale en EVU-voorschriften in de geldige versie in acht genomen worden.
  - ⚠ De volledige stroomtoevoer gebeurt via een 240V/N/PE/50Hz wisselstroomaansluiting.
  - ⚠ Deze moet middels een 2-polige FI-schakelaar met 30mA afgezekerd worden.
  - ⚠ De beveiliging moet regelmatig op functionaliteit gecontroleerd worden.
  - ⚠ De omgevingstemperatuur mag niet hoger zijn dan 50 °C.
  - ⚠ Er moet gegarandeerd zijn dat het product gescheiden kan worden van het stroomnet, bv. door een alpolige schakelaar conform EN 60335-1 § 24.3.

## MONTAGE-INSTRUCTIES

- / De leidingen en armaturen moeten gemonteerd, gespoeld en gecontroleerd worden volgens de geldige normen. (Installation nach EN 1717)
  - / Alle werkzaamheden mogen alleen uitgevoerd worden in de spanningsvrije toestand.
  - / Het basislichaam 16180180 kan alleen verticaal ingebouwd worden!
  - / Om aansluitingen in te draaien of de montageering te verstellen, de iBox door middel van een koppeling in de bankschroef vastzetten. (zie blz. 36)
  - / Voor de in de kant-en-klare set meegeleverde transformator moet een verzonken schakeldoos met een voedingsleiding van 230 V voorzien worden.
  - / De transformator mag niet in veiligheidszone 0, 1 of 2 ingebouwd worden. (zie blz. 33)
  - / De verzonken schakeldoos is via een lege buis EN 20 met de basisset verbonden.
  - / De afstand tussen de verzonken schakeldoos en de basisset mag niet meer dan 7 m bedragen.
  - / De lege buis moet minstens alle 500 mm vastgezet worden en de buigradius moet groter zijn dan 100 mm.
  - / Aan een transformator van de kant-en-klare set kunnen maximum vier armaturen aangesloten worden.
  - / Alle componenten moeten toegankelijk blijven.
  - / De dichtmanchet mag niet warm omwikkeld worden. Het kunststof huis van de iBox universeel niet beschadigen door eventueel warm afdichtingsmateriaal!
  - / Het basisgarnituur kan overeenkomstig de situatie ter plaatse worden ingebouwd. Montagevoorbeelden zie pag. 34 en 35.
- A Installatie voor de wand.  
 B Installatie voor de wand.  
 C Montage op houdersysteem.  
 D Installatie op montageplaten voor prefab-huizen of kant-en-klare cellen.  
 E Installatie in de wand.

## SPOELEN




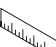
De complete installatie overeenkomstig DIN 1988/EN 1717 spoelen. De pijlen op het spoelblok geven aan welke ingang met welke uitgang verbonden is, bv. koud water met onderste uitgang en warm water met bovenste uitgang. Aangezien slechts één uitgang wordt gebruikt, moet men na de eerste spoeling het spoelblok 90° draaien.

## TECHNISCHE GEGEVENS

Werkdruk: max.	max. 1 MPa
Aanbevolen werkdruk:	0,1 - 0,5 MPa
Getest bij:	1,6 MPa (1 MPa = 10 bar = 147 PSI)
Temperatuur warm water:	max. 65°C
Aanbevolen warm water temp.:	65°C
Thermische desinfectie:	max. 70°C / 4 min

Het product is uitsluitend ontworpen voor drinkwater!

## SYMBOOLBESCHRIJVING

-  Gebruik geen zuurhoudende silicone!
-  Wateraansluiting DN20 Warm water
-  Wateraansluiting DN20 Koud water
-  MATEN (zie blz. 32)
- 0, 1, 2 VEILIGHEIDSZONE (zie blz. 33)



-  BEDIENING (zie blz. 39)
-  SERVICE ONDERDELEN (zie blz. 31)
-  TOEBEHOREN (behoort niet tot het leveringspakket)  
Verlengstuk 25 mm #13595000 (zie blz. 31)
-  KEURMERK (zie blz. 39)

### ⚠ SIKKERHEDSANVISNINGER

- ⚠ Ved monteringen skal der bruges handsker for at undgå kvæstelser og snitsår.
- ⚠ Større trykforskelle mellem koldt og varmt vand bør udjævnes.

### ⚠ EL-TILSLUTNING

- ⚠ Installationen og afprøvningen skal gennemføres af en godkendt el-installatør iht. VDE 0100 part 701 og IEC 60364-7-701.
- ⚠ Ved el-installeringen skal der tages hensyn til branchens forskrifter og de tilsvarende gældende nationale love og forskrifter.
- ⚠ Den samlede strømforsyning sker via en 240V/N/PE/50Hz vekselstrømtilslutning.
- ⚠ Sikringen skal køre over en fejlstrømsikring (HFI) med en fejlstrømsdifference  $\leq 30$  mA.
- ⚠ Sikringen skal kontrolleres i regelmæssige afstande for funktion.
- ⚠ Omgivelsestemperaturen må ikke være højere end 50 °C.
- ⚠ Der skal sørges for, at produktet kan adskilles fra strømforsyningen, f.eks. via en alpolet kontakt iht. EN 60335-1 stk. 24.3.

### MONTERINGSANVISNINGER

- / Ledningerne og armaturerne skal monteres, skylles og kontrolleres iht. de gældende standarder. (Installation nach EN 1717)
  - / Alle arbejder må kun gennemføres hvis apparatet er uden spænding.
  - / Basislegemet 16180180 kan kun monteres lodret!
  - / Til at skrue tilslutningstykker i eller til justering af monteringsringen skal iBox spændes ind i skruestikken ved hjælp af et rørstykke. (se s. 36)
  - / Til transformatoren, som leveres med færdigsættet, skal der planlægges en indbygget kontaktdåse med en 203 V strømforsyning.
  - / Transformatoren må ikke indbygges i beskyttelsesområderne 0, 1 eller 2. (se s. 33)
  - / Den indbyggede kontaktdåse er forbundet med basissættet via et tomt rør EN 20.
  - / Afstanden mellem indbygget kontaktdåse og basissæt må være maksimalt 7 m.
  - / Det tomme rør skal fikseres mindst hver 500 mm og rørets bøjradius må ikke være større end 100 mm.
  - / Op til fire armaturer kan sluttes til færdigsættets transformator.
  - / Alle komponenter skal forblive tilgængelige.
  - / Der må ikke bruges smeltelim til tætningsmanchetter. Pas på ikke at beskadige universal iBoxen med klæbemassen.
  - / For monteringsseksempler se s. 34 og 35.
- A Installation på væggen.
- B Installation på væggen. Her med fleksibel afstandsholder med 10 mm justerbar monteringskrue.
- C Montering på skinnesystemet.
- D Installation på monteringsplader til præfabrikerede huse.
- E Installation direkte i væggen.

### GENNEMSKYLNING




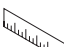
Den komplette installation skal gennemskylles efter DIN 1988/EN 1717. Pilene på tegningen viser, hvilke tilgange og afgange der er forbundet med hinanden, f.eks. koldt-vand med afgang 1 og varmt-vand med afgang 2. Da der kun benyttes en adgang, skal skylleblokken drejes 90° efter første gennemskylning.

### TEKNISKE DATA

Driftstryk:	max. 1 MPa
Anbefalet driftstryk:	0,1 - 0,5 MPa
Prøvetryk:	1,6 MPa
	(1 MPa = 10 bar = 147 PSI)
Varmtvandstemperatur:	max. 65°C
Anbefalet varmtvandstemperatur:	65°C
Termisk desinfektion:	max. 70°C/4 min

Produktet er udelukkende beregnet til drikkevand!

### SYMBOLBESKRIVELSE

-  Der må ikke benyttes eddikesyreholdig silikone!
-  Vandtilslutning DN20 Varmt vand
-  Vandtilslutning DN20 Kold vand
-  MÅLENE (se s. 32)
- 0, 1, 2 BESKYTTELSKLASSE (se s. 33)

-  Transformator
-  Tomt rør
-  230 V
-  6 V

-  BRUGSANVISNING (se s. 39)

-  RESERVEDELE (se s. 31)

-  SPECIALTILBEHØR (ikke med i leveringsomfang)
- Forlængersæt 25 mm #13595000 (se s. 31)

-  GODKENDELSE (se s. 39)



## ⚠ AVISOS DE SEGURANÇA

- ⚠ Durante a montagem devem ser utilizadas luvas de protecção, de modo a evitar ferimentos resultantes de entalamentos e de cortes.
- ⚠ Grandes diferenças entre as pressões das águas quente e fria devem ser compensadas.
- ⚠ LIGAÇÃO ELÉCTRICA
- ⚠ Os trabalhos de instalação e de controlo devem ser efectuados por um técnico electricista devidamente autorizado e especializado, tendo em consideração as normas VDE 0100 Parte 701 e IEC 60364-7-701.
- ⚠ Na instalação eléctrica deve ser cumprida a versão válida das prescrições VDE, nacionais e EVU.
- ⚠ Toda a alimentação eléctrica é efectuada através de uma ligação de corrente alternada 240V/N/PE/50Hz.
- ⚠ A ligação deve estar protegida por um diferencial magneto-térmico bipolar (RRCB) com uma corrente residual  $\leq 30$  mA.
- ⚠ O funcionamento correcto da protecção da ligação deve ser controlado periodicamente.
- ⚠ A temperatura ambiente não pode ser superior a 50 °C.
- ⚠ Deve ser assegurada a possibilidade de separação do produto da rede, p. ex. através de um interruptor onipolar, segundo EN 60335-1 par. 24.3.

## AVISOS DE MONTAGEM

- / As tubagens e a torneira têm que ser montadas, enxaguadas e verificadas de acordo com as normas em vigor. (Installation nach EN 1717)
- / Todos os trabalhos só podem ser realizados com o sistema desconectado da corrente eléctrica.
- / O corpo base 16180180 só pode ser montado na vertical!
- / Para instalar curvas de ligação ou ajustar o anel de montagem, deve-se fixar o iBox com uma peça tubular no torno. (ver página 36)
- / Para o transformador incluído no conjunto completo tem que ser prevista uma caixa de comutação de embutir com uma linha adutora de 230 V.
- / O transformador não pode ser montado na área de protecção 0, 1 ou 2. (ver página 33)
- / A caixa de comutação de embutir está ligada ao equipamento base por um tubo EN 20.
- / A distância entre a caixa de comutação de embutir e o equipamento base pode ser no máximo de 7 m.
- / O tubo vazio tem que ser fixado em intervalos regulares de, pelo menos, 500 mm e o raio de curvatura tem que ser superior a 100 mm.
- / A um transformador do conjunto completo podem ser conectadas até quatro torneiras/sistemas.
- / Todos os componentes têm que permanecer acessíveis.
- / A junta de vedação não pode ser colada a quente. Se pretender colar a iBox universal a quente, deve ter em atenção que esta não seja danificada.
- / O corpo pode, dependendo da construção, ser instalado de diferentes maneiras, ver nas páginas 34 e 35 exemplos de instalação
- A Instalação sobre a parede.
- B Instalação sobre a parede com calço ajustáveis de 10 mm.
- C Montagem no sistema de suporte.
- D Instalação nas placas de montagem de pré-fabricado ou células pré-fabricadas.
- E Instalação em paredes de tijolo.

## PURGAR AS TUBAGENS




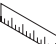
Para completar a instalação purgar as tubagens da água quente e da água fria. As setas no corpo de descarga estão a mostrar que entrada está ligada com que saída, por exemplo, água fria com saída 1 e água quente com saída 2. Visto que é apenas necessária uma saída, após a 1.ª purgagem o corpo de descarga deve ser rodado cerca de 90°.

## DADOS TÉCNICOS

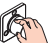



Pressão de funcionamento:	max. 1 MPa
Pressão de func. recomendada:	0,1 - 0,5 MPa
Pressão testada:	1,6 MPa (1 MPa = 10 bar = 147 PSI)
Temperatura da água quente:	max. 65°C
Temp. água quente recomendada:	65°C
Desinfecção térmica:	max. 70°C / 4 min

Este produto foi única e exclusivamente concebido para água potável!

## DESCRIÇÃO DO SÍMBOLO

-  Não utilizar silicone que contenha ácido acético!
-  Ligação da água DN20 Água quente
-  Ligação da água DN20 Água fria
-  MEDIDAS (ver página 32)
- 0, 1, 2 ÁREA DE PROTECÇÃO (ver página 33)

-  Transformador
-  Tubo vazio
-  230 V
-  6 V

-  FUNCIONAMENTO (ver página 39)
-  PEÇAS DE SUBSTITUIÇÃO (ver página 31)
-  ACESSÓRIOS ESPECIAIS (não incluído no volume de fornecimento)  
Crescente 25 mm #13595000 (ver página 31)
-  MARCA DE CONTROLO (ver página 39)

### ⚠ WSKAZÓWKI BEZPIECZEŃSTWA

- ⚠ Aby uniknąć zranień na skutek zgniecenia lub przecięcia, podczas montażu należy nosić rękawice ochronne.
- ⚠ Znaczne różnice ciśnień na dopływach ciepłej i zimnej wody muszą zostać wyrównane.

### ⚠ PRZYŁĄCZE ELEKTRYCZNE

- ⚠ Prace instalacyjne i kontrolne mogą być przeprowadzane jedynie przez wykwalifikowanego elektryka, przestrzegając przepisów z VDE 0100 część 701 i IEC 60364-7-701.
- ⚠ Przy instalacji elektrycznej należy przestrzegać odpowiednich przepisów krajowych i europejskich w obowiązującej wersji.
- ⚠ Całość zasilania elektrycznego odbywa się przy użyciu przyłącza prądu zmiennego 240V/N/PE/50Hz.
- ⚠ Zabezpieczenie instalacji musi mieć miejsce przy użyciu zabezpieczenia różnicowego (RCD/FI) z różnicą pomiarów wynoszącą  $\leq 30$  mA.
- ⚠ Zabezpieczenie musi być sprawdzane w regularnych odstępach czasu pod kątem właściwego działania.
- ⚠ Temperatura otoczenia nie może przekraczać 50°C.
- ⚠ Należy zapewnić, by produkt można było odłączyć od sieci, np. za pomocą wyłącznika wszystkich biegunów zgodnie z EN 60335-1 ust. 24.3.

### WSKAZÓWKI MONTAŻOWE

- / Przewody i armatura muszą być montowane, płukane i kontrolowane według obowiązujących norm. (Installation nach EN 1717)
  - / Wszystkie prace mogą być przeprowadzone jedynie w stanie pozbawionym napięcia.
  - / Korpus 16180180 można zamontować tylko pionowo!
  - / Aby dokręcić przyłącza, unieruchomić iBox w imadle za pomocą kształtki rurowej. (patrz strona 36)
  - / Dla transformatora dostarczonego w zestawie gotowym należy przewidzieć puszkę przełącznikową podtylną z przewodem doprowadzającym 230 V.
  - / Transformatora nie można montować w strefie ochronnej 0, 1 ani 2. (patrz strona 33)
  - / Puszka przełącznikowa podtylna połączona jest z zestawem gotowym poprzez rurkę kablową EN 20.
  - / Odległość między puszką przełącznikową podtylną a zestawem gotowym może wynosić maks. 7 m.
  - / Rurkę kablową należy zamocować co najmniej co 500 mm, a promień gięcia musi być większy niż 100 mm.
  - / Do jednego transformatora w zestawie gotowym mogą być podłączone maks. 4 armatury.
  - / Wszystkie komponenty muszą pozostać dostępne.
  - / Kołnierz uszczelniający nie może być przyklejany na gorąco. Należy zwrócić uwagę aby nie uszkodzić obudowy iBox'a.
  - / Korpus może zostać zabudowany w różnych stadiach budowlanych, przykłady montażowe patrz str. 34 i 35.
- A Instalacja na ścianie.
- B Instalacja przed ścianą. Na śrubach gwintowanych M10 jako elementy dystansowe.
- C Montaż na systemie stelaży.
- D Instalacja w ścianach prefabrykowanych domów gotowych.
- E Instalacja w ścianie.

### PŁUKANIE

Przepłukać całą instalację zgodnie z normą DIN 1988/EN 1717. Strzałki na bloku płuczącym wskazują, który dopływ jest połączony z odpływem, np. zimna woda z dolnym odpływem, a ciepła woda z górnym odpływem. Ponieważ potrzebny jest jedynie jeden odpływ, po pierwszym płukaniu należy przekręcić blok płuczący o 90°.

### DANE TECHNICZNE

Ciśnienie robocze:	maks. 1 MPa
Zalecane ciśnienie robocze:	0,1 - 0,5 MPa
Ciśnienie próbné:	1,6 MPa (1 MPa = 10 bary = 147 PSI)
Temperatura wody gorącej:	maks. 65°C
Zalecana temperatura wody gorącej:	65°C
Dezynfekcja termiczna:	maks. 70°C / 4 min

Produkt przeznaczony wyłącznie do wody pitnej!

### OPIS SYMBOLU

 Nie stosować silikonów zawierających kwas octowy!

 Podłączenie wody DN20 Ciepła woda

 Podłączenie wody DN20 Zimna woda

 WYMIARY (patrz strona 32)

0, 1, 2 STREFA OCHRONNA (patrz strona 33)

 Transformator

 Rura osłonowa do prowadzenia przewodów

 230 V

 6 V

 OBSŁUGA (patrz strona 39)

 CZĘŚCI SERWISOWE (patrz strona 31)

 WYPOSAŻENIE SPECJALNE (Nie jest częścią dostawy)  
Przedłużka 25 mm #13595000 (patrz strona 31)

 ZNAK JAKOŚCI (patrz strona 39)

## ⚠ BEZPEČNOSTNÍ POKYNY

- ⚠ Pro zabránění řezným zraněním a pohmožděninám je nutné při montáži nosit rukavice.
- ⚠ Je nutné vyrovnat velké rozdíly tlaku mezi přípoji studené a teplé vody.
- ⚠ ELEKTRICKÉ PŘIPOJENÍ
- ⚠ Instalační práce a přezkoušení musí být provedeno autorizovaným elektrotechnickým odborníkem za zohlednění směrnic VDE 0100, část 701 a IEC 60364-7-701.
- ⚠ Při elektroinstalaci musíte dodržet příslušné předpisy VDE a místní předpisy energetických podniků, vždy v platném znění.
- ⚠ Celkové napájení probíhá přes napojení na střídavý proud 240V/N/PE/50Hz.
- ⚠ Přívod musí být chráněn proudovým chráničem pro chybový proud (RCD/FI) s mírným rozdílovým proudem  $\leq 30$  mA.
- ⚠ Jištění musí být v pravidelných intervalech kontrolováno na svoji funkčnost.
- ⚠ Okolní teplota nesmí být vyšší než 50 °C.
- ⚠ Musí být zajištěno, aby bylo možné výrobek odpojit od sítě. Např. vícepólovým vypínačem podle EN 60335-1 odst. 24.3.

## POKYNY K MONTÁŽI

- / Vedení a armatura musí být namontovány, propláchnuty a otestovány podle platných norem. (Installation nach EN 1717)
  - / Veškeré práce se smí provádět pouze v beznapěťovém stavu.
  - / Hlavní těleso 16180180 lze namontovat pouze vertikálně (ve svislé poloze)!
  - / Pro zašroubování přípojek nebo přenastavení montážního kroužku upevníte iBox pomocí tvarovky do svěráku. (viz strana 36)
  - / Pro transformátor dodaný jako hotová sada je nezbytné připravit podomítkovou instalační krabici se zdrojem 230 V.
  - / Transformátor nesmí být montován v zónách ochrany 0, 1 nebo 2. (viz strana 33)
  - / Podomítková instalační krabice je připojena se základní sestavou přes chráničku EN 20.
  - / Vzdálenost mezi podomítkovou instalační krabicí a základní sestavou smí činit maximálně 7 m.
  - / Ochranná trubka musí být alespoň každých 500 mm připevněna a poloměr ohybu musí být větší než 100 mm.
  - / Na transformátor hotové sady je možné připojit až čtyři armatury.
  - / Všechny komponenty musí zůstat přístupné.
  - / Těsnící manžeta nesmí být slepená za horka. Pokud má být iBox utěsněn za horka, musí se dbát na to, aby se nepoškodil.
  - / Základní těleso může být namontováno v souladu s podmínkami na stavbě, příklady montáže viz strana 34 a 35.
- A Instalace na stěnu.  
 B Instalace před stěnu. Zde s variabilními rozpěrkami pomocí šroubů M 10.  
 C Montáž na nosný systém.  
 D Instalace na montážní desky nebo prefabrikované díly typizovaného domu.  
 E Instalace přímo do stěny.

## PROPLÁCHNUTÍ

Kompletní instalaci propláchnout podle normy DIN 1988. Šipka na proplachovacím bloku ukazuje, který přívod je spojen se kterým vedením vývodu, např. studená voda s vývodem 1 a teplá voda s vývodem. Jelikož je potřebný pouze jeden vývod, musí být po prvním vypláchnutí proplachovací blok otočen o 90 stupňů.

## TECHNICKÉ ÚDAJE

Provozní tlak:	max. 1 MPa
Doporučený provozní tlak:	0,1 - 0,5 MPa
Zkušební tlak:	1,6 MPa (1 MPa = 10 bar = 147 PSI)
Teplota horké vody:	max. 65°C
Doporučená teplota horké vody:	max. 65°C
Tepelná desinfekce:	max. 70°C / 4 min

Výrobky Hansgrohe jsou vhodné pro přímý kontakt s pitnou vodou.

## POPIS SYMBOLŮ

-  Nepoužívat silikon s obsahem kyseliny octové!
-  Připojení vody DN20 Teplá voda
-  Připojení vody DN20 Studená voda
-  ROZMĚRY (viz strana 32)
- 0, 1, 2  CHRÁNĚNÁ OBLAST (viz strana 33)
  -  Transformátor
  -  Ochranná trubka
  -  230 V
  -  6 V
-  OVLÁDÁNÍ (viz strana 39)
-  SERVISNÍ DÍLY (viz strana 31)
-  ZVLÁŠTNÍ PŘÍSLUŠENSTVÍ (není součástí dodávky)  
prodloužení 25 mm #13595000 (viz strana 31)
-  ZKUŠEBNÍ ZNAČKA (viz strana 39)

**⚠ BEZPEČNOSTNÉ POKYNY**

- ⚠ Pri montáži musíte nosiť rukavice, aby ste predišli pomliaždeninám a rezným poraneniam.
- ⚠ Veľké rozdiely v tlaku medzi prípojkami studenej a teplej vody musia byť vyrovnané.

**⚠ ELEKTRICKÉ PRIPOJENIE**

- ⚠ Inštalčné a skúšobné práce musí vykonávať len autorizovaný elektrikár pri zohľadnení noriem VDE 0100, časť 701 a IEC 60364-7-701.
- ⚠ Pri elektroinštalácii je nutné dodržiavať príslušné predpisy VDE, krajiny a EVU v príslušnom platnom vydaní.
- ⚠ Celkové zásobovanie elektrickým prúdom prebieha prostredníctvom pripojenia striedavého prúdu 240 V/N/PE/50 Hz
- ⚠ Prívod musí byť chránený prúdovým chráničom (RCD/FI) pre chybový prúd s merným rozdielovým prúdom  $\leq 30$  mA.
- ⚠ Funkčnosť istenia musí byť kontrolovaná v pravidelných časových intervaloch.
- ⚠ Okolité teplota nesmie byť vyššia ako 50 °C.
- ⚠ Musí byť zabezpečené, aby bolo možné výrobok odpojiť od siete, napr. vypínačom všetkých pólov podľa smernice EN 60335-1 odstavec 24.3.

**POKYNY PRE MONTÁŽ**

- / Ledningarna och blandaren måste monteras, spolás igenom och kontrolleras enligt de gällande normerna. (Installation nach EN 1717)
  - / Všetky práce sa smú vykonávať len vtedy, keď je prístroj odpojený od elektrického napätia.
  - / Základné teleso 16180180 je možné zabudovať len zvislo!
  - / Aby sa dali pripojovacie kusy dobre zatočiť, alebo aby sa dal prestaviť montážny krúžok, upne sa iBox pomocou trubkovej tvarovky do zveráku. (viď strana 36)
  - / Pre transformátor dodaný s hotovou súpravou musí byť k dispozícii podomietková inštalčná krabica s prívodným vedením 230 V.
  - / Transformátor nesmie byť montovaný v ochrannej zóne 0, 1 alebo 2. (viď strana 33)
  - / Podomietková inštalčná krabica je spojená prostredníctvom chráničky EN 20 so základnou súpravou.
  - / Vzdialenosť medzi podomietkovou inštalčnou krabicou a základnou súpravou smie byť maximálne 7 m.
  - / Ochranná trubka musí byť upevnená minimálne každých 500 mm a polomer ohnutia musí byť väčší ako 100 mm.
  - / Na transformátor hotovej súpravy je možné pripojiť až štyri armatúry.
  - / Všetky komponenty musia zostať prístupné.
  - / Tesniaca manžeta nesmie byť lepená za horúca. Pokiaľ má byť iBox utesnený za horúca, musí sa dbať na to, aby nebol poškodený.
  - / Základné teleso je montované podľa podmienok na stavbe podľa príkladov inštalácie viď strana 34 a 35.
- A Inštalácia na stenu.  
 B Inštalácia pred stenu pomocou nastaviteľných 10 mm skrutiek.  
 C Montáž na nosný systém.  
 D Inštalácia na montážne platne prefabrikovanej konštrukcie alebo na hotové články.  
 E Inštalácia priamo do steny.

**PREPLÁCHNUTIE**

Kompletnú inštaláciu prepláchnuť podľa normy DIN 1988/EN 1717. Šípka na preplachovacom bloku ukazuje, ktorý prívod je spojený s ktorým vedením vývodu, napr. prívod studenej vody s dolným vývodom, prívod teplej vody s horným vývodom. Pretože je použitý len jeden vývod, musí sa po prvom prepláchnutí preplachovací blok otočiť o 90 stupňov.


**TECHNICKÉ ÚDAJE**

Prevádzkový tlak:	max. 1 MPa
Doporučený prevádzkový tlak:	0,1 - 0,5 MPa
Skúšobný tlak:	1,6 MPa (1 MPa = 10 bar = 147 PSI)
Teplota teplej vody:	max. 65°C
Doporučená teplota teplej vody:	65°C
Termická dezinfekcia:	max. 70°C / 4 min

Výrobok je koncipovaný výhradne pre pitnú vodu!

**POPIS SYMBOLOV**

 Nepoužívať silikón s obsahom kyseliny octovej!

 Pripojenie vody DN20 Teplá voda

 Pripojenie vody DN20 Studená voda

 ROZMERY (viď strana 32)

0, 1, 2 OCHRANNÁ OBLASŤ (viď strana 33)

 Transformátor

 Ochranná rúra EN20

 230 V

 6 V

 O B S L U H A (viď strana 39)

 S E R V I S N É D I E L Y (viď strana 31)

 Z V L Á Š T N E P R Í S L U Š E N S T V O (nie je súčasťou dodávky)  
 Predĺženie 25 mm #13595000 (viď strana 31)

 O S V E D Č E N I E O S K Ú Š K E (viď strana 39)

### △ 安全技巧

- △ 装配时为避免挤压和切割受伤，必须戴上手套。
- △ 冷热水管间过大的压力差必须予以平衡。

### △ 电气连接

- △ 安装和检查工作由有资质的电气专业人员按照德国电气工程协会VDE 0100标准中第701项和国际电工委员会IEC 60364-7-701标准执行。
- △ 在进行电力安装的过程中，遵守有效的德国电工规范以及本国的电力危险防护规定。
- △ 总电源供应通过一个240V/50HZ的交流电源接口实现。
- △ 保险装置必须是额定电流  $< 30$  mA的故障电流保护装置。
- △ 必须定期检查保险装置的功能。
- △ 环境温度不得超过50 °C。
- △ 必须确保本产品可以从电源上断开，例如根据EN 60335-1 Abs. 24.3 的规定通过一个全极开关。

### 安装提示

- / 管道和阀门必须根据通用标准进行安装、冲洗和检查。(Installation nach EN 1717)
- / 所有的工作只能在没有电压的状况下进行。
- / 基体16180180必须垂直装入。
- / 为了拧入连接件或者为了调整装配圈，通过一个管件将iBox夹到台钳中。(参见第页 36)
- / 必须为随总成件所提供的变压器规定一个具有 230V 供电线的暗装开关盒。
- / 变压器不得安装在0、1或2类保护区域内。(参见第页 33)
- / 该暗装开关盒通过一个 EN 20 所规定的空心管与底座组件相连。
- / 暗装开关盒与底座组件之间的间距允许最大7米。
- / 这个空管必须确定至少是500毫米，其弯曲半径必须大于100毫米。
- / 总成件的一个变压器可以最多连接四个阀门。
- / 所有组件必须保持可供使用。
- / 不能热粘贴密封涂层。如果对iBox进行万能热粘贴，注意不要损坏。
- / 根据构造的实际情况安装基体，安装范例参见第34页和第 35 页。
- A 直接墙面安装。
- B 直接墙面安装，带10 mm可调节的固定柱头螺栓。
- C 安装在支柱上。
- D 安装在预制装配式房屋——装配平台或预制装配式小室。
- E 砖墙安装

### 冲洗管系统


按照德国工业标准1988欧洲标准1717清洁全部安装件。箭头指示清洗端，该流向与该出口导通装置连接，例如：冷水与下方出口连接，热水与上方出口连接。因为只需要一个出口，那么，在第一个清洁过程后，90°旋转冲洗端。


### 技术参数


工作压力:	最大 1 MPa
推荐工作压力:	0,1 - 0,5 MPa
测试压强:	1,6 MPa
	(1 MPa = 10 bar = 147 PSI)
热水温度:	最大 65°C
推荐热水温度:	65°C
热力消毒:	最大 70°C / 4 分钟

该产品专为饮用水设计！

### 符号说明

 请勿使用含有乙酸的硅胶！

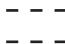
 水连接 DN20 热水

 水连接 DN20 冷水

 大小 (参见第页 32)

0, 1, 2 保护区域 (参见第页 33)

 变压器


 空管

 230 V

 6 V

 操作 (参见第页 39)

 备用零件 (参见第页 31)

 选装附件 (不在供货范围内)  
加长 25 mm #13595000 (参见第页 31)

 检验标记 (参见第页 39)

### ⚠ УКАЗАНИЯ ПО ТЕХНИКЕ БЕЗОПАСНОСТИ

- ⚠ Во время монтажа следует надеть перчатки во избежание прищемления и порезов.
- ⚠ донного клапа. Перед установкой смесителя необходимо регулировочными кранами выровнять давление холодной и горячей воды при помощи вентилей регулирующих подачу воды в квартиру.

### ⚠ ЭЛЕКТРОПОДКЛЮЧЕНИЕ

- ⚠ Установочные и проверочные работы проводятся специалистами-электриками, имеющими допуск к работе, с соблюдением VDE 0100, часть 701, и IEC 60364-7-701.
- ⚠ При электромонтаже следует соблюдать соответствующие предписания Союза немецких электротехников (VDE), государственные нормы и предписания Европейского объединения исследований несчастных случаев (EVU) в действующей редакции.
- ⚠ Общее электроснабжение организуется подключением к сети переменного тока 240 В и 50 Гц с нейтралью и защитным заземлением.
- ⚠ Требуется организовать защиту с помощью устройства защитного отключения (выключателя дифференциального тока) с уставкой дифференциального тока ≤ 30 мА.
- ⚠ Защиту подвергают регулярной проверке на предмет функционирования.
- ⚠ Температура окружающей среды должна быть не более 50 °С.
- ⚠ Необходимо обеспечить возможность отключения изделия от сети электропитания. Для этой цели предусматривают, например, выключатель, прерывающий ток на всех полюсах согласно EN 60335-1, раздел 24.3.

### УКАЗАНИЯ ПО МОНТАЖУ

- / Трубы и арматура должны быть установлены, промыты и проверены в соответствии с действующими нормами. (Installation nach EN 1717)
- / Все работы разрешается выполнять только в обесточенном состоянии.
- / Основная часть 16180180 может устанавливаться только вертикально!
- / Для завинчивания фитингов или регулировки монтажного кольца закрепите iBox с помощью куска трубы в тисках. (см. стр. 36)
- / Для трансформатора, входящего в готовый комплект, необходимо предусмотреть скрытую штепсельную розетку с подводом 230 В.
- / Запрещается устанавливать трансформатор в защитной области 0, 1 или 2. (см. стр. 33)
- / Скрытая штепсельная розетка соединена с основным комплектом через полую трубу EN 20.
- / Расстояние между скрытой штепсельной розеткой и основным комплектом должно составлять максимум 7 м.
- / Пустотелая труба должна закрепляться по меньшей мере на протяжении всех 500 мм, и радиус поворота должен быть больше 100 мм.
- / К трансформатору готового комплекта можно подключить до четырех арматур.
- / После установки убедитесь, что возможен доступ ко всем компонентам.
- / Уплотнительную манжету не разрешается приклеивать горячим способом. Если iBox universal необходимо приклеить горячим способом, необходимо следить за тем, чтобы не повредить его.
- / Корпус может монтироваться, согласно условиям строительства, примеры монтажа см. на стр. 34 и 35.

A варианты установки

B Установка на стене. Здесь с гибким распорным держателем, благодаря винтам 10.

C Монтаж на системе стоек.

D Установка на сборных монтажных плитах или сборных кабинах.

E монтаж в кирпичную стену

### ПРОМЫВКА


Промывайте все установленное оборудование, согласно DIN 1988/EN 1717. Стрелки на промывочном блоке показывают, какой вход связан с отводом. напр., холодная вода с отводом 1, а горячая вода - с отводом 2. Так как требуется только один отвод, после первой промывки промывочный блок необходимо повернуть на 90°.

### ТЕХНИЧЕСКИЕ ДАННЫЕ


Рабочее давление:	не более. 1 МПа
Рекомендуемое рабочее давление:	0,1 - 0,5 МПа
Давления:	1,6 МПа
	(1 МПа = 10 bar = 147 PSI)
Температура горячей воды:	не более. 65°C
Рекомендуемая темп. гор. воды:	65°C
Термическая дезинфекция:	не более. 70°C/4 мин

Изделие предназначено исключительно для питьевой воды!

### ОПИСАНИЕ СИМВОЛОВ

 Не применяйте силикон, содержащий уксусную кислоту.

 Подключение воды DN20 Теплая вода

 Подключение воды DN20 Холодная вода

 РАЗМЕРЫ (см. стр. 32)

0, 1, 2 ЗАЩИТНАЯ ЗОНА (см. стр. 33)

 трансформатор

 Пустая труба

 230 V

 6 V

 ЭКСПЛУАТАЦИЯ (см. стр. 39)

 КОМПЛЕКТ (см. стр. 31)

 СПЕЦИАЛЬНЫЕ ПРИНАДЛЕЖНОСТИ (не включено в объем поставки!)

Удлинение 25 мм #13595000 (см. стр. 31)

 ЗНАК ТЕХНИЧЕСКОГО КОНТРОЛЯ (см. стр. 39)

## ⚠ BIZTONSÁGI UTASÍTÁSOK

- ⚠ A szerelésnél a zúzódások és vágási sérülések elkerülése érdekében kesztyűt kell viselni.
- ⚠ A hidegvíz- és a melegvíz-csatlakozások közötti nagy nyomáskülönbséget kikell egyenlíteni!
- ⚠ **ELEKTROMOS CSATLAKOZÁS**
- ⚠ Az installációs és ellenőrző munkákat jóváhagyott elektromos szakembernek kell elvégezni, a VDE 0100 701. része és az IEC 60364-7-701, figyelembevétele mellett.
- ⚠ Az elektromos szerelés közben a mindenkor érvényes keretek között be kell tartani a megfelelő VDE, országspecifikus, és EVU előírásokat.
- ⚠ A teljes áramellátás egy 240V/N/PE/50Hz váltóáram csatlakozáson keresztül történik.
- ⚠ A biztosítást egy hibaáram-mentesítő (RCD/FI) útján, egy 30 mA-nál kisebb hálózati váltóáram segítségével kell megvalósítani.
- ⚠ A biztosíték működését rendszeres időközönként ellenőrizni kell.
- ⚠ A környezeti hőmérséklet nem lehet magasabb 50 °C-nál.
- ⚠ Biztosítani kell, hogy a terméket az áramhálózatról le lehessen választani, pl. egy EN 60335-1 24.3 bek.-nek megfelelő mindenpólusú kapcsoló által.

## SZERELÉSI UTASÍTÁSOK

- / A vezetékeket és a csaptelepet az érvényes szabványoknak megfelelően kell felszerelni, öblíteni és ellenőrizni (Installation nach EN 1717)
  - / Minden munkát csak feszültségmentes állapotban szabad végezni.
  - / A 16180180 sz. alaptestet csak függőlegesen lehet beépíteni!
  - / A csatlakozó közdarabok becsavarásához vagy a szerelőgyűrű beállításához -egy cső segítségével- fogjuk satuba az iBox-ot. (lásd a oldalon 36)
  - / A színekészlethez mellékelt transzformátorhoz egy 230 V tápvezetékekkel ellátott alapvakolati csatlakozódoboz szükséges.
  - / A transzformátort nem szabad 0-ás, 1-es vagy 2-es biztonsági zónában beépíteni. (lásd a oldalon 33)
  - / Az alapvakolati csatlakozódobozt egy EN 20 kábelvédő csövön keresztül kell az alaptesttel összekötni.
  - / Az alapvakolati csatlakozódoboz és az alaptest közötti távolság maximum 7 m lehet.
  - / Az üres csövet legalább 500 mm-ként rögzíteni kell és a hajlítási rádiusznak 100 mm-nél nagyobbak kell lenni.
  - / A színekészlet transzformátorához egészen négy csaptelepet lehet csatlakoztatni.
  - / Minden komponensnek hozzáférhetőnek kell maradni.
  - / A szigetelő gumigyűrűt nem szabad forrón felragasztani. Ha az iBox universal-t forrón kell felragasztanunk, ügyeljünk rá, hogy a szigetelő gumigyűrű ne sérüljön meg.
  - / Az alaptestet az építészeti adottságoknak megfelelően szereljük be. A szerelési példákat lásd a 34. és a 35. oldalon.
- A Szerelés közvetlenül a falra.  
 B Távtartó szerkezetre való szerelés.  
 C Tartórendszerre szerelés.  
 D Készház elemre vagy előkészített elemre szerelés.  
 E Szerelés falba süllyesztve.

## ÁTÖBLÍTÉS

Öblítsük át a teljes szerelvényt a DIN 1988/EN 1717 sz. szabvány előírásainak megfelelően. Az öblítőblokkon látható nyilak mutatják, hogy melyik beömlő vezeték melyik lefolyó vezetékhez kapcsolódik, így pl. a hidegvíz vezetéke az 1. kiálláshoz és a melegvíz vezetéke a 2. kiálláshoz. Mivel csupán egyetlen kiállásra van szükség, az első öblítési műveletet követően forgassuk el 90°-kal az öblítő-blokkot.

## MŰSZAKI ADATOK

Üzemi nyomás:	max. 1 MPa
Ajánlott üzemi nyomás:	0,1 - 0,5 MPa
Nyomáspróba:	1,6 MPa
	(1 MPa = 10 bar = 147 PSI)
Forróvíz hőmérséklet:	max. 65°C
Forróvíz javasolt hőmérséklete:	65°C
Termikus fertőtlenítés:	max. 70°C/4 perc

A terméket kizárólag ivóvízhez tervezték!

## SZIMBÓLUMOK LEÍRÁSA

 Ne használjon ecetsavtartalmú szilikonl!

 Vízcsatlakozás DN20 Melegvíz

 Vízcsatlakozás DN20 Hidegvíz

 M É R E T E T (lásd a oldalon 32)

0, 1, 2 BIZTONSÁGI ZÓNA (lásd a oldalon 33)

 Trafó


 Üres cső

 230 V

 6 V

 HASZNÁLAT (lásd a oldalon 39)

 TARTOZÉKOK (lásd a oldalon 31)

 EGYÉB TARTOZÉK (a szállítási egység nem tartalmazza)  
Hosszabbítás 25 mm #13595000 (lásd a oldalon 31)

 VIZSGAJEL (lásd a oldalon 39)

## △ TURVALLISUUSOHJEET

- △ Asennuksessa on käytettävä käsiineitä puristumien ja viiltojen aiheuttamien tapaturmien estämiseksi.
- △ Suuret paine-erot kylmä- ja kuumavesiliitäntöjen välillä on tasattava.
- △ SÄHKÖLIITÄNTÄ
- △ Hyväksytyyn sähköammattilaisen on suoritettava sähköasennus- ja tarkastustyöt VDE 0100 osa 701 ja IEC 60364-7-701 mukaisesti.
- △ Sähköasennuksessa on noudatettava voimassa olevia, asiaa koskevia VDE-, EVU- ja paikallisia määräyksiä.
- △ Koko virransyöttö tulee 240V/N/PE/50Hz vaihtovirtaliitännästä.
- △ Varmistus on tehtävä vikavirta-suojalaitetta (RCD/FI), jonka vikavirta-asetus on  $\leq 30$  mA, käyttäen.
- △ Varmistuksen toiminta on tarkistettava säännöllisesti.
- △ Ympäristön lämpötila ei saa olla yli 50 °C.
- △ On varmistettava, että tuotteen voi irrottaa sähköverkosta, esim. käyttäen standardin EN 60335-1, kohdan 24.3 mukaista kaikinapaista katkaisijaa.

## ASENNUSOHJEET

- / Putket ja hana on asennettava, huuhdeltava ja tarkastettava voimassa olevien standardien mukaisesti. (Installation nach EN 1717)
  - / Kaikki työt saa suorittaa vain jännitteettömässä tilassa.
  - / Peruskappaleen 16180180 voi asentaa vain pystysuoraan!
  - / Kiinnitä iBox putkenpätkän avulla ruuvipenkkiin, jotta saat kierrettyä liitinkappaleet sisään tai säädettyä asennusrengasta. (katso sivu 36)
  - / Valmissarjassa mukana olevalle muuntajalle tulee olla olemassa rappausten alla oleva kytkinrasia, jossa on 230 V syöttöjohto
  - / Muuntajaa ei saa asentaa suoja-alueeseen 0, 1 tai 2. (katso sivu 33)
  - / Rappausten alla oleva kytkinrasia on yhdistetty tyhjäputkella EN 20 perussarjaan
  - / Rappausten alla oleva kytkinrasian ja perussarjan välinen etäisyys saa olla maks. 7 m.
  - / Suojusputki on kiinnitettävä vähintään 500 mm välein ja taivutusväli tulee olla yli 100 mm.
  - / Valmissarjan muuntajaan voi liittää maks. 4 kalustetta
  - / Kaikkiin komponentteihin tulee päästä käsiksi.
  - / Tiivistekaulusta ei saa kuumaliimata. Jos iBox universal pitää liimata kuumaliimalla, varmistaudu siitä, että se ei vahingoitu.
  - / Peruskappaleen voi asentaa rakennuksen asettamien reunaehtojen mukaisesti, katso asennusesimerkkejä sivuilla 34 ja 35.
- A Asennus seinään  
 B Asennus seinään. Tässä joustavaa etäisyydenpitintä käyttäen kaksikierteisillä 10 mm ruuveilla.  
 C Asennus kannatinjärjestelmään  
 D Asennus valmistolajien asennuslevyihin tai valmisiin.  
 E Asennus suoraan seinään.

## HUUHTELU

Koko asennettu järjestelmä on huuhdeltava DIN 1988/EN 1717 mukaisesti. Huuhtelulohkossa olevat nuolet osoittavat mikä tulo on liitettyä mihinkin lähtöön, esim. kylmävesi lähtöön 1 ja lämminvesi lähtöön 2. Koska tarvitaan vain 1 lähtö, ensimmäisen huuhtelun jälkeen huuhtelulohkoa on kierrettävä 90°.


## TEKNISEET TIEDOT

Käyttöpaine:	maks. 1 MPa
Suosittelut käyttöpaine:	0,1 - 0,5 MPa
Koestuspaine:	1,6 MPa
	(1 MPa = 10 bar = 147 PSI)
Kuuman veden lämpötila:	maks. 65°C
Kuuman veden suosituslämpötila:	65°C
Lämpödesinfektio:	maks. 70°C/4 min

Tuote on suunniteltu käytettäväksi ainoastaan juomaveden kanssa!

## MERKIN KUVAUS

 Älä käytä etikkahappopitoista silikonia!

 Vesiliitäntä DN20 Lämmin vesi

 Vesiliitäntä DN20 Kylmä vesi

 MITAT (katso sivu 32)

0, 1, 2 SUOJA-ALUE (katso sivu 33)

 Muuntaja

 Asennusputki

 230 V

 6 V

 KÄYTTÖ (katso sivu 39)

 VARAOSAT (katso sivu 31)

 ERITYISVARUSTE (ei kuulu toimitukseen)  
 Pidennys 25 mm #13595000 (katso sivu 31)

 KOESTUSMERKKI (katso sivu 39)



### ⚠ SÄKERHETSANVISNINGAR

- ⚠ Handskar ska bäras under monteringsarbetet så att man kan undvika kläm- och skärskadorna werden.
- ⚠ Stora tryckskillnader mellan anslutningarna för varmt och kallt vatten måste utjämnas.

### ⚠ ELEKTRISK ANSLUTNING

- ⚠ Installations- och kontrollarbeten ska utföras av behörig elektroinstallatör, enligt VDE 0100 del 701 o. IEC 60364-7-701.
- ⚠ Vid elinstallationen ska gällande föreskrifter från VDE [branschorganisation Verband der Elektrotechnik, Elektronik und Informationstechnik e.V. Bestimmungen], land- och EVU [elbolag- Elektrizitätsversorgungsunternehmen] i aktuell utgåva följas.
- ⚠ Huvudströmförsörjningen löper över en 240V/N/PE/50Hz växelströmsanslutning.
- ⚠ Säkringen måste ske via en felströms-skyddsanordning (RCD/FI) med en differensström på  $\leq 30$  mA.
- ⚠ Säkringsanordningens funktion måste kontrolleras med jämna mellanrum.
- ⚠ Den omgivande temperaturen får inte överstiga 50 °C.
- ⚠ Det måste finnas möjlighet att skilja produkten från elnätet, t.ex. med en allpolig strömbrytare enligt EN 60335-1 avs. 24.3.

### MONTERINGSANVISNINGAR

- / Ledningarna och blandaren måste monteras, spolats igenom och kontrolleras enligt de gällande normerna. (Installation nach EN 1717)
  - / Samtliga arbeten får bara utföras när strömmen är avstängd.
  - / Basenheten 16180180 kan bara monteras lodrätt!
  - / Sätt fast iBox i skruvvingen med hjälp av ett rör när anslutningsstycken ska skruvas in, eller monteringsringen justeras. (se sidan 36)
  - / Det behövs en infälld dosa med en 230 V kabel till transformatorn som följer med färdigsetet.
  - / Transformatorn får inte byggas in i skyddsområde 0, 1 eller 2. (se sidan 33)
  - / Den infällda dosan är förbunden med bassetet över ett tomrör EN 20.
  - / Avståndet mellan infälld dosa och basset får vara maximalt 7 m.
  - / Det tomma kabelröret måste fixeras minst var 500:de mm och svängradien måste vara större än 100 mm.
  - / Upp till fyra armaturer kan anslutas till en transformator i färdigsetet.
  - / Alla komponenter måste förbli tillgängliga.
  - / Tätningsmanschetter får inte varmlimmas. Om iBox universal ska varmlimmas måste man vara uppmärksam på att den inte skadas.
  - / Grundkonstruktionen monteras enligt de förutsättningar som gäller på platsen, se monteringsexempel på sidor 34 och 35.
- A Väggininstallation.  
 B Väggininstallation. Här med flexibel avståndshållare genom skruvstift storl. 10.  
 C Montering på stödsystem.  
 D Installation på monteringsplattor till färdighus eller färdigsektioner.  
 E Installation direkt i väggen.

### SPOLA




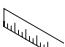
Spola igenom hela installationen enligt DIN 1988/EN 1717. Pilarna på spolblocket visar vilken inkommande ledning som är ansluten till vilket avlopp, t.ex. kallvatten till det undre avloppet och varmvatten till det övre avloppet. Eftersom det bara behövs ett avlopp måste spolblocket vridas 90° efter första spolningen.

### TEKNISKA DATA

Driftstryck:	max. 1 MPa
Rek. driftstryck:	0,1 - 0,5 MPa
Tryck vid provtryckning:	1,6 MPa (1 MPa = 10 bar = 147 PSI)
Varmvattentemperatur:	max. 65°C
Rek. varmvattentemp.:	65°C
Termisk desinfektion:	max. 70°C / 4 min

Produkten är enbart avsedd för dricksvatten!


### SYMBOLFÖRKLARING

-  Använd inte silikon som innehåller ättiksyra!
-  Vattenanslutning DN20 Varmvatten
-  Vattenanslutning DN20 Kallvatten
-  MÅTTEN (se sidan 32)
- 0, 1, 2 SKYDDSSOMRÅDE (se sidan 33)

-  Transformator
-  Ihålligt rör
-  230 V
-  6 V

-  HANTERING (se sidan 39)

-  RESERVDELAR (se sidan 31)

-  SPECIALTILLBEHÖR (medföljer ej leveransen)
- Förlängning 25 mm #13595000 (se sidan 31)

-  TESTSIGILL (se sidan 39)



### ⚠ SAUGUMO TECHNIKOS NURODYMAI

- ⚠ Apsaugai nuo užspaudimo ir įsipjovimo montavimo metu mūvėkite pirštines.
- ⚠ Turi būti išlyginti šalto ir karšto slėgio nelygumai.

### ⚠ ELEKTROS PRIJUNGIMAS

- ⚠ Instaliavimo ir tikrinimo darbus gali atlikti tik kvalifikuoti elektrikai pagal VDE 0100, 701 d. ir IEC 60364-7-701 standartų reikalavimus
- ⚠ Montuodami elektros įrangą, laikykitės galiojančių Vokietijos elektrotechnikos asociacijos (VDE), žemės ir - energijos tiekimo įmonės reikalavimų.
- ⚠ Bendras elektros tiekimas vyksta per 240V/N/PE/50Hz kintamos srovės priedavą
- ⚠ Apsauginis įrenginys (RCD/FI) apsaugo nuo nebalanso srovės, kai srovių skirtumas  $\leq 30$  mA.
- ⚠ Apsaugos funkcijos turi būti reguliariai tikrinamos.
- ⚠ Aplinkos temperatūra negali viršyti 50 °C.
- ⚠ Turi būti užtikrintas gaminio atjungimas nuo elektros tinklo, pavyzdžiui, daugiapolių jungikliu (EN 60335-1, 24.3 sk.)

### MONTAVIMO INSTRUKCIJA

- / Vamzdžiai ir sujungimai turi būti montuojami, plaunami ir tikrinami pagal galiojančias normas. (Installation nach EN 1717)
  - / Atlikdami bet kokius darbus, būtinai atjunkite maitinimo įtampą.
  - / Pagrindinė dalis 16180180 gali būti įstatyta tik vertikaliai!
  - / Norėdami įsukti jungiamuosius elementus arba pareguliuoti montavimo žiedą, vamzdžiu įvirtinkite iBox spaustuvoje. (žr. psl. 36)
  - / Paruoštame komplekte pateiktam transformatoriui turi būti įrengta po tinku paslėpta montavimo dėžutė su 230 V priedavu.
  - / Transformatorius negali būti montuojamas 0, 1 arba 2 saugos zonose. (žr. psl. 33)
  - / Po tinku paslėpta montavimo dėžutė EN 20 tipo tuščiaaviduriu vamzdžiu sujungta su pagrindiniu komplektu.
  - / Atstumas tarp po tinku paslėptos montavimo dėžutės ir pagrindinio komplekto turi būti ne didesnis nei 7 m.
  - / Tuščią vamzdį būtina tvirtinti kas 500 mm, o išlinkimo spindulys turi būti didesnis nei 100 mm.
  - / Prie paruošto komplekto transformatoriaus galima prijungti iki keturių maišytuvų.
  - / Visos įrenginio dalys turi būti prieinamos.
  - / Sandariklio nekljuokite karštuoju būdu. Jei iBox universal reikia klijuoti karštuoju būdu, jokių būdu nepažeiskite jos.
  - / Pagrindą galite sumontuoti pagal vietos sąlygas, montavimo pavyzdžiai pateikti 34 ir 35 psl.
- A Montavimas į sieną.  
 B Montavimas į sieną su specialiais reguliuojamais 10 mm varžtais.  
 C Montavimas prie laikančios sistemos.  
 D Montavimas prie namo montavimo plokščių arba elementų.  
 E Montavimas į sieną.

### IŠPLAUKITE




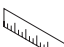
Pagal DIN 1988/EN 1717 išplaukite visą įrangą. Rodyklės ant plaunamojo bloko rodo, kuriuos įvadus ir išvadų vamzdžius reikia sujungti tarpusavyje, pavyzdžiui, 1 šalto vandens išvadą su 2 karšto vandens išvadu. Kadangi reikalingas tik vienas išvadus, po pirmojo plovimo pasukite plaunamąjį bloką 90°.

### TECHNINIAI DUOMENYS


Darbinis slėgis:	ne daugiau kaip 1 MPa
Rekomenduojamas slėgis:	0,1 - 0,5 MPa
Bandomasis slėgis:	1,6 MPa (1 MPa = 10 barų = 147 PSI)
Karšto vandens temperatūra:	ne daugiau kaip 65°C
Rekomenduojama karšto vandens temperatūra:	65°C
Terminis dezinfekavimas:	ne daugiau kaip 70°C/4 min

Produktas skirtas tik geriamajam vandeniui!

### SIMBOLIO APRAŠYMAS

-  Nenaudokite silikono, kurio sudėtyje yra acto rūgšties!
-  Vandens prijungimas DN20 Šiltas vanduo
-  Vandens prijungimas DN20 Šaltas vanduo
-  IŠMATAVIMAI (žr. psl. 32)
- 0, 1, 2 SAUGOS ZONA (žr. psl. 33)

 Transformatorius

 Tuščias vamzdelis

 230 V

 6 V

 EKSPLOATACIJA (žr. psl. 39)

 ATSARGINĖS DALYS (žr. psl. 31)

 SPECIALŪS PRIEDAI (nėra pridedama)  
 Ilgiklis 25 mm #13595000 (žr. psl. 31)

 BANDYMO PAŽYMA (žr. psl. 39)

### ⚠ SIGURNOSNE UPUTE

- ⚠ Prilikom montaže se radi sprječavanja prignječenja i posjekotina moraju nositi rukavice.
- ⚠ Velika razlika u pritisku između vruće i hladne vode mora biti izbalansirana.
- ⚠ ELEKTRIČNI PRIKLJUČAK
- ⚠ Električne instalacijske i ispitne radove smiju obavljati samo certificirani električari uz uvažavanje odredaba VDE 0100 dio 701 i IEC 60364-7-701.
- ⚠ Prilikom provedbe električnih instalacijskih radova treba se pridržavati odgovarajućih, trenutno važećih propisa strukovne udruge elektrotehničara (u Njemačkoj: VDE), državnih propisa te propisa lokalnog poduzeća za distribuciju električne energije.
- ⚠ Cjelokupno napajanje strujom provodi se preko 240V/N/PE/50Hz priključka izmjenične struje.
- ⚠ Vod se mora osigurati nadstrujnom zaštitnom sklopkom (RCD/FI) s nazivnom diferencijalnom strujom  $\leq 30$  mA.
- ⚠ U redovitim vremenskim intervalima treba provjeravati ispravnost osigurača.
- ⚠ Okolna temperatura ne smije prekoračiti 50 °C.
- ⚠ Mora se omogućiti odvajanje proizvoda sa strujne mreže, npr. višepolnom sklopkom sukladno normi EN 60335-1 st. 24.3.

### UPUTE ZA MONTAŽU

- / Cijevi i armatura moraju biti postavljeni, isprani i testirani prema važećim normama. (Installation nach EN 1717)
  - / Radovi bilo koje vrste smiju se obavljati samo u beznaponskom stanju.
  - / Moguća je samo okomita ugradnja tijela 16180180!
  - / Za uvrtnje priključnih elemenata ili namještanje montažnog prstena iBox treba zategnuti u stegu uz pomoć komada cijevi. (pogledaj stranicu 36)
  - / Za transformator priložen u završnom setu mora se predvidjeti podžbukna rasklopna kutija s dovodnim vodom od 230 V.
  - / Transformator se ne smije ugrađivati u zaštitnim područjima 0, 1 ili 2. (pogledaj stranicu 33)
  - / Podžbukna rasklopna kutija je praznom cijevi EN 20 spojena s okvirnim nosačem.
  - / Razmak između podžbukne rasklopne kutije i okvirnog nosača smije iznositi najviše 7 m.
  - / Prazna cijev se mora fiksirati na rastojanjima ne većim od 500 mm, a polumjer savijanja mora biti veći od 100 mm.
  - / Na jedan transformator završnog seta mogu se priključiti do četiri armature.
  - / Sve komponente moraju biti lako dostupne.
  - / Manžetu za brtvljenje ne smijete lijepiti vrućim ljepilom. Ako iBox universal treba zalijepiti vrućim ljepilom, mora se paziti da ne dođe do oštećenja.
  - / Tijelo se može montirati u skladu s uvjetima koji vladaju na mjestu postavljanja, primjeri montaže mogu se naći na stranicama 34 i 35.
- A Direktna instalacija u zid.
- B Direktna instalacija u zid sa 10 mm podesivim vijcima
- C Montaža na sustav nosača.
- D Instalacija na gotove montažne ploče ili gotove čelije.
- E Instalacija u zid od cigle.

### ISPIRANJE




Kompletnu instalaciju treba isprati sukladno normi DIN 1988/EN 1717. Strelice na bloku prikazuju koji je dovod spojen s kojim odvodom, npr. hladna voda s donjim, a topla s gornjim odvodom. Budući da je potreban samo jedan odvod, nakon prvog ispiranja blok se mora zakrenuti za 90°.

### TEHNIČKI PODATCI

Najveći dopušteni tlak:	tlak 1 MPa
Preporučeni tlak:	0,1 - 0,5 MPa
Probnii tlak:	1,6 MPa
	(1 MPa = 10 bar = 147 PSI)
Temperatura vruće vode:	tlak 65°C
Preporučena temperatura vruće vode:	65°C
Termička dezinfekcija:	tlak 70°C / 4 min

Proizvod je koncipiran isključivo za pitku vodu!

### OPIS SIMBOLA

-  Nemojte koristiti silikon koji sadrži octenu kiselinu!
-  priključak na dovod vode DN20 Topla voda
-  priključak na dovod vode DN20 Hladna voda

 MJERE (pogledaj stranicu 32)

0, 1, 2 ZAŠTITNO PODRUČJE (pogledaj stranicu 33)

-  transformator
-  Prazna cijev
-  230 V
-  6 V

 UPOTREBA (pogledaj stranicu 39)

 REZERVNI DJELOVI (pogledaj stranicu 31)

 POSEBNI PRIBOR (Nije sadržano u isporuci!)  
Produljenje 25 mm #13595000 (pogledaj stranicu 31)

 OZNAKA TESTIRANJA (pogledaj stranicu 39)

**⚠ GÜVENLİK UYARILARI**

- ⚠ Montaj esnasında ezilme ve kesilme gibi yaralanmaları önlemek için eldiven kullanılmalıdır.
- ⚠ Sıcak ve soğuk su bağlantıları arasında büyük basınç farklılıkları varsa, bu basınç farklılıklarının dengelenmesi gerekir.
- ⚠ **ELEKTRİK BAĞLANTISI**
- ⚠ Kurulum ve kontrol çalışmaları, VDE 0100 Bölüm 701 ve IEC 60364-7-701'i dikkate almak suretiyle, elektronik konusunda uzman yetkili bir kişi tarafından gerçekleştirilmelidir.
- ⚠ Elektrik montajı sırasında güncel sürümdeki ilgili VDE, ülke ve EVU talimatlarına uyulmalıdır.
- ⚠ Tüm güç beslemesi bir 240V/N/PE/50Hz alternatif akım bağlantısı üzerinden gerçekleşir.
- ⚠ Emniyete alma,  $\leq 30$  mA ölçüm farkı akımı olan bir hatalı akım koruma tertibatı (RCD/FI) üzerinden gerçekleşmelidir.
- ⚠ Emniyet altına alma işlemi düzenli aralıklarla işlev bakımından kontrol edilmelidir.
- ⚠ Çevre sıcaklığı 50 °C'nin üzerinde olmamalıdır.
- ⚠ Ürünün elektrik şebekesinden ayrılabilmesi garantiye alınmalıdır. Ya rahat erişilebilen bir priz ya da EN 60335-1 Paragraf 24.3 uyarınca tüm kutuplu bir şalter üzerinden.

**MONTAJ AÇIKLAMALARI**

- / Boruların ve armatürün montajı, yıkanması ve kontrolü geçerli normlara göre yapılmalıdır. (Installation nach EN 1717)
- / Tüm çalışmalar sadece gerilimsiz durumda yapılmalıdır.
- / Taban elemanı 16180180, sadece dikey takılabilir!
- / Bağlantı parçalarını çevirerek takmak veya montaj halkalarının ayarını değiştirmek için iBox bir boru parçasıyla mengeneyle sıkıştırılmalıdır. (bakınız sayfa 36)
- / Setin içinden çıkan transformatör için 230 V besleme hattına sahip bir siva altı şalter kutusu öngörülmelidir.
- / Transformatör koruma alanı 0, 1 veya 2'ye monte edilmemelidir. (bakınız sayfa 33)
- / Siva altı şalter kutusu bir EN 20 tipi boş boruyla ana sete bağlanmıştır.
- / Siva altı şalter kutusu ile ana set arasındaki mesafe maksimum 7 m olmalıdır.
- / Boş boru en az her 500 mm'de bir sabitlenmeli ve bükme yarı çapı 100 mm'den daha yüksek olmalıdır.
- / Setin bir transformatörüne maksimum dört armatür bağlanabilir.
- / Tüm bileşenler kolay ulaşılabilir durumda kalmalıdır.
- / Köruk sıcak tutkullanmamalıdır. Çok amaçlı iBox'un sıcak tutkullanması gerekirse, bu parçanın zarar görmemesine dikkat edilmelidir.
- / Ana gövde yapısal koşullara uygun şekilde takılabilir, Montaj örneği Bkz. Sayfa 34 ve 35.
- A Duvara direkt montaj
- B Duvara direkt montaj. Burada, esnek mesafe tutucuları ile 10'lu sıkma vidaları kullanılarak.
- C Taşıyıcı sistem üzerine montaj.
- D Hazır ev montaj plakalarına veya hazır hücrelere kurulum.
- E Tuğla duvar Montajı

**YIKAMA**


Tüm tesisatı DIN 1988/EN 1717'ye göre yıkayın. Yıkama bloğundaki oklar hangi beslemenin hangi çıkış hattına bağlı olduğunu gösterir, Örn; soğuk su alt çıkışa ve sıcak su üst çıkışa. Sadece bir çıkış kullanıldığından, birinci yıkama işleminden sonra yıkama bloğu 90° döndürülmelidir.

**TEKNİK BİLGİLER**

İşletme basıncı:	azami 1 MPa
Tavsiye edilen işletme basıncı:	0,1 - 0,5 MPa
Kontrol basıncı:	1,6 MPa
	(1 MPa = 10 bar = 147 PSI)
Sıcak su sıcaklığı:	azami 65°C
Tavsiye edilen su ısıtı:	65°C
Termik dezenfeksiyon:	azami 70°C/4 dak

Ürün sadece şebeke suyu için tasarlanmıştır!

**SİMGE AÇIKLAMASI**

 Asetik asit içeren silikon kullanmayın!

 Su bağlantısı DN20 Sıcak su

 Su bağlantısı DN20 Soğuk su

 ÖLÇÜLERİ (bakınız sayfa 32)

0, 1, 2 KORUMA BÖLGESİ (bakınız sayfa 33)

 Trafo


 Boş boru

 230 V

 6 V

 KULLANIMI (bakınız sayfa 39)

 YEDEK PARÇALAR (bakınız sayfa 31)

 ÖZEL AKSESUARLAR (Teslimat kapsamına dahil değildir)  
Uzatma 25 mm #13595000 (bakınız sayfa 31)

 KONTROL İŞARETİ (bakınız sayfa 39)



## ⚠ INSTRUCȚIUNI DE SIGURANȚĂ

- ⚠ La montare utilizați mănuși pentru evitarea contuziunilor și tăierii mâinilor.
- ⚠ Diferențele de presiune mari între alimentarea cu apă rece și apă caldă trebuie echilibrate.

## ⚠ CONEXIUNE ELECTRICĂ

- ⚠ Lucrările de instalare și de verificare trebuie efectuate de către electricieni specializați, ținând cont de VDE 0100 Partea 701 și IEC 60364-7-701.
- ⚠ La montarea instalației electrice trebuie respectate prescripțiile VDE (Verband Deutscher Elektrotechniker = Asociația Electrotehnicienilor din Germania), prescripțiile din țara respectivă și prescripțiile EVU (Elektrizitäts-Versorgungs-Unternehmen = Întreprinderile de Alimentare cu Electricitate), în versiunile actualizate.
- ⚠ Alimentarea completă cu curent electric se realizează printr-un branșament de curent alternativ de 240V/N/PE/50Hz.
- ⚠ Instalația trebuie asigurată printr-un dispozitiv de protecție împotriva curentului rezidual (RCD/FI) pentru curent rezidual măsurat de  $\leq 30$  mA.
- ⚠ Funcționarea siguranței trebuie verificată la intervale regulate.
- ⚠ Temperatura mediului înconjurător nu trebuie să depășească 50 °C.
- ⚠ Trebuie asigurată posibilitatea deconectării produsului de la rețea. De ex. printr-un întrerupător capabil să deconecteze toți polii conform EN 60335-1 par. 24.3.

## INSTRUCȚIUNI DE MONTARE

- / Conductele și bateriile trebuie montate, spălate și verificate conform normelor în vigoare. (Installation nach EN 1717)
  - / Toate lucrările trebuie efectuate doar când sistemul este scos de sub tensiune.
  - / Corpul de bază 16180180 poate fi instalat doar în poziție orizontală!
  - / Pentru înșurubarea piesei de racordare sau pentru reglarea inelului de montare, prindeți cutia iBox cu ajutorul unei piese tubulare într-o menghină. (vezi pag. 36)
  - / Pentru transformatorul livrat cu setul de conectori trebuie prevăzută o cutie întrerupător montată sub tencuială cu un cablu de alimentare la 230 V.
  - / Transformatorul nu poate fi montat în zonele de protecție 0, 1 sau 2. (vezi pag. 33)
  - / Cutia întrerupător montată sub tencuială trebuie legată la setul de conectori cu un tub gol EN 20.
  - / Distanța dintre cutia întrerupător montată sub tencuială și setul de conectori nu trebuie să fie mai mare de 7 m.
  - / Tubul gol trebuie fixat la cel puțin fiecare 500 m, iar raza de curbură a acestuia trebuie să fie peste 100 mm.
  - / La un astfel de transformator al setului de conectori pot fi conectați până la patru armături
  - / Toate piesele trebuie să rămână accesibile.
  - / Manșeta de etanșare nu trebuie lipită la cald. În cazul în care cutia universală iBox trebuie lipită la cald, trebuie acordată atenție ca aceasta să nu se deterioreze.
  - / Corpul de bază se poate monta în funcție de condițiile existente, ca exemplu de montare, vedeți pagina 34 și 35.
- A Montare pe perete.
- B Montare pe perete. Cu distanțieri flexibili și tije filetate de 10 mm cu diblu.
- C Montare pe sistem de susținere.
- D Instalare pe plăci de montare în case prefabricate sau în compartimente prefabricate.
- E Montare direct pe perete.

## CLĂTIRE

Toată instalația se spală în conformitate prevederile DIN 1988/EN 1717. Săgețile de pe blocul de spălare, arată cum se face racordarea la conducta de ieșire, spre ex. apa rece la ieșirea 1 și apa caldă la ieșirea 2. Deoarece se utilizează numai o ieșire, după prima spălare blocul de spălare trebuie rotit cu 90°.

## DATE TEHNICE

Presiune de funcționare:	max. 1 MPa
Presiune de funcționare recomandată:	0,1 - 0,5 MPa
Presiune de verificare:	1,6 MPa
	(1 MPa = 10 bar = 147 PSI)
Temperatura apei calde:	max. 65°C
Temperatura recomandată a apei calde:	65°C
Dezinfecție termică:	max. 70°C / 4 min

Produsul este destinat exclusiv pentru apă potabilă.

## DESCRIEREA SIMBOLURILOR

 Nu utilizați silicon cu conținut de acid acetic

 Racord de apă DN20 Apă caldă

 Racord de apă DN20 Apă rece

 DIMENSIUNI (vezi pag. 32)

0, 1, 2 DOMENIU DE PROTECȚIE (vezi pag. 33)

 Transformator

 Tub gol

 230 V

 6 V

 UTILIZARE (vezi pag. 39)

 PIESE DE SCHIMB (vezi pag. 31)

 ACCESORII OPȚIONALE (nu este inclus în setul livrat)

Prelungitor 25 mm #13595000 (vezi pag. 31)

 CERTIFICAT DE TESTARE (vezi pag. 39)

**⚠ ΥΠΟΔΕΙΞΕΙΣ ΑΣΦΑΛΕΙΑΣ**

- ⚠ Για να αποφύγετε τραυματισμούς κατά τη συναρμολόγηση πρέπει να φοράτε γάντια.
- ⚠ Οι διαφορές της πίεσης μεταξύ της σύνδεσης κρύου και ζεστού νερού θα πρέπει να αντισταθμίζονται.
- ⚠ **ΗΛΕΚΤΡΙΚΗ ΠΑΡΟΧΗ**
- ⚠ Οι εργασίες εγκατάστασης και ελέγχου πρέπει να διενεργούνται από έναν εγκεκριμένο ηλεκτρολόγο, λαμβάνοντας υπόψη τις οδηγίες VDE 0100 Μέρος 701 και IEC 60364-7-701.
- ⚠ Στην ηλεκτρική εγκατάσταση πρέπει να τηρούνται οι αντίστοιχες προδιαγραφές της εκάστοτε ένωσης ηλεκτρολόγων, της εκάστοτε χώρας και εταιρείας ηλεκτρικού ρεύματος στην εκάστοτε έγκυρη έκδοση.
- ⚠ Η συνολική τροφοδοσία ρεύματος γίνεται μέσω μίας σύνδεσης εναλλασσόμενου ρεύματος 240V/N/PE/50Hz.
- ⚠ Η ασφάλιση θα πρέπει να πραγματοποιείται μέσω διάταξης προστασίας ρεύματος διαρροής (RCD/FI) με παραμένον ρεύμα  $\leq 30$  mA.
- ⚠ Η λειτουργία της ασφάλειας πρέπει να ελέγχεται σε τακτά χρονικά διαστήματα.
- ⚠ Η θερμοκρασία περιβάλλοντος δεν επιτρέπεται να υπερβαίνει τους 50 °C
- ⚠ Το προϊόν πρέπει να μπορεί να απομονώνεται από το δίκτυο, π.χ. με έναν πολυπολικό διακόπτη κατά EN 60335-1 παρ. 24.3.

**ΟΔΗΓΙΕΣ ΣΥΝΑΡΜΟΛΟΓΗΣΗΣ**

- / Οι σωλήνες και η μπαταρία πρέπει να τοποθετηθούν σύμφωνα με τα ισχύοντα πρότυπα, να τεθούν υπό πίεση και να δοκιμαστούν. (Installation nach EN 1717)
  - / Όλες οι εργασίες επιτρέπεται να εκτελούνται μόνο όταν δεν υπάρχει τάση.
  - / Το κύριο σώμα του κουτιού 16180180 μπορεί να τοποθετηθεί μόνο σε κάθετη θέση!
  - / Για να βιδώσετε τεμάχια σύνδεσης ή να ρυθμίσετε την προσαρμογή ενός κολάρου, σφίξτε το iBox με ένα τεμάχιο σωλήνα στη μέγεννη. (βλ. Σελίδα 36)
  - / Για το μετασχηματιστή που συνοδεύει το έτοιμο σετ πρέπει να προβλέπεται μια ενδοτοίχια πρίζα με παροχή 230 V.
  - / Ο μετασχηματιστής δεν επιτρέπεται να τοποθετηθεί στην περιοχή προστασίας 0, 1 ή 2. (βλ. Σελίδα 33)
  - / Η ενδοτοίχια πρίζα συνδέεται με το βασικό σετ μέσω ενός κενού σωλήνα EN 20.
  - / Η απόσταση μεταξύ της ενδοτοίχιας πρίζας και του βασικού σετ δεν πρέπει να υπερβαίνει τα 7 m.
  - / Ο κενός αγωγός καλωδίων πρέπει να στερεώνεται τουλάχιστον κάθε 500 mm και η ακτίνα κάμψης πρέπει να είναι μεγαλύτερη από 100 mm.
  - / Σε ένα μετασχηματιστή του έτοιμου σετ μπορούν να συνδεθούν έως τέσσερα εξαρτήματα.
  - / Όλα τα εξαρτήματα πρέπει να παραμένουν προσβάσιμα.
  - / Η περιμετρική στεγανοποίηση δεν πρέπει να κολληθεί εν θερμώ Εάν το iBox universal πρέπει να κολληθεί εν θερμώ, πρέπει να προσέξετε ώστε να μην υποστεί ζημιά.
  - / Η βασική εγκατάσταση μπορεί να τοποθετηθεί σύμφωνα με τα δεδομένα του χώρου, παραδείγματα εγκατάστασης βλέπε σελίδα 34 και 35.
- A Επίτοιχη τοποθέτηση
- B Επίτοιχη εγκατάσταση. Χρησιμοποιήστε 10άρες βίδες -καρφιά με εύκαμπτα στηρίγματα.
- C Συναρμολόγηση επί φέροντος συστήματος.
- D Εγκατάσταση σε πλάκες συναρμολόγησης προκατασκευασμένων οικιών ή προκατασκευασμένες κυψέλες.
- E Εγκατάσταση απευθείας στον τοίχο

**ΚΑΘΑΡΙΣΜΟΣ**

Ξεπλύνετε όλη την εγκατάσταση σύμφωνα με το DIN 1988/EN 1717. Τα βέλη στο μπλοκ ζεπλύματος δείχνουν ποια παροχή συνδέεται με ποιο σωλήνα εξόδου, π.χ. κρύο νερό με την κάτω έξοδο και ζεστό νερό με την επάνω έξοδο. Επειδή χρειάζεται μόνο μία έξοδος, μετά την πρώτη διαδικασία ζεπλύματος, το μπλοκ ζεπλύματος πρέπει να γυρίσει κατά 90°.

**ΤΕΧΝΙΚΑ ΧΑΡΑΚΤΗΡΙΣΤΙΚΑ**

Λειτουργία πίεσης:	έως 1 MPa
Συνιστώμενη λειτουργία πίεσης:	0,1 - 0,5 MPa
Πίεση ελέγχου:	1,6 MPa (1 MPa = 10 bar = 147 PSI)
Θερμοκρασία ζεστού νερού:	έως 65°C
Συνιστώμενη θερμοκρασία ζεστού νερού:	65°C
Θερμική απολύμανση:	έως 70°C / 4 min

Το προϊόν έχει σχεδιαστεί αποκλειστικά για πόσιμο νερό!

**ΠΕΡΙΓΡΑΦΗ ΣΥΜΒΟΛΩΝ**


 Μην χρησιμοποιείτε σιλικόνη που περιέχει οξικό οξύ!

 Παροχή νερού DN20 Ζεστό νερό

 Παροχή νερού DN20 Κρύο νερό

 ΔΙΑΣΤΑΣΕΙΣ (βλ. Σελίδα 32)

0, 1, 2 ΕΥΡΟΣ ΠΡΟΣΤΑΣΙΑΣ (βλ. Σελίδα 33)

 Τραfo (μετασχηματιστής)


 Κενός σωλήνας

 230 V

 6 V

 ΧΕΙΡΙΣΜΟΣ (βλ. Σελίδα 39)

 ΑΝΤΑΛΛΑΚΤΙΚΑ (βλ. Σελίδα 31)

 ΕΙΔΙΚΑ ΑΞΕΣΟΥΑΡ (δεν περιλαμβάνεται στον παραδοτέο εξοπλισμό)

Επιμήκυνση 25 mm #13595000 (βλ. Σελίδα 31)

 ΣΗΜΑ ΕΛΕΓΧΟΥ (βλ. Σελίδα 39)



## ⚠ VARNOSTNA OPOZORILA

- ⚠ Pri montaži je treba nositi rokavice, da se preprečijo poškodbe zaradi zmečkanja ali urezov.
- ⚠ Velike razlike v tlaku med priključkom za mrzlo in priključkom za toplo vodo je potrebno izravnati.
- ⚠ ELEKTRIČNI PRIKLJUČEK
- ⚠ Instalacijo in preizkuse mora izvesti pooblaščen elektro strokovnjak, pri čemer mora upoštevati VDE 0100 Del 701 in IEC 60364-7-701.
- ⚠ Pri električni instalaciji je treba upoštevati ustrezne VDE, nacionalne in EVU predpise v aktualno veljavni izdaji.
- ⚠ Celotna oskrba z električno energijo se izvaja preko priključka za izmenični tok 240V/N/PE/50Hz.
- ⚠ Zaščita se mora izvesti preko zaščitnega tokovnega stikala (RCD/FI) z izračunanim diferenčnim tokom  $\leq 30$  mA.
- ⚠ Delovanje zaščite je treba preverjati v rednih časovnih presledkih.
- ⚠ Temperatura okolice ne sme presegati 50 °C.
- ⚠ Zagotovljeno mora biti, da se proizvod lahko odklopi od omrežja, npr. preko vsepolnega stikala po EN 60335-1, odst. 24.3.

## NAVODILA ZA MONTAŽO

- / Cevi in armaturo je treba montirati, izprati in preveriti po veljavnih standardih. (Installation nach EN 1717)
- / Vsa dela se smejo izvajati le pri odklopljeni napetosti.
- / Osnovno telo 16180180 se lahko vgradi le navpično!
- / Za uvitje priključnih kosov ali prestavitve montažnega obroča iBox s pomočjo kosa cevi vpnite v primež. (glejte stran 36)
- / Za transformator, ki je priložen montažnemu kompletu, je treba predvideti podometno vtičnico z dovodom 230 V.
- / Transformatorja ne smete vgraditi v območje zaščite 0, 1 ali 2. (glejte stran 33)
- / Podometna vtičnica je z osnovnim kompletom povezana preko prazne cevi EN 20.
- / Razdalja med podometno vtičnico in osnovnim kompletom sme znašati maksimalno 7 m.
- / Prazno cev je treba fiksirati najmanj vsakih 500 mm in upogibni polmer mora biti večji od 100 mm.
- / Na transformator iz montažnega kompleta se lahko priključi do štiri armature.
- / Vse komponente morajo ostati dosegljive.
- / Tesnilna manšeta se ne sme zlepiti z vročim lepilom. Če se mora iBox universal vroče zlepiti, je treba paziti, da se ne poškoduje.
- / Osnovno telo se lahko montira ustrezno gradbenim pogojem, montažne primere glejte na strani 34 in 35.
- A Montaža na steno
- B Montaža na steno. Tukaj z upogljivim distančnikom in 10-milimetrskimi vijaki.
- C Montaža na nosilnem sistemu.
- D Instalacija na plošče montažne hiše ali montažne celice.
- E Montaža direktno v steno

## IZPIRANJE

Kompletno instalacijo splaknite v skladu z DIN 1988/EN 1717. Puščice na splakovalnem bloku kažejo, kateri dovod je povezan s katerim odvodom, npr. mrzla voda s spodnjim odvodom in topla voda z zgornjim odvodom. Ker je potreben le en odvod, je treba splakovalni blok po prvem splakovanju obrniti za 90°.

## TEHNIČNI PODATKI

Delovni tlak:	maks. 1 MPa
Priporočeni delovni tlak:	0,1 - 0,5 MPa
Preskusni tlak:	1,6 MPa (1 MPa = 10 bar = 147 PSI)
Temperatura tople vode:	maks. 65°C
Priporočena temperatura tople vode:	65°C
Termična dezinfekcija:	maks. 70°C / 4 min

Proizvod je zasnovan izključno za sanitarno vodo!

## OPIS SIMBOLA

 Ne smete uporabiti silikona, ki vsebuje ocatno kislino!

 Vodni priključek DN20 Topla voda

 Vodni priključek DN20 Mrzla voda

 MERE (glejte stran 32)

0, 1, 2 ZAŠČITNO OBMOČJE (glejte stran 33)

 Trafo

 Prazna cev

 230 V

 6 V

 UPRAVLJANJE (glejte stran 39)

 REZERVNI DELI (glejte stran 31)

 POSEBEN PRIBOR (Ni vključeno)  
Podaljšek 25 mm #13595000 (glejte stran 31)

 PRESKUSNI ZNAK (glejte stran 39)

### ⚠ OHUTUSJUHISED

- ⚠ Kandke paigaldamisel muljumis- ja löikevigastuste vältimiseks kindaid.
- ⚠ Kui külma ja kuuma vee ühenduste surve on väga erinev, tuleb need tasakaalustada.
- ⚠ ELEKTRIÜHENDUS
- ⚠ Paigaldustööd ja kontroll laske viia läbi sertifitseeritud spetsialistil vastavalt VDE 0100 osa 701 ja IEC 60364-7:701 eeskirjadele.
- ⚠ Elektriin stallatsiooni juures tuleb järgida vastavaid Saksa elektrotehnikute liidu VDE riiklikke ja energiafirma eeskirju nende kehtivas versioonis.
- ⚠ Kogu elektrivarustus toimub 240V/N/PE/50Hz vahelduvvooluühenduse kaudu.
- ⚠ Kaitse peab toimuma rikkevoolu kaitseeadisega (RCD/FI) nominaal-jääkvooluga  $\leq 30$  mA.
- ⚠ Kaitset tuleb regulaarselt kontrollida.
- ⚠ Ümbritsev temperatuur ei tohi olla üle 50 °C.
- ⚠ Toote peab saama toitevõrgust lahutada, nt kasutades standardi EN 60335-1 p. 24.3 nõuetele vastavat lülitiit.

### PAIGALDAMISJUHISED

- / Voolukite ja segisti paigaldamisel, loputamisel ja kontrollimisel tuleb lähtuda kehtivatest normatiividest (Installation nach EN 1717)
- / Kõik tööd tuleb teha pingevabas olekus.
- / Põhikorpuse 16180180 võib paigaldada ainult vertikaalselt!
- / Ühendusdetailide sissekeeramiseks ja montaažirõnga reguleerimiseks kinnitage iBox toru abil kruustangidesse. (vt lk 36)
- / Valmiskomplekti kuuluva trafo jaoks tuleb ette näha 230 V toitega krohvialune jaotuspesa.
- / Trafot ei tohi paigaldada kaitsealasse 0, 1 ega 2. (vt lk 33)
- / Krohvialune jaotuspesa on põhikomplektiga ühendatud toru EN 20 abil.
- / Krohvialuse jaotuspesa ja põhikomplekti vaheline kaugus võib olla maks. 7 m.
- / Torurüüž tuleb fikseerida iga 500 mm järel ja painderaadius peab olema suurem kui 100 mm.
- / Valmiskomplekti trafoga võib ühendada kuni neli armatuuri.
- / Juurdepääs peab olema tagatud kõikidele komponentidele.
- / Tihendusmuhvi ei tohi kuumliimida. Kui on vaja iBox universal'i kuumliimida, tuleb jälgida, et seda ei vigastataks.
- / Põhikorpust on võimalik paigaldada vastavalt ehituslikele asjaoludele, näiteid paigaldamise kohta vt lk 34 ja 35.
- A Seinale paigaldamine.
- B Seinale paigaldamine. Siin reguleeritava vahehoidikuga, kasutades 10 mm tikkpoltte.
- C Kandursüsteemile paigaldamine.
- D Paigaldamine valmismaja seinaplaatidele või lisamoodulitele
- E Paigaldamine otse seinale.

### ÄRAVOOLU SÜSTEEM


Pärast paigaldamist vastavalt standardile DIN 1988/EN 1717 läbi pesta. Loputusploki olevad nooled näitavad, milline pealevool on millise äravoolutoruga seotud, nt külm vesi alumise äravooluga ja soe vesi ülemise äravooluga. Kuna vaja on ainult ühte äravoolu, tuleb loputusploki pärast esimest loputust 90° keerata.


### TEHNILISED ANDMED


Töörõhk	maks. 1 MPa
Soovitav tööõhk:	0,1 - 0,5 MPa
Kontrollsurve:	1,6 MPa (1 MPa = 10 baari = 147 PSI)
Kuuma vee temperatuur:	maks. 65°C
Soovitav kuum vee temperatuur:	maks. 65°C
Termiline desinfektsioon:	maks. 70°C/4 min

Toode on ette nähtud eranditult joogivee jaoks!

### SÜMBOLITE KIRJELDUS


 Ärge kasutage äädikhapet sisaldavat silikoonil

 Veeühendus DN20 Soe vesi

 Veeühendus DN20 Külm vesi

 MÕÕTUDE (vt lk 32)

0, 1, 2 KAITSE ULATUS (vt lk 33)

 transformator

 Paigaldustoru

 230 V

 6 V

 KASUTAMINE (vt lk 39)

 VARUOSAD (vt lk 31)

 SPETSIAALNE LISAVARUSTUS (ei sisaldu komplektis)  
pikendus 25 mm #13595000 (vt lk 31)

 KONTROLLSERTIFIKAAT (vt lk 39)





## △ DROŠĪBAS NORĀDES

- △ Montāžas laikā, lai izvairītos no saspiedumiem un iegriezumiem, nepieciešams nēsāt cimdus.
- △ Jāizlīdzina spiediena atšķirības starp aukstā un karstā ūdens pievadiem.
- △ ELEKTROAPGĀDES PIESLĒGVIETA
- △ Instalācijas un pārbaudes darbus jāveic sertificētam speciālistam saskaņā ar DIN VDE 0100 701. d. un IEC 60364-7-701.
- △ Izveidojot elektroinstalāciju, jāņem vērā attiecīgjie VDE (Vācijas elektrotehnikas savienības), valsts un energoapgādes uzņēmumu noteikumi attiecīgi spēkā esošajā redakcijā.
- △ Visa elektroenerģijas padeve notiek ar 240V/N/PE/50Hz pieslēgumu maiņstrāvai.
- △ Jānodrošina noplūdes strāvas aizsarg sistēma (RCD/FI) ar izmērīto strāvas starpību  $\leq 30$  mA.
- △ Ik pēc noteiktā atstatuma jāpārbauda drošības sistēmas funkcijas.
- △ Apkārtējās vides temperatūra nedrīkst pārsniegt 50°C.
- △ Jānodrošina, ka produktu ir iespējams atvienot no tīkla: vai nu ar brīvi pieejamu kontaktdakšu, vai ar visu polu slēdzi atbilstoši EN 60335-1 saskaņā ar 24.3.punktu.

## NORĀDĪJUMI MONTĀŽAI

- / Caurulvadi un armatūra ir jāuzstāda, jāizskalo un jāpārbauda saskaņā ar spēkā esošajiem standartiem. (Installation nach EN 1717)
- / Visus darbus drīkst veikt tikai tad, kad ir atvienots spriegums.
- / Pamatni 16180180 iespējams montēt tikai vertikāli!
- / Lai iegrieztu savienojuma elementus vai regulētu montāžas gredzenu, ar caurules palīdzību nostipriniet iBox skrūvspilēs. (skat. lpp. 36)
- / Komplektā esošajam transformatoram jābūt paredzētai montāžas kārbai ar 230 V pievadu.
- / Transformatoru nedrīkst iebūvēt 0, 1. vai 2. aizsardzības zonā. (skat. lpp. 33)
- / Montāžas kārba ir savienota ar pamatkomplektu caur aizsargcauruli EN 20.
- / Attālums starp montāžas kārbu un pamatkomplektu drīkst būt maksimāli 7 m.
- / Kabelkanāls jānofiksē vismaz pēc katrēm 500 mm un locīšanas rādiusam jābūt lielākam par 100 mm.
- / Gatavā komplekta transformatoram var pieslēgt līdz pat četrām armatūrām.
- / Visiem komponentiem jābūt pieejamiem.
- / Blīvēšanas manšeti nedrīkst salīmēt ar karstu līmi. Ja iBox universal paredzēts salīmēt ar karstu līmi, jāuzmanās, lai tas netiktu bojāts.
- / Korpusu iespējams iebūvēt atbilstoši konstrukcijas īpašībām, montāžas piemērus skat. 34. un 35. lpp.
- A Instalācija pie sienas.
- B Instalācija pie sienas. Šeit ar elastīgu starpliku un 10 mm izmēra montāžas skrūvēm.
- C Montāža uz balstu sistēmu.
- D Instalācija uz gatavām ēku montāžas platēm vai gatavām kabinēm.
- E Instalācija tieši sienā.

## SKALOŠANA





Izskalojiet visu instalāciju atbilstoši DIN 1988/EN 1717. Bultiņas uz skalošanas bloka parāda, kurš pievads ir savienots ar attiecīgo izplūdes cauruli, piem., aukstais ūdens ar 1. izplūdi un siltais ūdens ar 2. izplūdi. Tā kā ir nepieciešama tikai viena izplūde, pēc pirmās skalošanas reizes par 90° jāpagriež skalošanas bloks.

## TEHNISKIE DATI


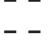


Darba spiediens:	maks. 1 MPa
leteicamais darba spiediens:	0,1 - 0,5 MPa
Pārbaudes spiediens:	1,6 MPa
	(1 MPa = 10 bar = 147 PSI)
Karstā ūdens temperatūra:	maks. 65°C
leteicamā karstā ūdens temperatūra:	65°C
Termiskā dezinfekcija:	maks. 70°C / 4 min

Izstrādājums ir paredzēts tikai dzeramajam ūdenim!

## SIMBOLU NOZĪME

-  Neizmantot silikonu, kas satur etiķskābi!
-  Ūdensvada pieslēgvietā DN20 Siltais ūdens
-  Ūdensvada pieslēgvietā DN20 Aukstais ūdens
-  IZMĒRUS (skat. lpp. 32)

0, 1, 2 AIZSARDZĪBAS ZONA (skat. lpp. 33)

-  Transformators
-  Tukša caurule
-  230 V
-  6 V

-  LIETOŠANA (skat. lpp. 39)
-  REZERVES DAĻAS (skat. lpp. 31)
-  SPECIĀLI AKSESUĀRI (komplektā netiek piegādāts)  
Pagarinājums 25 mm #13595000 (skat. lpp. 31)
-  PĀRBAUDES ZĪME (skat. lpp. 39)

### ⚠ SIGURNOSNE NAPOMENE

- ⚠ Prilikom montaže se radi sprečavanja prignječanja i posekotina moraju nositi rukavice.
- ⚠ Velika razlika u pritisku između vruće i hladne vode mora biti izbalansirana.
- ⚠ ELEKTRIČNI PRIKLJUČAK
- ⚠ Instalaciju i ispitivanje smeju obavljati isključivo sertifikovani električari uz uvažavanje odredaba VDE 0100 deo 701 i IEC 60364-7-701.
- ⚠ Prilikom izvođenja električnih instalacionih radova treba se pridržavati odgovarajućih, trenutno važećih propisa stručnog udruženja elektrotehničara (u Nemačkoj; VDE), državnih propisa kao i propisa lokalne elektro-distribucije.
- ⚠ Celokupno napajanje strujom sprovodi se preko 240V/N/PE/50Hz priključka naizmenične struje.
- ⚠ Vod se mora osigurati nadstrujnom zaštitnom sklopkom (RCD/FI) s nazivnom diferencijalnom strujom  $\leq 30$  mA.
- ⚠ Ispravnost osigurača se mora proveravati u redovnim vremenskim intervalima.
- ⚠ Temperatura okoline ne sme da bude veća od 50 °C.
- ⚠ Mora se obezbediti mogućnost odvajanja proizvoda sa električne mreže, npr. višepolnim prekidačem u skladu sa EN 60335-1 st. 24.3.

### INSTRUKCIJE ZA MONTAŽU

- / Vodovi i armatura moraju biti postavljeni, isprani i testirani prema važećim normama. (Installation nach EN 1717)
- / Radovi bilo koje vrste smeju da se sprovedu samo u beznaponskom stanju.
- / Moguća je samo vertikalna ugradnja tela 16180180!
- / Za uvrtnje priključnih elemenata ili podešavanje montažnog prstena iBox treba zategnuti u stegu uz pomoć komada cevi. (vidi stranu 36)
- / Za transformator koji je priložen u završnom setu mora se predvideti uzidna razvodna kutija sa dovodnom od 230 V.
- / Transformator ne sme da se ugrađuje u zaštitnom području 0, 1 ili 2. (vidi stranu 33)
- / Uzidna razvodna kutija je šupljom cevi EN 20 spojena sa okvirnim nosačem.
- / Odstojanje između uzidne razvodne kutije i okvirnog nosala sme iznositi najviše 7 m.
- / Prazna cev se mora fiksirati najviše na svakih 500 mm, a poluprečnik savijanja mora biti veći od 100 mm.
- / Na jedan transformator završnog seta mogu se priključiti do četiri armature.
- / Sve komponente moraju biti lako dostupne.
- / Zaptivna manžetna ne sme da se lepi vrućim lepkom. Ako iBox universal treba da se zalepi vrućim lepkom, mora se paziti da ne dođe do oštećenja.
- / Telo može da se montira u skladu sa uslovima na mestu ugradnje, za primere montaže vidi strane 34 i 35.
- A Direktna instalacija na zid.
- B Direktna instalacija na zid s držačem odstojanja pomoću 10 mm podesivih zavrtnja.
- C Montaža na sistem nosača.
- D Instalacija na gotove montažne ploče ili gotove ćelije.
- E Instalacija direktno u zid.

### ISPIRANJE




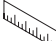
Kompletnu instalaciju treba isprati u skladu sa normom DIN 1988/EN 1717. Strelice na bloku prikazuju koji je dovod spojen sa kojim odvodom, npr. hladna voda sa donjim, a topla sa gornjim odvodom. Budući da je potreban samo jedan odvod, nakon prvog ispiranja blok se mora zakrenuti za 90°.

### TEHNIČKI PODACI

Radni pritisak:	maks. 1 MPa
Preporučeni radni pritisak:	0,1 - 0,5 MPa
Probni pritisak:	1,6 MPa
	(1 MPa = 10 bar = 147 PSI)
Temperatura vruće vode:	maks. 65°C
Preporučena temperatura vruće vode:	65°C
Termička dezinfekcija:	maks. 70°C/4 min

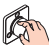


Proizvod je koncipiran isključivo za pijaću vodu!

### OPIS SIMBOLA

-  Nemojte koristiti silikon koji sadrži sirćetnu kiselinu!
-  priključak za vodu DN20 Topla voda
-  priključak za vodu DN20 Hladna voda
-  MERE (vidi stranu 32)

0, 1, 2 ZAŠTITNO PODRUČJE (vidi stranu 33)

-  transformator
-  Šuplja cev
-  230 V
-  6 V

-  RUKOVANJE (vidi stranu 39)
-  REZERVNI DELOVI (vidi stranu 31)
-  POSEBAN PRIBOR (Nije sadržano u isporuci)  
Produžetak 25 mm #13595000 (vidi stranu 31)
-  ISPITNI ZNAK (vidi stranu 39)

### ⚠ SIKKERHETSHENVISNINGER

- ⚠ Bruk hansker under montasjen for å unngå klem- og kuttskader.
- ⚠ Store trykkdifferanser mellom kaldt- og varmtvannstilkoblinger skal utlignes.

### ⚠ EL-TILKOBLINGER

- ⚠ Installasjons- og kontrollarbeid skal utføres av en godkjent el-fagbedrift som overholder direktiv VDE 0100 del 701 og IEC 60364-7-70101.
- ⚠ Ved el-installasjonen skal de tilsvarende gyldige VDE-, nasjonale og EVU-forskrifter overholdes.
- ⚠ Hele strømforsyningen utføres via en 240V/NPE/50Hz vekselstrømtilkobling.
- ⚠ Installasjonen skal sikres ved hjelp av en jordfeilbryter (RCD/FI) dimensjonert for en reststrøm på  $\leq 30$  mA.
- ⚠ Sikringens funksjon skal sjekkes regelmessig.
- ⚠ Omgivelsestemperaturen skal ikke være mer enn 50 °C.
- ⚠ Det må kunne garanteres, at produktet kan skilles fra nettet, f.eks. ved hjelp av en fritt tilgjengelig kontakt eller ved hjelp av en allpolig bryter iht. EN 60335-1 ledd 24.3.

### MONTAGEHENVISNINGER

- / Ledningene og armaturen skal monteres, spyles og sjekkes iht. de gyldige normer. (Installation nach EN 1717)
  - / Alt arbeid skal kun utføres i spenningsløs tilstand.
  - / Basiskabinettet 16180180 kan kun bygges inn loddrett!
  - / For å skru inn koblinger eller for å justere montasjerengen, skal iBoxen settes fast i en skrustikke ved hjelp av et rør. (se side 36)
  - / For den medleverte transformatoren i ferdigsettet skal det forberedes en innfelt boks med 230 V strømforsyning.
  - / Transformatoren skal ikke monteres i sikkerhetsområde 0, 1 eller 2. (se side 33)
  - / Den innfelte boksen er koblet til grunnsettet via tomrør EN 20.
  - / Avstanden mellom innfelt boks og grunnsett kan være maks. 7 m.
  - / Tomrøret skal festes alle 500 mm og bøyradius må ikke være større enn 100 mm.
  - / Til en av ferdigsettets transformator kan man tilkoble opp til fire armaturer.
  - / Alle komponenter skal være tilgjengelige.
  - / Tetningsmansjett må aldri limes varm. Hvis iBoxen skal limes inn varm, skal man påse at den ikke skades.
  - / Basiselementet kan monteres iht. byggmessige forhold, se montasje-eksempel på side 34 og 35.
- A Installasjon på vegg  
 B Installasjon på vegg. Her med fleksible avstandsholdere via spesialskruer.  
 C Montasje på bæresystem.  
 D Installasjon på ferdighus-montasjeplater eller ferdigceller.  
 E Installasjon rett på vegg.

### SPYLE




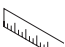
Komplett installasjon spyles iht. DIN 1988/EN 1717. Pilene på spyleblokken indikerer hvilke tilløp som er koblet sammen med hvilken utgangsledning, f.eks. kaldtvann med utgang 1 og varmtvann med utgang 2. Fordi det kun er nødvendig med en utgang, skal spyleblokken dreies med 90° etter den første spylingen.

### TEKNISKE DATA

Driftstrykk	maks. 1 MPa
Anbefalt driftstrykk:	0,1 - 0,5 MPa
Prøvetrykk	1,6 MPa
	(1 MPa = 10 bar = 147 PSI)
Varmt vannstemperatur	maks. 65°C
Anbefalt temperatur for varmt vann	65°C
Termisk desinfisering:	maks. 70°C / 4 min

Produktet er utelukkende designet for drikkevann!

### SYMBOLBESKRIVELSE

-  Ikke bruk silikon som inneholder eddiksyre!
-  Vanntilkobling DN20 Varmt vann
-  Vanntilkobling DN20 Kaldtvann
-  MÅL (se side 32)
- 0, 1, 2 BESKYTTELSSESONE (se side 33)

 Transformator


 Tomrør

 230 V

 6 V

 BETJENING (se side 39)

 SERVICEDELER (se side 31)

 EKSTRATILBEHØR (ikke med i leveransen)  
 Forlengelse 25 mm #13595000 (se side 31)

 PRØVEMERKE (se side 39)

### ⚠ УКАЗАНИЯ ЗА БЕЗОПАСНОСТ

- ⚠ При монтажа трябва да се носят ръкавици, за да се избегнат наранявания поради притискане или порязване.
- ⚠ Големите разлики в налягането между изводите за студената и топлата вода трябва да се изравняват.
- ⚠ СВЪРЗВАНЕ КЪМ ЕЛЕКТРИЧЕСТВОТО
- ⚠ Дейностите по инсталацията и инспекцията следва да бъдат изпълнявани от оторизиран електротехник при спазване на VDE 0100 Част 701 и IEC 60364-7-701.
- ⚠ При електроинсталацията трябва да се спазват съответните разпоредби на VDE (Съюз на електротехниците в Германия), на страната и на EVU (Съюз на електроснабдителните предприятия) в съответно валидната им редакция.
- ⚠ Цялостното захранване с ток се извършва с извод за променлив ток 240V/N/PE/50Hz.
- ⚠ Защитата трябва да се осъществи с предпазен шалтер за остатъчен ток (RCD/FI) с параметриран диференциален ток  $\leq 30$  mA.
- ⚠ Функцията на защитата трябва да се проверява на редовни интервали.
- ⚠ Околната температура не бива да бъде по-висока от 50 °C.
- ⚠ Трябва да се гарантира, че продуктът може да бъде отделен от мрежата напр. посредством прекъсвач на всички полюси по EN 60335-1 абз. 24.3.

### УКАЗАНИЯ ЗА МОНТАЖ

- / Тръбопроводите и арматурата трябва да се монтират, промият и проверят в съответствие с валидните норми. (Installation nach EN 1717)
- / Извършването на всички дейности е позволено само в състояние без напрежение.
- / Основното тяло 16180180 може да се монтира само отвесно!
- / За да завинтите присъединителните елементи или да регулирате монтажния пръстен, затегнете iBox с помощта на тръбен елемент в менюге. (вижте стр. 36)
- / За доставения заедно с готовия набор трансформатор трябва да се предвиди разпределителна кутия със захранващ кабел 230 V.
- / Трансформаторът не бива да бъде монтиран в диапазон на защита 0, 1 или 2. (вижте стр. 33)
- / Разпределителната кутия се свързва с готовия набор с помощта на канал за полагане на кабели EN 20.
- / Разстоянието между разпределителната кутия и основния набор не бива да бъде повече от 7 m.
- / Тръбата за полагане на кабели трябва да се фиксира минимум на всеки 500 mm и радиусът на огъване трябва да бъде по-голям от 100.
- / Към един трансформатор от готовия набор могат да бъдат свързани до четири арматури.
- / Всички компоненти трябва да останат достъпни.
- / Уплътнителният маншет не трябва да се лепи по топъл начин. Ако iBox universal трябва да бъде залепена по топъл начин, внимавайте да не я повредите.
- / Основното тяло може да се закрепва на стената в съответствие с конструктивните дадености, примери за монтаж на стр. 34 и 35.
- A Инсталация на стената.
- B Инсталация на стената. Тук с гъвкава разпънка с помощта на комбинирани болтове 10.
- C Монтаж на трегерната система.
- D Инсталация на монтажни плочи на сглобяеми сгради или готови клетки.
- E Инсталация директно в стената.

### ПРОМИВАНЕ




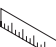
Промийте цялата инсталация съгласно DIN 1988 / EN 1717. Стрелките на промиващия блок показват, кой вход с кой изходящ тръбопровод е свързан, напр. студена вода с извод 1, а топла вода с извод 2. Тъй като е необходим само един изход, след първия процес на промиване промиващият блок трябва да се завърти на 90°.





### ТЕХНИЧЕСКИ ДАННИ

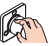



Работно налягане:	макс. 1 МПа
Препоръчително работно налягане:	0,1 - 0,5 МПа
Контролно налягане:	1,6 МПа (1 МПа = 10 bar = 147 PSI)
Температура на горещата вода:	макс. 65°C
Препоръчителна температура на горещата вода:	65°C
Термична дезинфекция:	макс. 70°C / 4 мин

Продуктът е разработен само за питейна вода!

### ОПИСАНИЕ НА СИМВОЛИТЕ

-  Не използвайте силикон, съдържащ оцветна киселина!
-  Извод за вода DN20 Топла вода
-  Извод за вода DN20 Студена вода
-  РАЗМЕРИ (вижте стр. 32)
- 0, 1, 2 ДИАПАЗОН НА ЗАЩИТА (вижте стр. 33)

-  Трансформатор
-  Тръба за полагане на кабели
-  230 V
-  6 V

-  ОБСЛУЖВАНЕ (вижте стр. 39)
-  СЕРВИЗНИ ЧАСТИ (вижте стр. 31)
-  СПЕЦИАЛНИ ПРИНАДЛЕЖНОСТИ (не се съдържа в обема на доставка)  
Удължител 25 mm #13595000 (вижте стр. 31)
-  КОНТРОЛЕН ЗНАК (вижте стр. 39)

### △ UDHËZIME SIGURIE

- △ Për të evituar lëndimet e pickimeve ose të prerjeve gjatë procesit të montimit duhet që të vishni doreza.
- △ Ndryshimet e mëdha të presionit mes lidhjeve të ujit të ftohtë dhe atij të ngrohtë duhen ekuilibruar.
- △ LIDHJA ME RRJETIN ELEKTRIK
- △ Punimet e instalimit dhe të kontrollit duhet të realizohen nga një electricist i autorizuar duke marrë parasysh VDE 0100 Pjesa 701 dhe standardin IEC 60364-7-701.
- △ Gjatë instalimit elektrik duhen respektuar normat përkatëse të VDE-së, të shtetit dhe të EVU-së në verzionin e tyre aktual
- △ I gjithë ushqimi me energji elektrike realizohet përmes një lidhjeje me rrymë alternative 240V/N/PE/50Hz.
- △ Sigurimi duhet të kryhet nëpërmjet një pajisjeje mbrojtëse kundër rrjedhjes së rrymës (RCD/FI) me një vlerësim të rrymës diferenciale  $\leq 30\text{mA}$ .
- △ Sigurimi duhet të kontrollohet në hapësira të rregullta kohore për funksionimin e tij.
- △ Temperatura e ambientit nuk duhet të jetë më e lartë se  $50\text{ }^\circ\text{C}$ .
- △ Duhet të garantohet që produkti mund të shkëputet nga rrjeti p.sh përmes një çelësi shumë polar EN 60335-1 Abs. 24.3..

### UDHËZIME PËR MONTIMIN

- / Tubacionet dhe rubinetet duhet që të montohen, të shpëlahen dhe të kontrollohen sipas standardeve në fuqi (Installation nach EN 1717)
- / Të gjitha punët duhet të bëhen vetëm në një gjendje pa ushqim me tension.
- / Skeleti 16180180 mund të montohet vetëm vertikalisht!
- / Për të montuar pjesët lidhëse përmes rrotullimit ose për të ndrërruar pozicionin e unazës së montazhit duhet lidhur iBox-i me anë të një pjese të tubit në morsë. (shih faqen 36)
- / Në setin e aksesoreve që do të merrni bashkë me transformatorin duhet të jetë edhe një kuti shpërndarëse 230 V që montohen në mur.
- / Transformatori nuk duhet të montohet në zonën mbrojtëse 0, 1 ose 2. (shih faqen 33)
- / Kjukuti shpërndarëse është e lidhur me setin bazë me anë të një tubi bosh EN 20.
- / Distanca midis kutisë shpërndarëse dhe setit bazë duhet të jetë maksimalisht 7 m.
- / Tubi i shtrimit duhet të jetë i fiksuar të paktën çdo 500mm dhe rrezja e harkimit duhet të jetë më e madhe se 100mm.
- / Tek një transformator i një seti të gatshëm mund të lidhen deri në katër armatura.
- / Të gjithë komponentët duhet të jenë të arritshëm.
- / Mansheta izoluese nuk duhet ngjitur me ngjites të nxehtë. Nëse iBox universal ngjitet me ngjites të nxehtë, atëherë duhet pasur kujdes që të mos dëmtohet.
- / Trupi bazë mund të montohet duke iu përshtatur kushteve ndërtimore. Shembuj të montimit gjinden në faqet 34 dhe 35.
- A Instalimi në mur.
- B Instalimi në mur. Këtu me distancues të lakueshëm përmes vidhave lidhëse 10-she.
- C Montimi në sistemin mbajtës.
- D Instalimi në pllaka montimi parafabrikate.
- E Instalimi direkt në mur.

### SHPËLARJE

Pastroni të gjithë instalimin sipas DIN 1988/EN 1717. Shigjeta tek blloku i shpëlarjes tregojnë se cila tubë furnizuese është lidhur me cilën tubë shkarkuese, p.sh uji i ftohtë me shkarkuesin e poshtëm dhe uji i ngrohtë me shkarkuesin e sipërm. Duke qenë se nevojitet vetëm një shkarkues, pas procesit të parë të shpëlarjes ju duhet ta vendosni bllokun e shpëlarjes në  $90^\circ$


### TË DHËNA TEKNIKE


Presioni gjatë punës	maks. 1 MPa
Presioni i rekomanduar:	0,1 - 0,5 MPa
Presioni për provë:	1,6 MPa (1 MPa = 10 bar = 147 PSI)
Temperatura e ujit të ngrohtë	maks. $65^\circ\text{C}$
Temperatura e rekomanduar e ujit të ngrohtë:	$65^\circ\text{C}$
Dezinfektim Termik:	maks. $70^\circ\text{C}/4\text{ min}$

Produkti është projektuar ekskluzivisht për ujë të pijshëm!

### PËRSHKRIMI I SIMBOLIT

 Mos përdorni silikon që në përbërje ka acid acetik.

 Lidhja me rrjetin e ujit DN20 Uji i ngrohtë

 Lidhja me rrjetin e ujit DN20 Uji i ftohtë

 PËRMASAT (shih faqen 32)

0, 1, 2 ZONA E MBROJTJES. (shih faqen 33)

 Trafo


 Tubi i shtrimit

 230 V

 6 V

 PËRDORIMI (shih faqen 39)

 PJESËT E SERVISIT (shih faqen 31)

 PAJISJE TË POSAÇME (nuk përfshihet në vëllimin e furnizimit)  
Zgjatësi 25 mm #13595000 (shih faqen 31)

 SHENJA E KONTROLLIT (shih faqen 39)

## نظام سريان الماء عبر المواسير

يجب غسل الوحدة المركبة بالكامل وفقاً للمعيار DIN 1988/EN 1717. تحدد الأسهم الموجودة على وحدة الغسل أي فرع يرتبط بأية وصلة منفذ، على سبيل المثال: المياه الباردة مع المنفذ رقم 1، والمياه الساخنة مع المنفذ رقم 2. نظراً للحاجة إلى منفذ واحد فقط، يجب لف وحدة الغسل قبل أول استخدام لها بنسبة 90 درجة.

### المواصفات الفنية

الحد الأقصى 1 ميجاباسكال	ضغط التشغيل:
0,1 - 0,5 ميجاباسكال	ضغط التشغيل الموصى به:
1,6 ميجاباسكال	ضغط الاختبار:
(1 ميجاباسكال = 10 بار = PSI 147)	
الحد الأقصى 65°C	درجة حرارة الماء الساخن:
65°C	درجة الحرارة الموصى بها للماء الساخن:
الحد الأقصى 4/70°C الدقيقة	تقييم حراري:
	المنتج مخصص فقط لماء الشرب!

### وصف الرمز

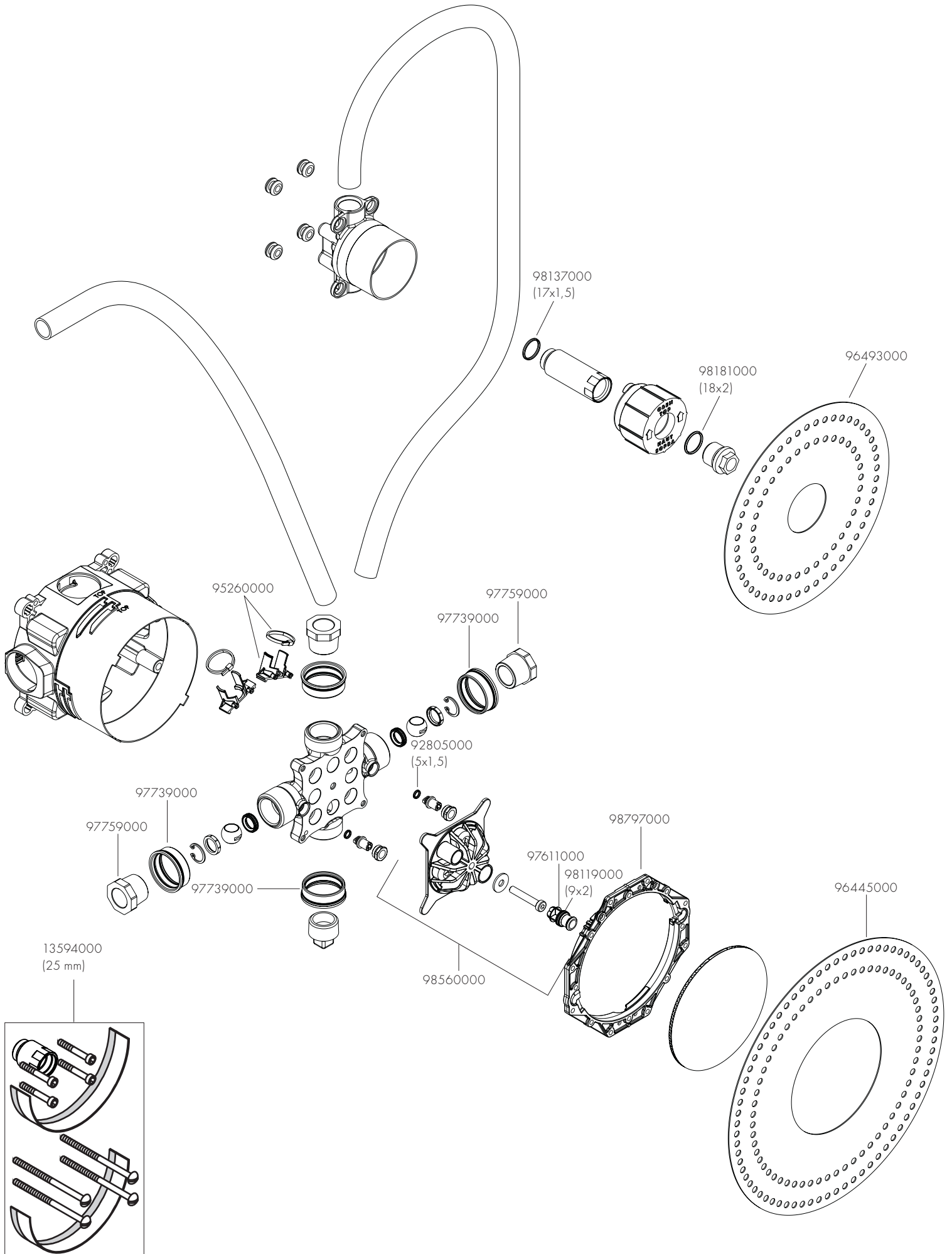
هام! لا تستخدم السليكون الذي يحتوي على أحماض!	
توصيلة مياه DN20 ماء دافئ	
توصيلة مياه DN20 ماء بارد	
أبعاد (راجع صفحة 32)	
منطقة حماية (راجع صفحة 33)	0, 1, 2
محول	
ماسورة فارغة	---
V 230	---
V 6	---
التشغيل (راجع صفحة 39)	
قطع الغيار (راجع صفحة 31)	
ملحقات خاصة (غير مدرج مع المحتويات المسلمة)	
وصلة إطالة 25 مم #13595000 (راجع صفحة 31)	
شهادة اختبار (راجع صفحة 39)	

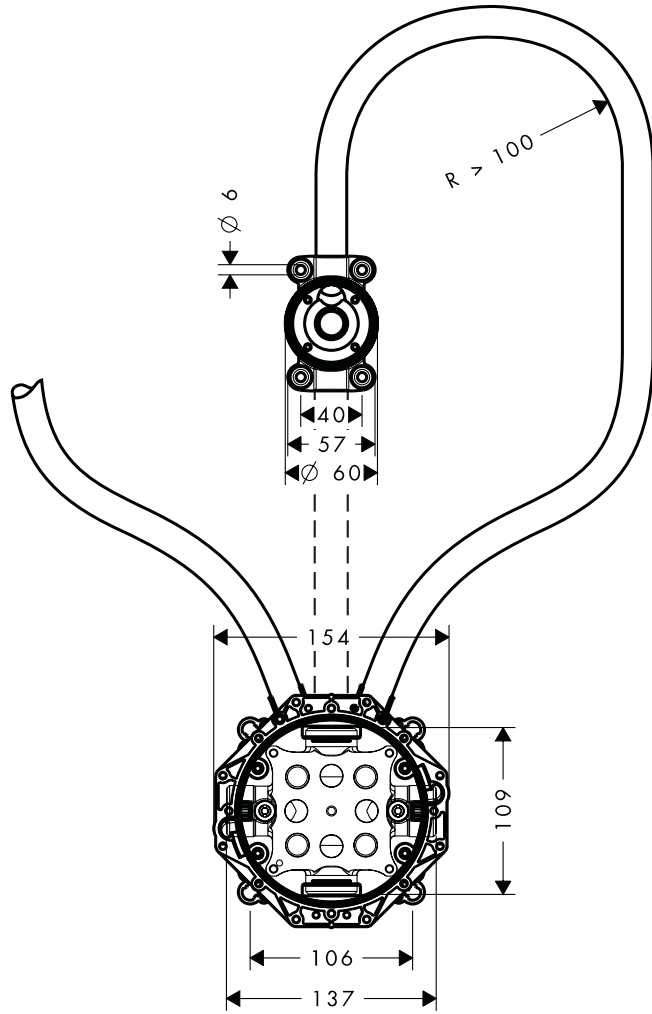
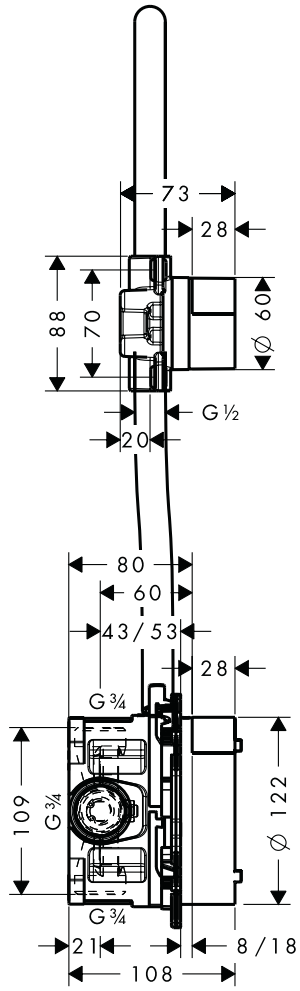
## تنبيهات الأمان

- ⚠ يجب إرتداء قفازات لليد أثناء التركيب لتجنب حدوث أخطار الإنحشار أو الجروح.
- ⚠ يجب أن يكون تيار الماء الساخن والماء البارد متعادلين في الضغط.
- ⚠ توصيلة كهربائية
- ⚠ يتعين القيام بكافة أعمال التركيب والفحص من قبل فني كهرباء معتمد مع الأخذ في الاعتبار الالتزام بالمعيار VDE 0100 الجزء 701 و 701-IEC 60364.
- ⚠ يجب الالتزام بالقواعد السارية كل على حده عند عمل التركيبات الكهربائية، وذلك بالنظر إلى قواعد اتحاد الصناعات الإلكترونية (VDE)، وقواعد الدولة، وقواعد الاتحاد الأوروبي لفحص وتحليل الحوادث (EUV).
- ⚠ يتم الإمداد بالكهرباء عن طريق وصلة تيار متردد 240 فولت نيوتن باسكال 50 هيرتز.
- ⚠ يتم التأمين من خلال تجهيزة حماية ضد اختلاف التيار (RCD/FI) عند اختلاف التيار لأقل من أو يساوي 30 مللي أمبير.
- ⚠ يلزم فحص نظام التأمين على فترات منتظمة من حيث سلامة أدائه الوظيفي.
- ⚠ لا يسمح بأن تتخطى درجة الحرارة المحيطة معدل 50 درجة مئوية.
- ⚠ يلزم ضمان إمكانية فصل المنتج عن الشبكة، على سبيل المثال من خلال مفتاح متعدد الأقطاب طبقاً لمواصفات 1-EN 60335 الفقرة 24.3.

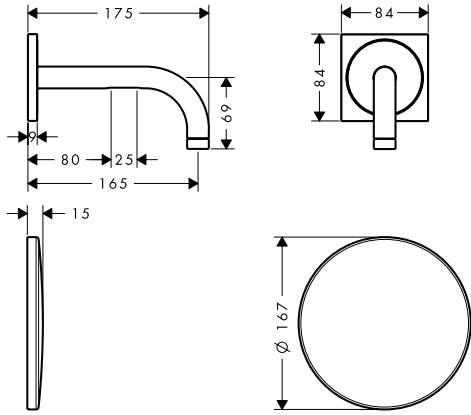
### تعليمات التركيب

- / يجب تركيب وغسيل واختبار التوصيلات وخلطات المياه طبقاً للمعايير السارية. (Installation nach EN 1717)
- / يلزم القيام بجميع الأعمال فقط في حالة فقط في حالة عدم وجود اتصال كهربائي على الإطلاق.
- / لا يمكن تركيب الجسم الرئيسي 16180180 إلا بصورة رأسية فحسب!
- / من أجل تركيب وصلات التغذية أو ضبط حلقة التركيب، يجب تثبيت وحدة "iBox" (صندوق التركيب) في الملزمة باستخدام أنبوية. (راجع صفحة 36)
- / بالنسبة للمحول المرفق بالطقم الجاهز يجب تزويد مقبس داخل الحائط بوحدة إمداد 230 فولت.
- / لا يجوز تركيب المحول الكهربائي في نطاقي الحماية 1 و 2. (راجع صفحة 33)
- / يتصل المقبس داخل الحائط بالطقم الأساسي عن طريق ماسورة فارغة مطابقة للمواصفة EN 20.
- / يجب ألا تتجاوز المسافة بين المقبس داخل الحائط والطقم الأساسي 7 متر.
- / يجب تثبيت الأنبوب الفارغ على الأقل كل 500 مم كما يجب أن يكون نصف قطر الثاني أكبر من 100 مم.
- / يمكن توصيل ما يصل إلى أربع تجهيزات بأي محول للطقم الجاهز.
- / يجب وضع جميع المكونات في مكان يسهل الوصول إليه.
- / لا يسمح بلصق الكم المانع للتسرب على الساخن. في حالة لصق وحدة "iBox" universal على الساخن، يجب الانتباه إلى عدم إحداث أي ضرر بها.
- / يمكن تركيب الجسم الرئيسي للوحدة وفقاً لظروف البناء، انظر أمثلة التركيب صفحتي 34 و 35.
- A التركيب على حائط مباشر
- B التركيب على الحائط المباشر بجوابح تركيب قابلة للضغط طولها 10 مم.
- C التركيب على نظام حمالات.
- D التركيب على لوحات التركيب للمنازل الجاهزة البناء أو على الخلايا الجاهزة.
- E التركيب على حائط من الطوب

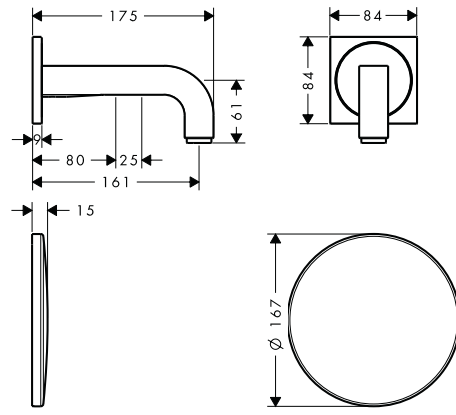




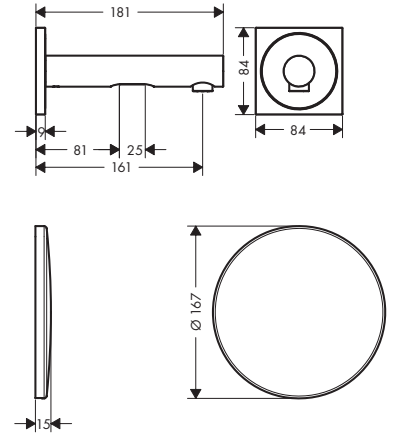
AXOR Uno 38119XXX



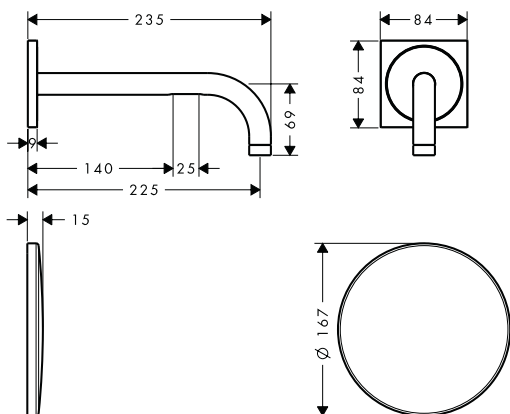
AXOR Citterio 39117XXX



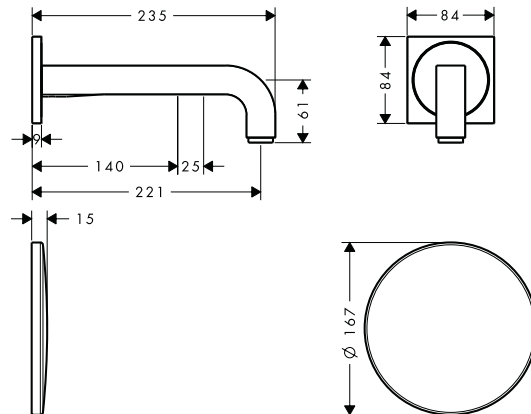
AXOR Uno 45110XXX



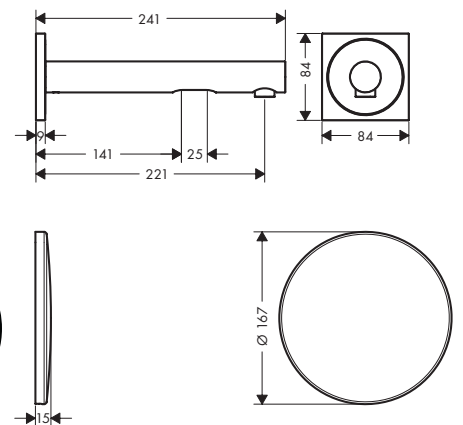
AXOR Uno 38120XXX



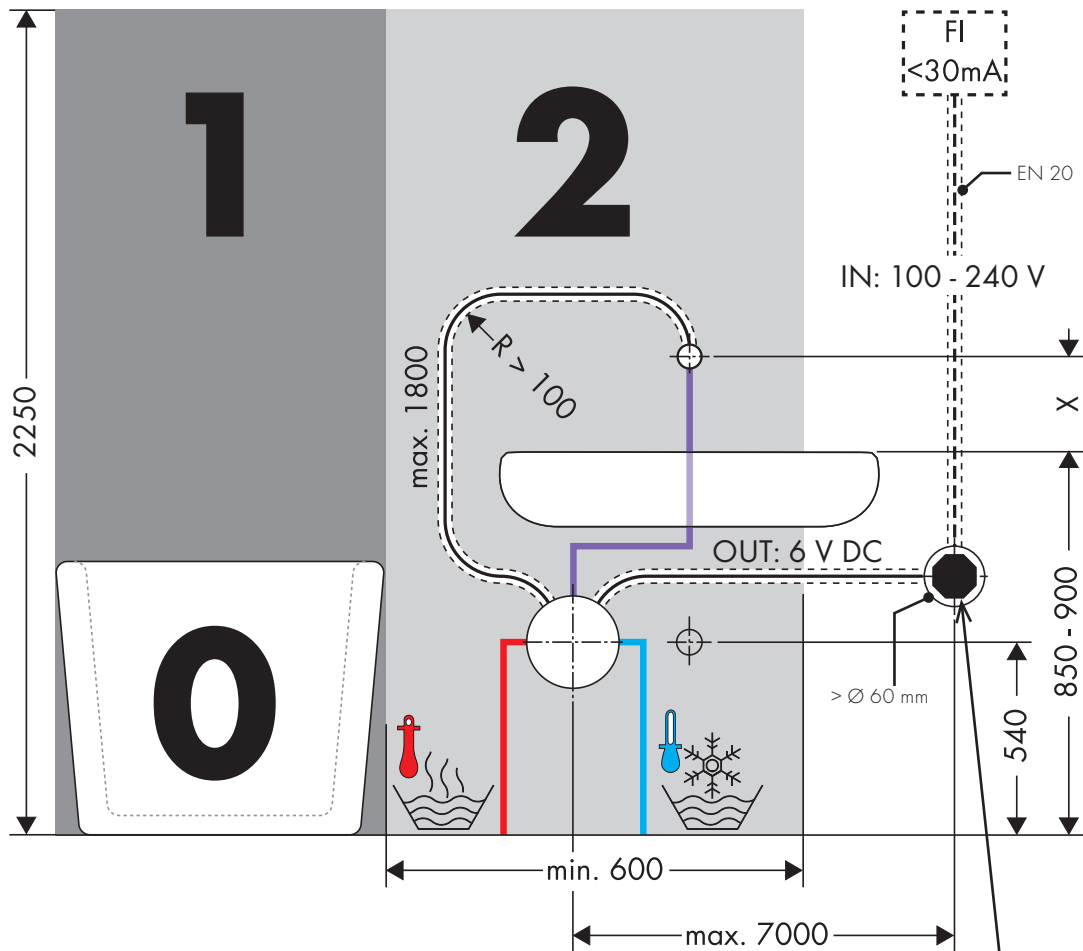
AXOR Citterio 39118XXX



AXOR Uno 45111XXX

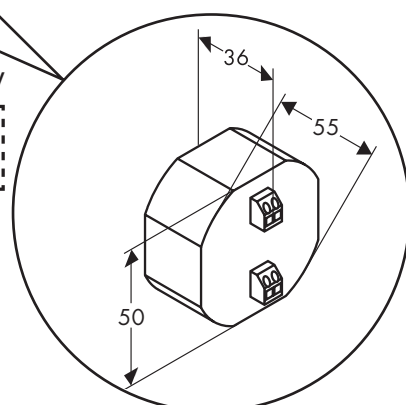
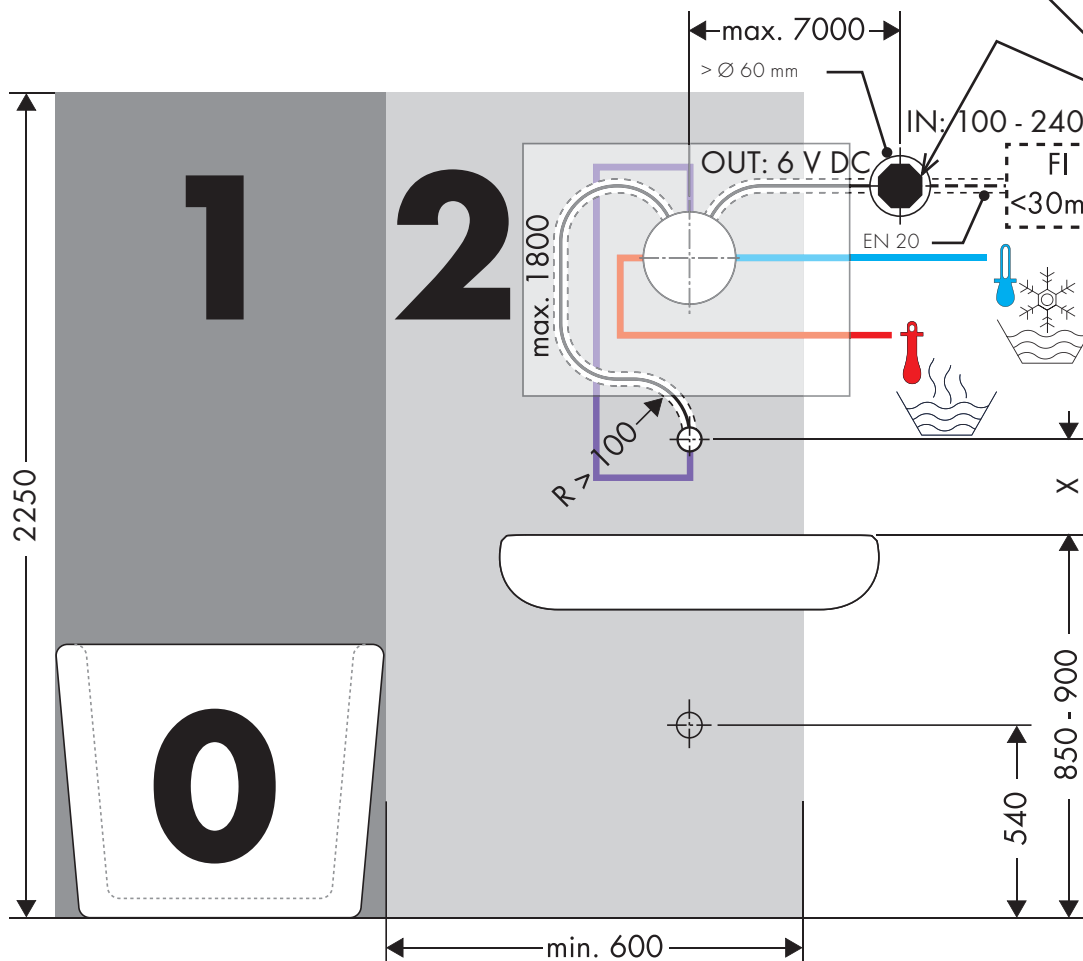






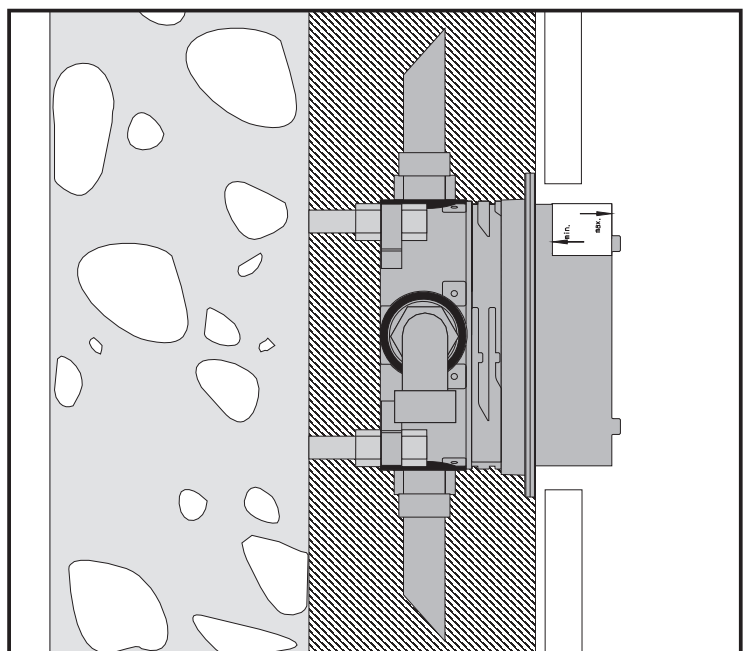
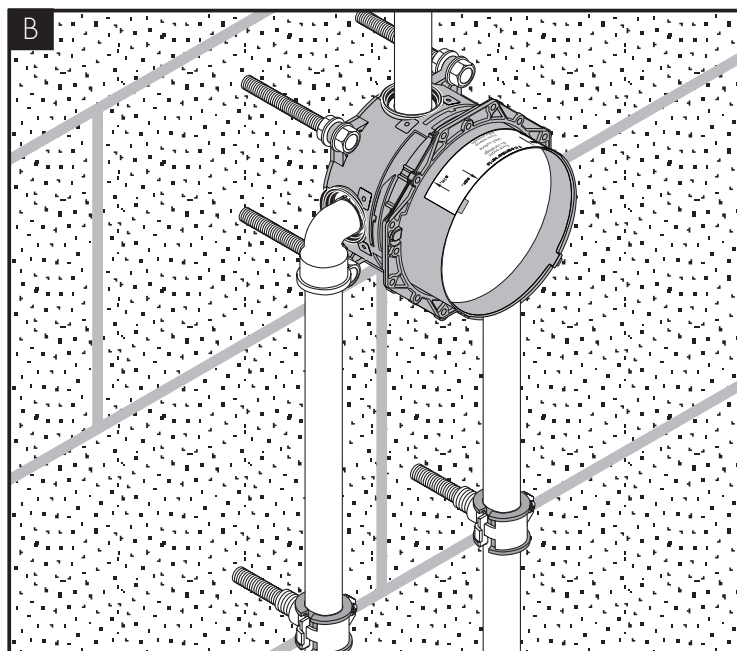
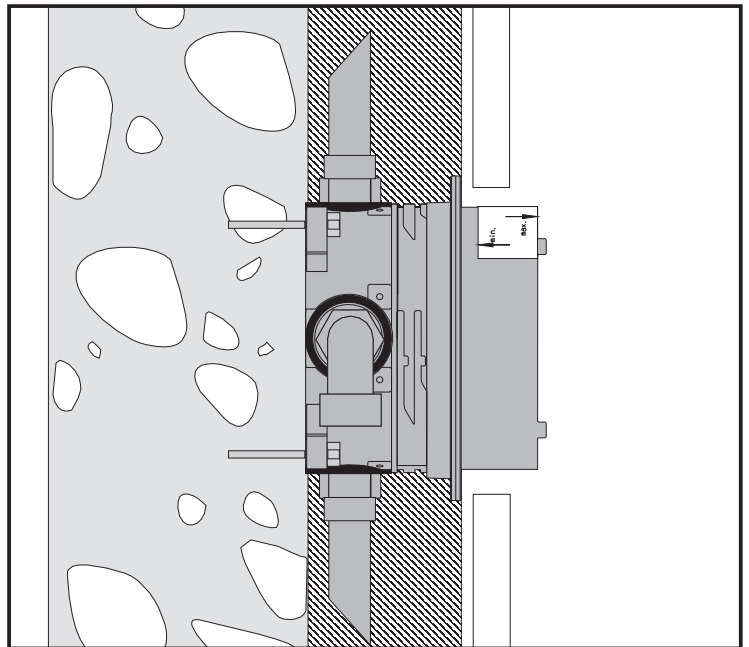
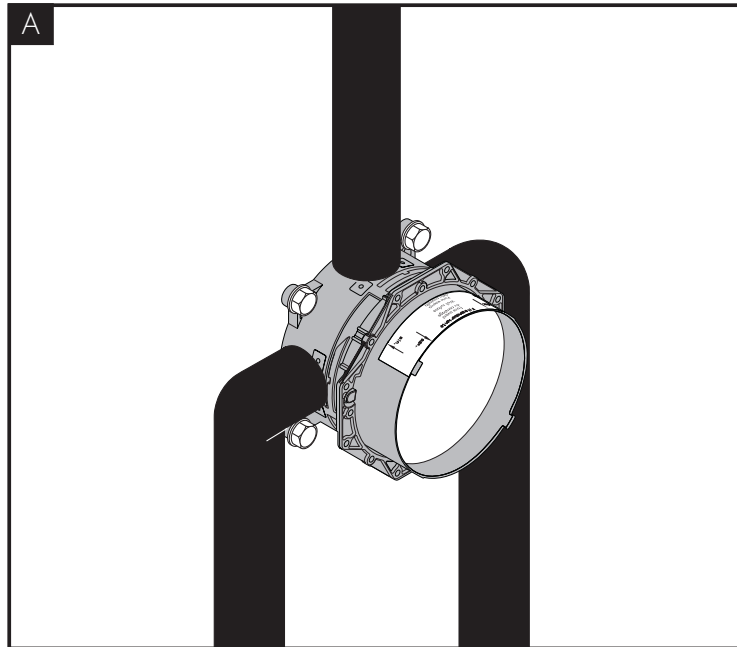
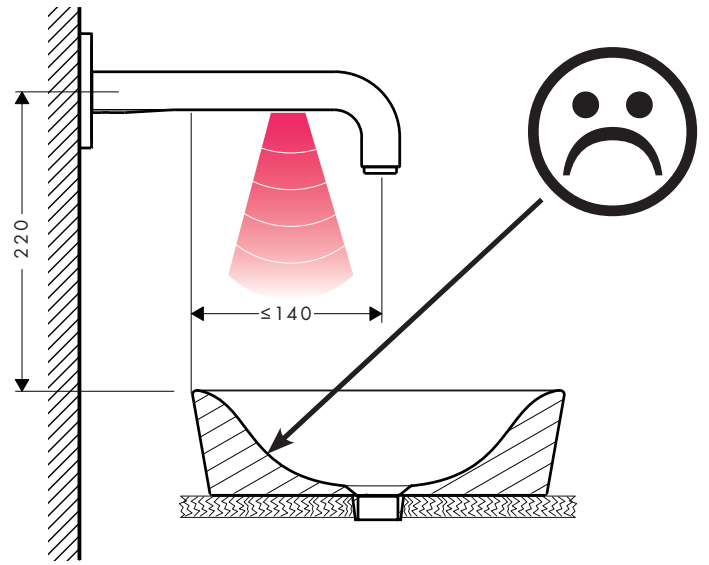
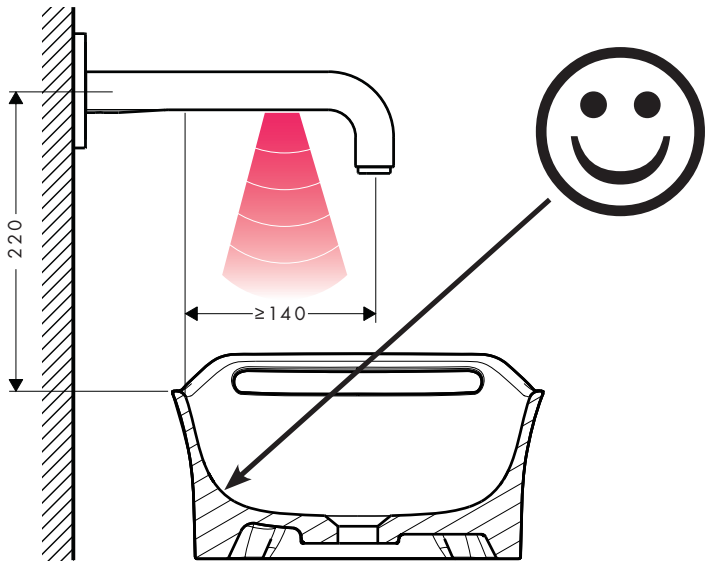
DIN VDE 0100 Teil 701 / IEC 60364-7-701

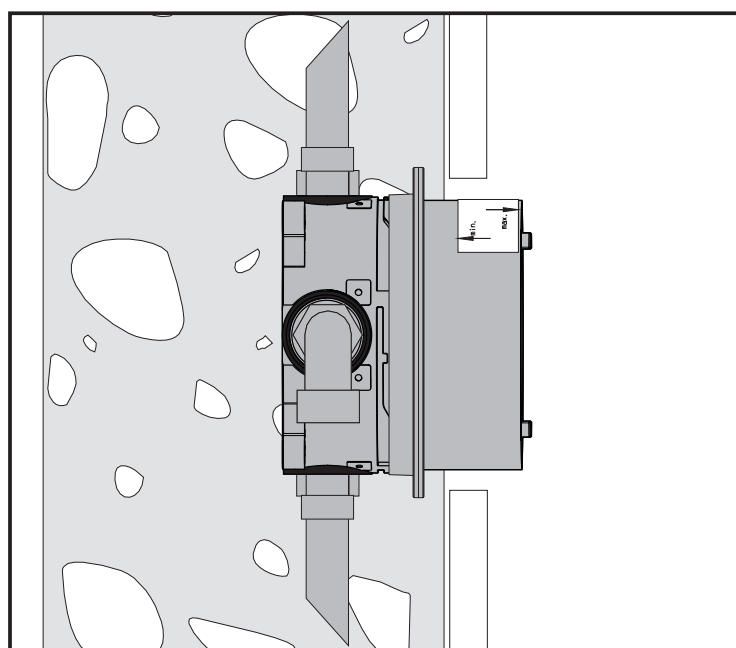
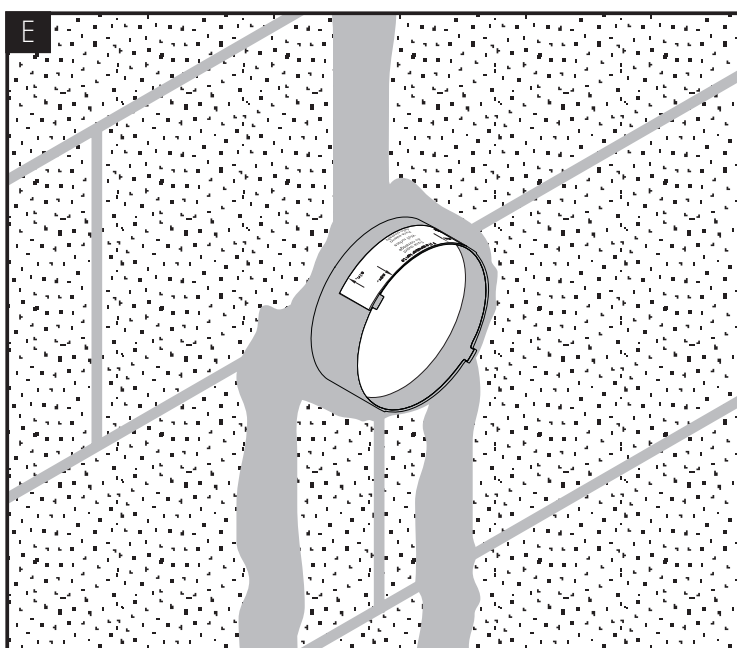
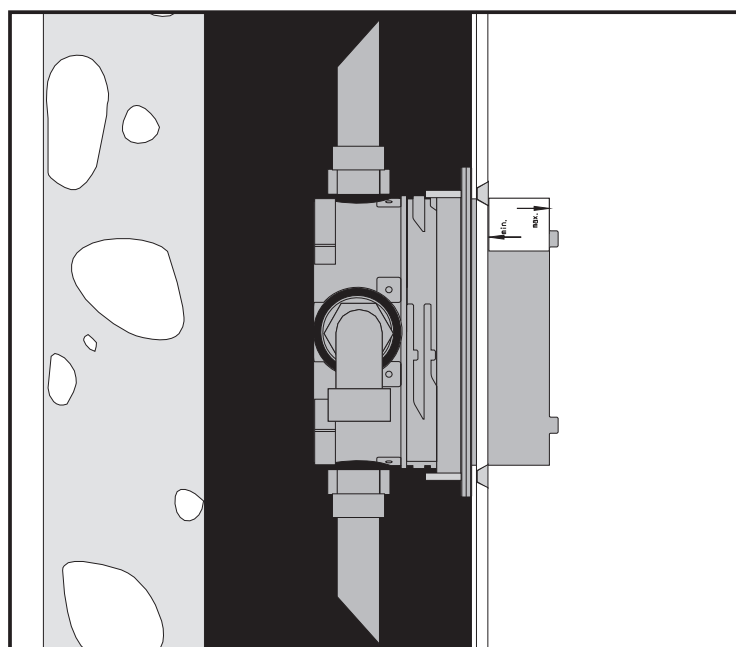
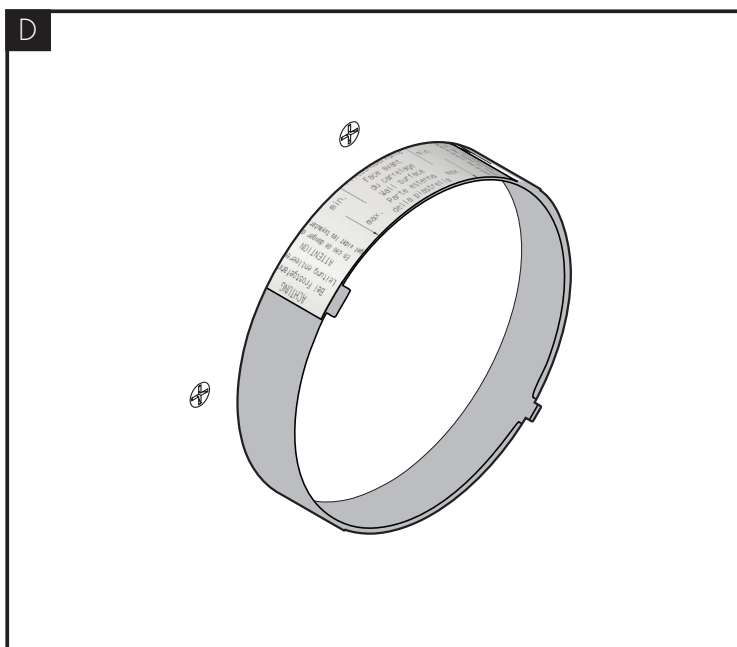
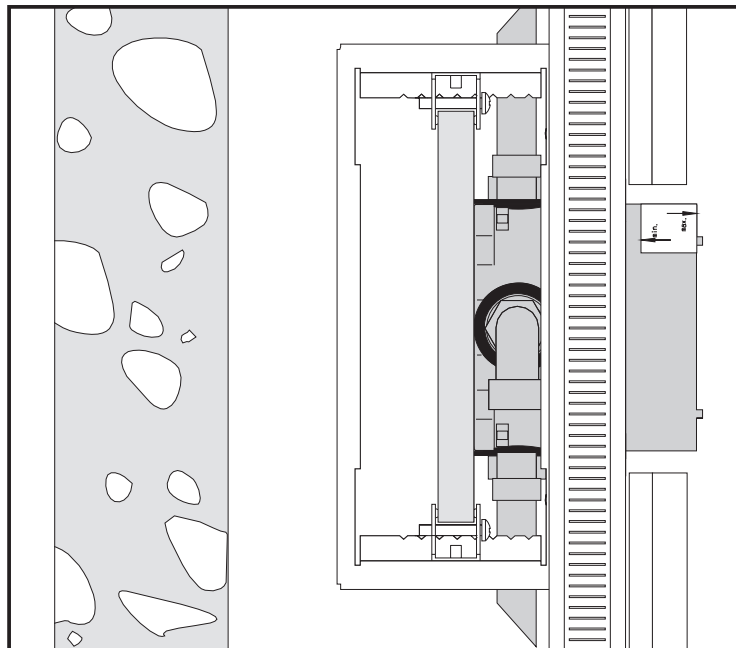
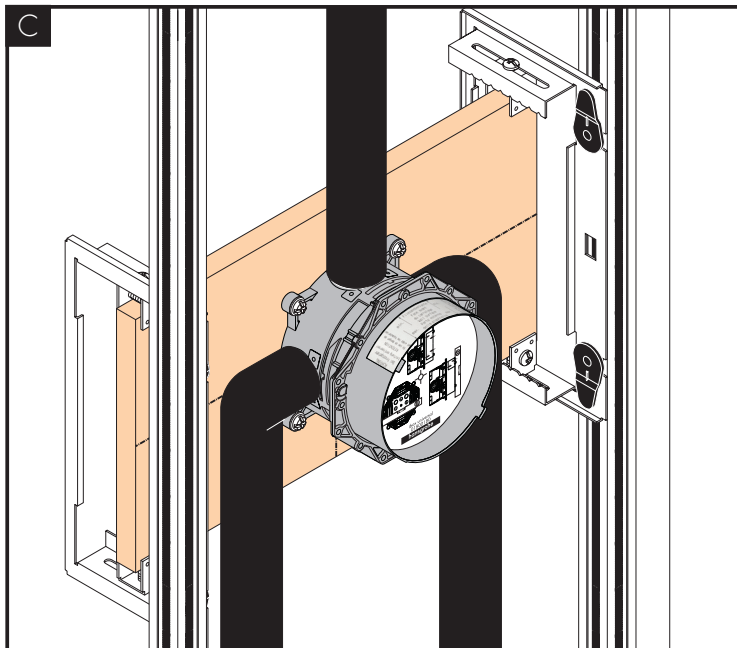
- 0, 1, 2 = Schutzbereich
- 0, 1, 2 = Zone de protection
- 0, 1, 2 = Protected area
- 0, 1, 2 = Zona protetta
- 0, 1, 2 = Área protegida
- 0, 1, 2 = Veiligheidszone
- 0, 1, 2 = Beskyttelsesklasse
- 0, 1, 2 = Área de protecção
- 0, 1, 2 = Střefa ochranná
- 0, 1, 2 = Chráněná oblast
- 0, 1, 2 = Ochranná oblasť
- 0, 1, 2 = 保护区
- 0, 1, 2 = Защитная зона
- 0, 1, 2 = Biztonsági zóna
- 0, 1, 2 = Suoja-alue
- 0, 1, 2 = Skyddsområde
- 0, 1, 2 = Saugos zona
- 0, 1, 2 = Zaštitno područje
- 0, 1, 2 = Koruma bölgesi
- 0, 1, 2 = Domeniu de protecție
- 0, 1, 2 = Εύρος προστασίας
- 0, 1, 2 = Zaštitno območje
- 0, 1, 2 = Kaitse ulatus
- 0, 1, 2 = Aizsardzības zona
- 0, 1, 2 = Zaštitno područje
- 0, 1, 2 = Beskyttelseszone
- 0, 1, 2 = Диапазон на защита
- 0, 1, 2 = Zona e mbrojtjes.
- 0, 1, 2 = منطقة حماية

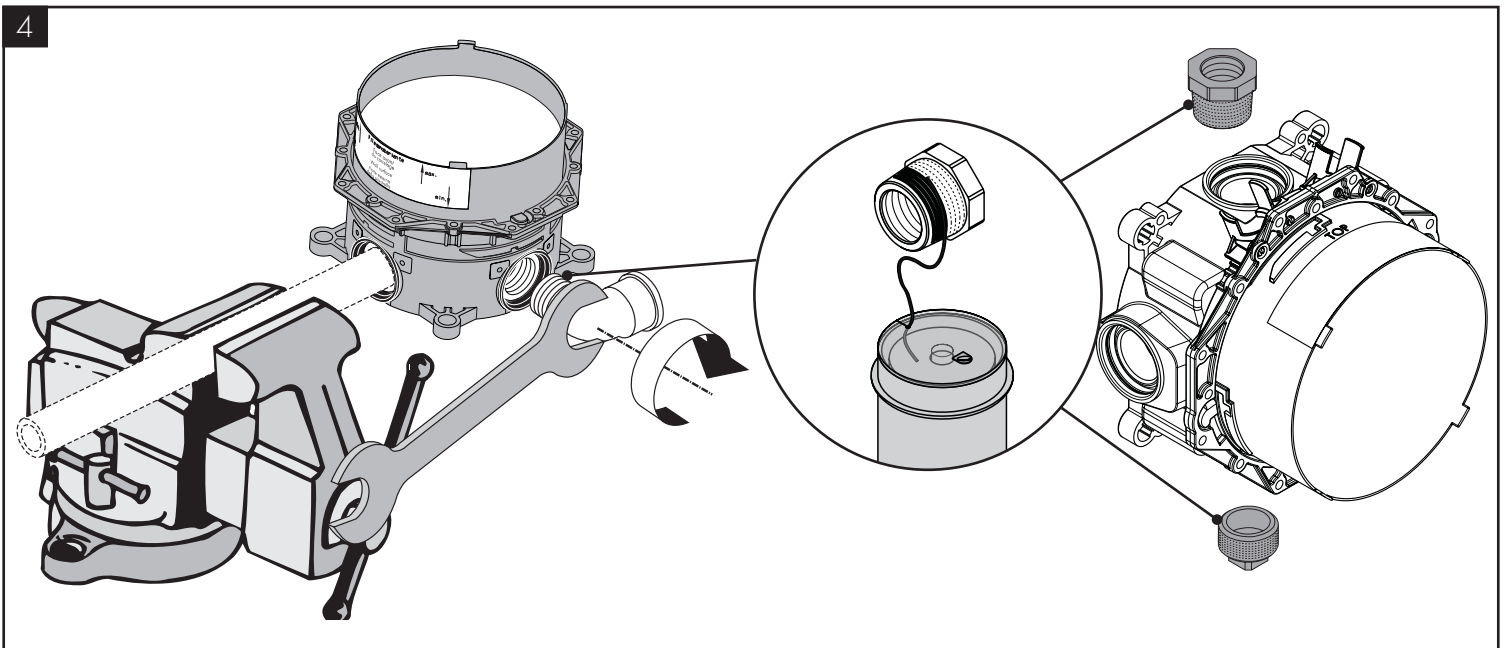
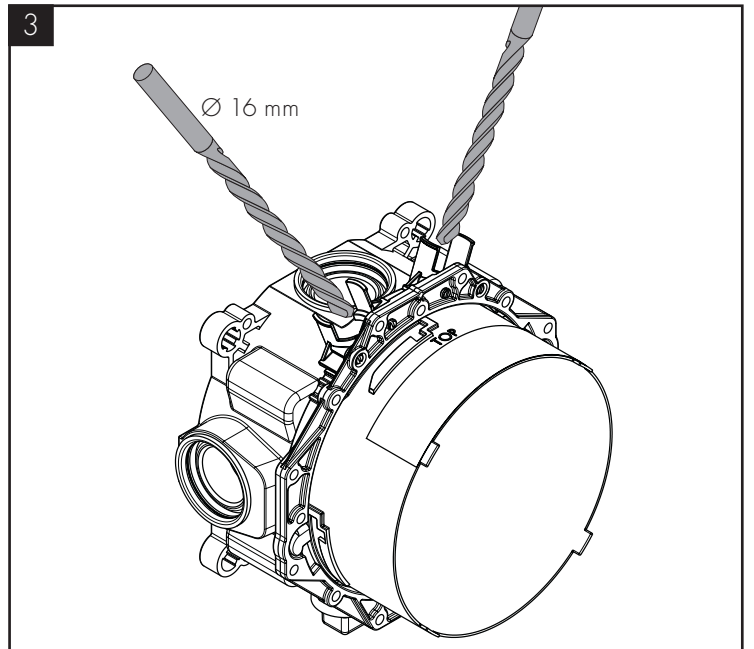
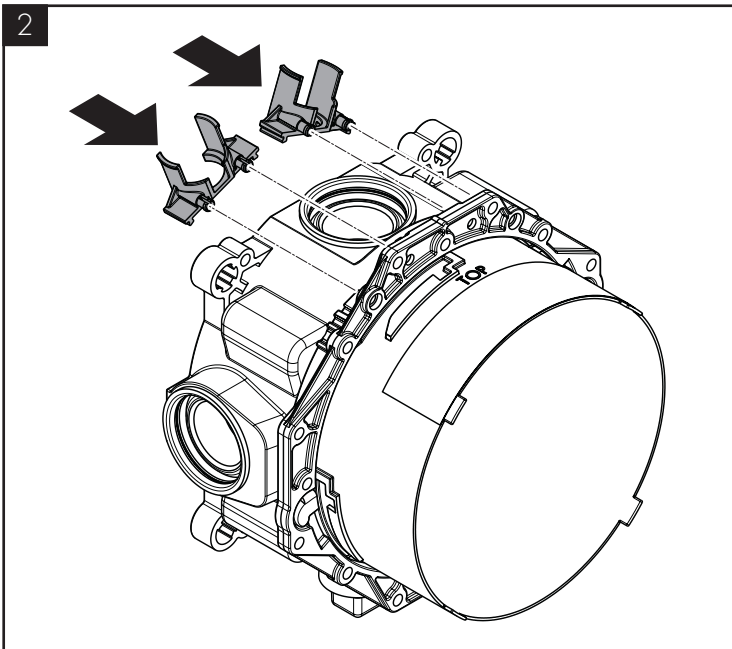
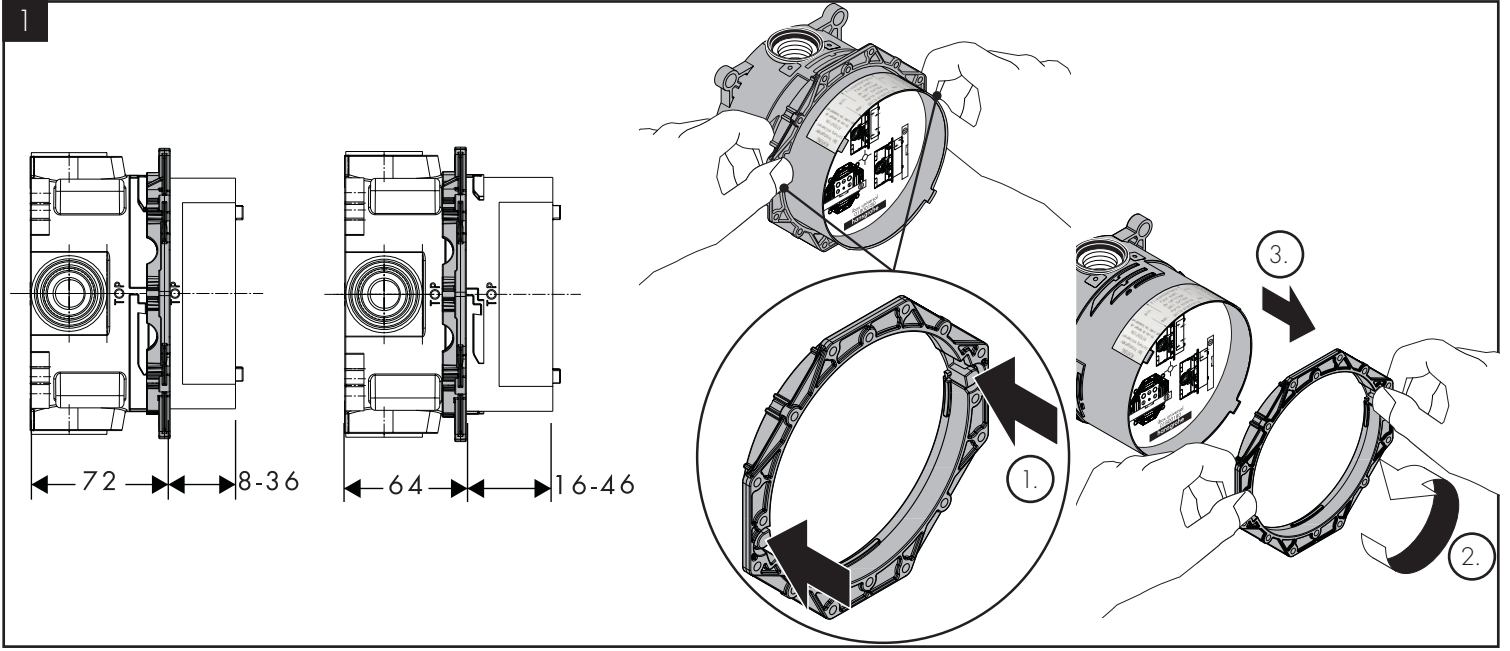


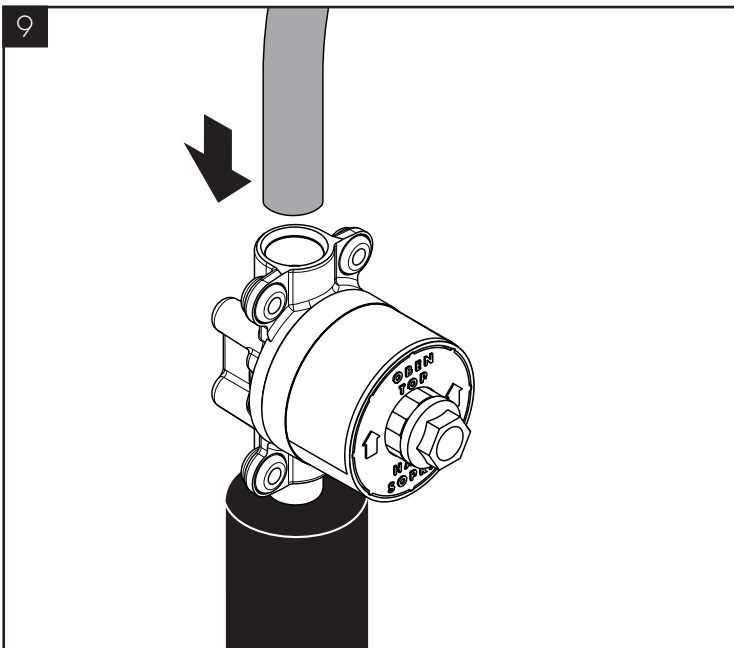
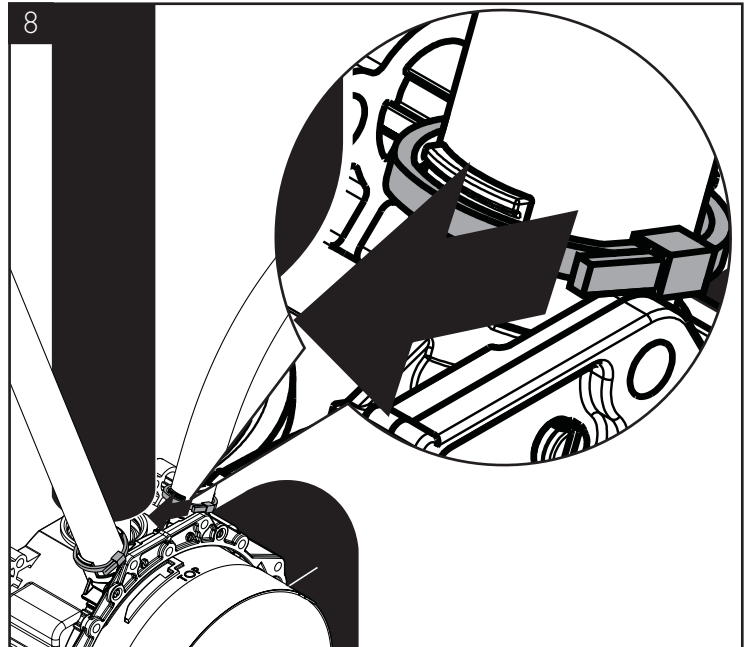
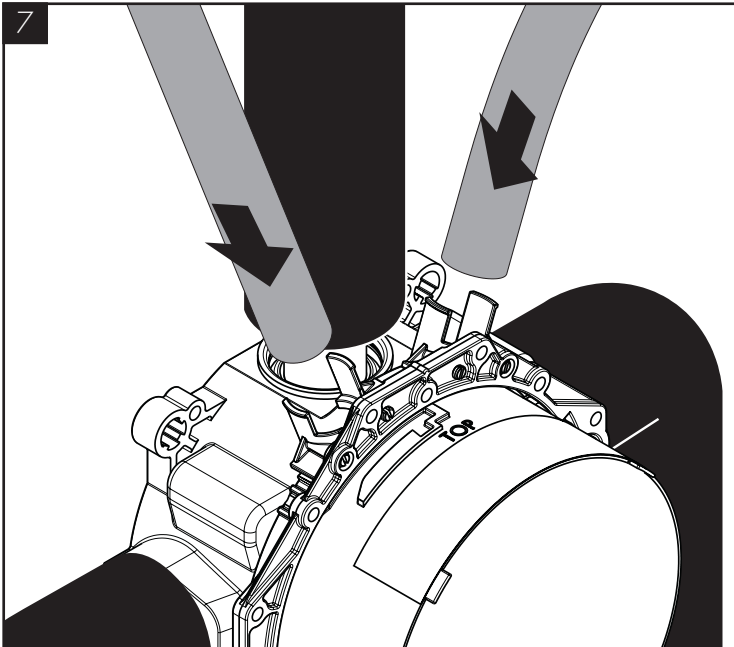
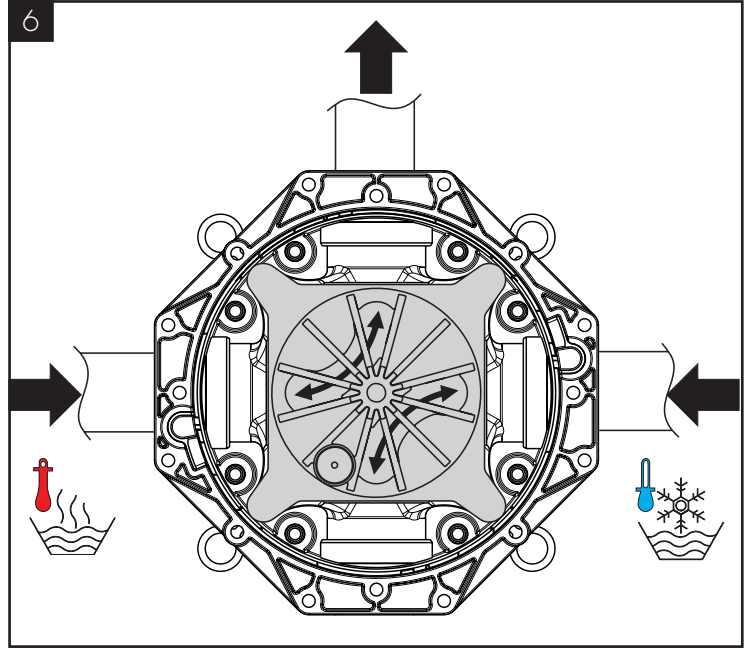
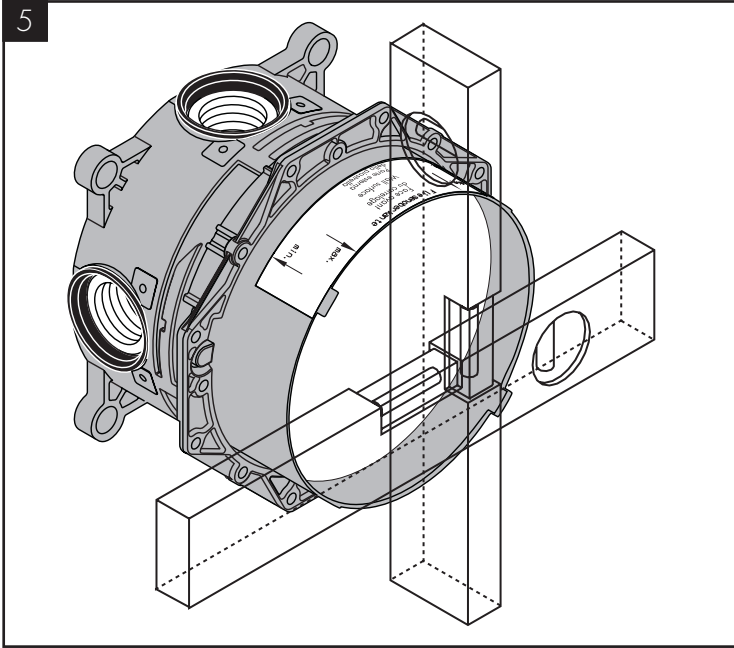
X = 220 mm  
 AXOR Uno 38119XXX / 38120XXX  
 AXOR Citterio 39117XXX / 39118XXX

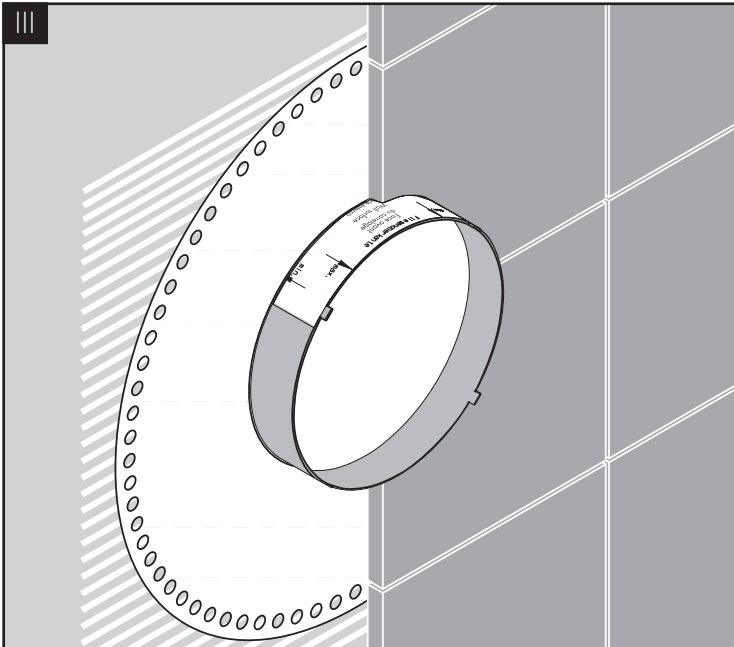
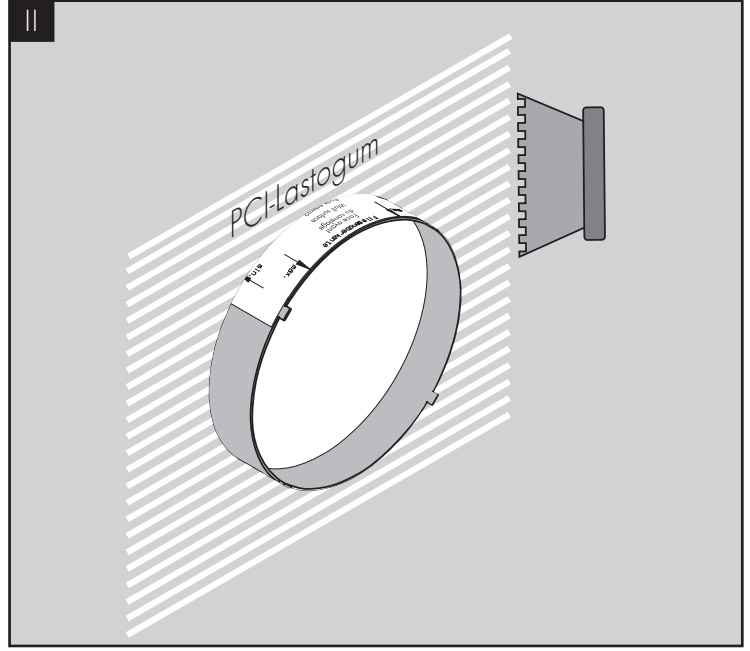
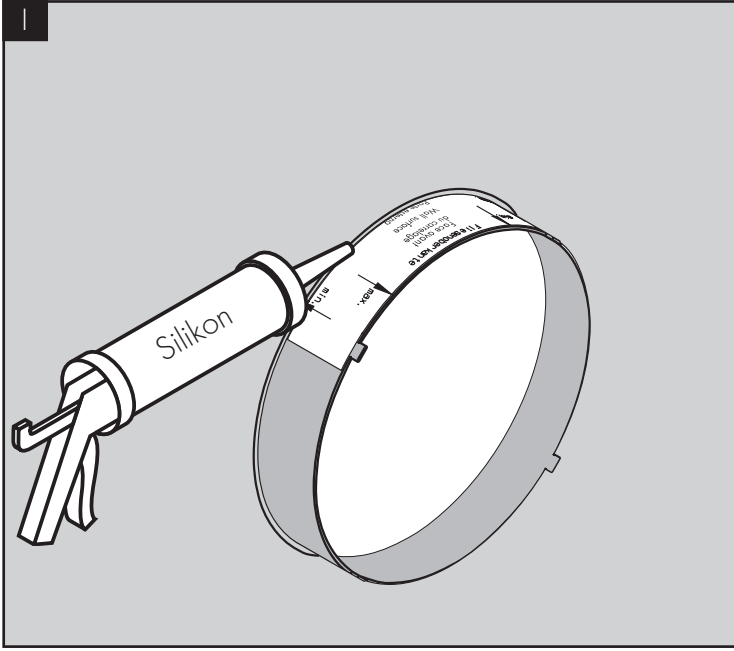
X = 180 mm  
 AXOR Uno 45110XXX / 45111XXX









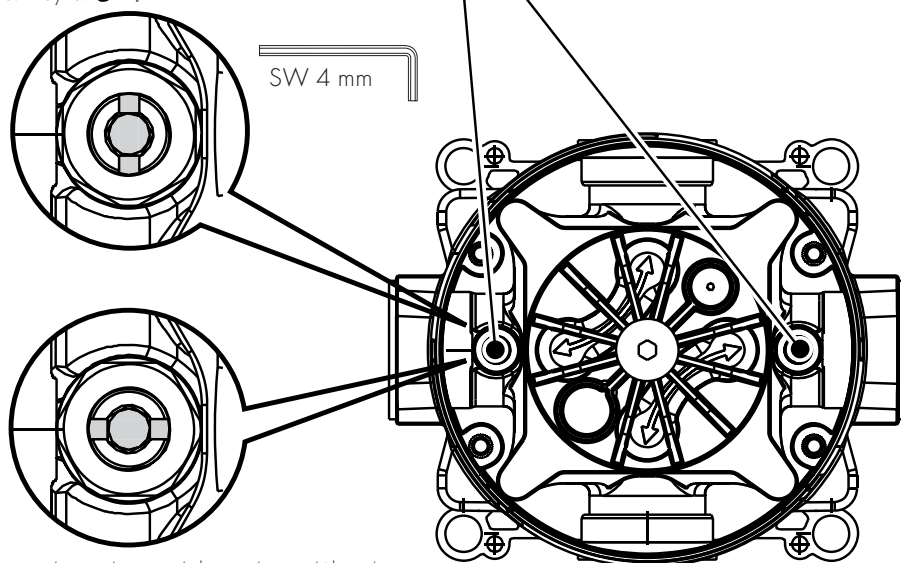




Vorabsperrung	Esisulkuventtiili
pointeau d'arrêt	Säkerhetsspärr
Isolation valve	Uždarymo vožtuvas
Rubinetto arresto	Prednja izolacija
Válvula de cierre	Ön kesme
Vóórafsluiter	Ventil de închidere la intrare
Forspærre	Διάταξη προκαταβολικής φραγής
Válvula de aislamiento	Izolacijski ventil
Oddzielacz wstępny	eeltõkesti
izolační ventil	Izolācijas vārsts
Uzatvárací ventil	Prethodna blokada
隔离阀	Forhåndssperre
Предварительная блокировка	Предварительно блокиране
Előlezárá	Bllokimi paraprak

لزعطاممص

schließen/fermé/close/chiudere/  
cerrar/sluiten/lukke/fechar/zamknąć/  
zavřít/uzavrieť/ /  
закрыть/bezárás/sulkeminen/  
stänga/uždaryti/Zatvaranje/kapatmak/  
închide/κλειστό/zapreti/  
sulgege/aizvērt/zatvori/lukke/  
затваряне/mbylle/إغلاق



öffnen/ouvert/open/aperto/abierto/open/åbne/  
abrir/otworzyć/otevřít/otvorit/ /открыть/nyitás/  
avaaminen/öppna/atidaryti/Otvoranje/açmak/  
deschide/ανοικτό/odpreti/avage/atvērt/  
otvoriti/årne/отваряне/hape/فتح

P-IX



ETA



16180180

1428

va 1.42/20197



# AXOR

AXOR / Hansgrohe SE  
Austraße 5-9  
77761 Schiltach  
Deutschland

[info@axor-design.com](mailto:info@axor-design.com)  
[axor-design.com](http://axor-design.com)

7/2019  
9.01622.01