

DVE1A

2017/01 • 6912556

DE – Gebrauchs- und Montageanleitung für Designheizkörper DVE1A

EN – Instructions for installation and use of design radiators DVE1A

FR – Instructions d'utilisation et de montage des radiateurs design DVE1A

IT – Istruzioni d'uso e di montaggio per radiatori di design DVE1A

DE – Gebrauchsanleitung

Zulässiger Gebrauch

Der Heizkörper darf nur verwendet werden zum Heizen von Innenräumen und zum Trocknen von Textilien, die in Wasser gewaschen wurden.

Jeder andere Gebrauch ist nicht bestimmungsgemäß und daher unzulässig.

Fehlgebrauch

Der Heizkörper ist **nicht** geeignet als Sitzgelegenheit, als Kletter- oder Steighilfe.

Sicherheitshinweise

⚠ WARNUNG

Lebensgefahr durch Stromschlag!

- ▶ Betreiben Sie das Gerät nicht mit beschädigtem Anschlusskabel.
- ▶ Lassen Sie ein beschädigtes Anschlusskabel nur vom Hersteller, seinem Kundendienst oder von Personen vergleichbarer Qualifikation austauschen.

⚠ GEFAHR

Lebensgefahr!

- ▶ Löschen Sie im Brandfall **nicht** mit Wasser.
- ▶ Verwenden Sie Feuerlöscher mit Kohlenstoffdioxid, Schaum, Pulver oder Sand.

⚠ WARNUNG

Verbrennungsgefahr!

- Die Oberfläche des Heizkörpers kann bis zu 90 °C (194 °F) heiß werden.
- ▶ Seien Sie vorsichtig beim Berühren des Heizkörpers.

Das Gerät kann von Personen mit beschränkten körperlichen, sensorischen und geistigen Fähigkeiten oder mangelnder Erfahrung und Wissen sowie Kindern ab 8 Jahren und darüber benutzt werden, wenn sie beaufsichtigt oder bezüglich des sicheren Gebrauchs des Gerätes unterwiesen wurden und die daraus resultierenden Gefahren verstehen.

Kinder jünger als 3 Jahre sind vom Gerät fernzuhalten, es sei denn, sie werden ständig überwacht.

Kinder ab 3 Jahren und jünger als 8 Jahre dürfen das Gerät unter obigen Voraussetzungen nur ein- und ausschalten, sofern das Gerät in seiner normalen Gebrauchslage platziert oder installiert ist.

Kinder ab 3 Jahren und jünger als 8 Jahre dürfen den Stecker nicht in die Steckdose stecken, das Gerät nicht reinigen und nicht die Wartung durch den Benutzer durchführen.

- ▶ Beaufsichtigen Sie Kinder, um sicherzustellen, dass diese nicht mit dem Gerät spielen.

Wird das Gerät ohne separaten Raumthermostaten betrieben:

- ▶ Verwenden Sie das Gerät nicht in kleinen Räumen, in denen sich Personen aufhalten, die nicht fähig sind, den Raum selbstständig zu verlassen, es sei denn, sie befinden sich unter ständiger Aufsicht.

Bei Auslaufen von Wärmeträgerflüssigkeit:

- ▶ Fangen Sie die Flüssigkeit in einem Behälter auf.
- ▶ Informieren Sie Ihren Fachhandwerker.
- ▶ Ersetzen Sie ausgelaufene Flüssigkeit **nicht** durch Wasser.

Reinigung

- ▶ Trennen Sie das Gerät vor der Reinigung oder Wartung von der Stromversorgung.
- ▶ Verwenden Sie nur milde, nicht scheuernde Reinigungsmittel.


Reklamation

- ▶ Wenden Sie sich an Ihren Fachhandwerker.

Montage und Reparaturen

- ▶ Lassen Sie die Montage und Reparaturen nur vom Fachhandwerker ausführen, damit Ihre Gewährleistungsansprüche nicht erlöschen.

Entsorgung

- ▶ Führen Sie ausgediente Heizkörper mit Zubehör dem Recycling oder der ordnungsgemäßen Entsorgung zu.
- ▶ Führen Sie das Gerät der getrennten Sammlung von Elektro- und Elektronikgeräten zu. 
- ▶ Beachten Sie die örtlichen Vorschriften.
- ▶ Entsorgen Sie Wärmeträgerflüssigkeit gemäß den behördlichen Bestimmungen über einen zugelassenen Entsorgungsfachbetrieb (Abfallschlüssel-Nr. 160115).

DE – Montageanleitung

Der Heizkörper darf nur von einem Fachhandwerker montiert werden.

Das Elektro-Set darf nur von einer Elektrofachkraft (in Deutschland gemäß BGV A3) montiert und angeschlossen werden.

Sicherheitshinweise

- ▶ Vor der Montage/Inbetriebnahme diese Gebrauchs- und Montageanleitung gründlich lesen.
- ▶ Nach der Montage die **Anleitung dem Endverbraucher überlassen**.
- ▶ Sicherheitshinweise in der separaten Anleitung des Elektro-Sets beachten.

⚠ GEFAHR

Lebensgefahr!

- ▶ Lage der Versorgungsleitungen (Strom, Gas, Wasser) prüfen.
- ▶ Keine Leitungen anbohren.
- ▶ Gerät nur im spannungsfreien Zustand montieren und anschließen.

⚠ WARNUNG

Verletzungsgefahr!

- ▶ Gewicht des Heizkörpers beachten (siehe Seite 8).
- ▶ Ab 25 kg mit Hebeeinrichtung oder mehreren Personen arbeiten.

⚠ WARNUNG

Personen- und Sachschäden!

- ▶ Untergrund auf Tragfähigkeit prüfen. Gewicht des befüllten Heizkörpers (siehe Seite 8) und mögliche Zusatzlasten beachten.
- ▶ Befestigungsmaterial auf Eignung prüfen und auf die bauliche Situation abstimmen.
- ▶ Gesonderte Anforderungen, z. B. für öffentliche Gebäude (Schulen o. Ä.), berücksichtigen.

Einsatzbedingungen

- ▶ Heizkörper nicht an das Heizungssystem anschließen.
- ▶ Bei Montage in Räumen mit Bade- bzw. Duscheinrichtungen: Schutzbereiche gemäß nationalen Installationsnormen (in Deutschland DIN VDE 0100-701) beachten. Darüber hinaus alle örtlichen Vorschriften beachten.
- Elektrische Geräte in oben genannten Räumen sind zulässig, wenn diese durch eine Fehlerstromschutzeinrichtung (RCD) (in Deutschland gemäß DIN EN 61008-1 (VDE 0664-10)) geschützt sind.
- Steckdosen dürfen nur außerhalb der Schutzbereiche montiert werden.
Hinweis: Die Montage der Produkte im Schutzbereich 1 ist vom Hersteller nicht zugelassen.
- ▶ **Empfehlung gemäß Norm IEC 60335-2-43:** Um jegliche Gefahr für Kleinkinder zu vermeiden, Heizkörper so montieren, dass sich das unterste Querrohr mindestens 600 mm über dem Boden befindet.
- ▶ Bei der Installation eine bauseitige Fehlerstromschutzeinrichtung vorsehen (Auslösegrenze kleiner gleich 30 mA).

- ▶ Wird ein Gerät ohne Stecker direkt an die fest verlegte elektrische Installation angeschlossen: Trennvorrichtung gemäß den örtlichen Einrichtungsbestimmungen zur Netztrennung einbauen.
- ▶ Heizkörper nur mit der zugelassenen Spannung betreiben (siehe Typenschild).
- ▶ Heizkörper nur in der Schutzfolie lagern und transportieren.

Reklamation

- ▶ An den Hersteller wenden.

Entsorgung

- ▶ Verpackung dem Recycling oder der ordnungsgemäßen Entsorgung zuführen. Die örtlichen Vorschriften beachten.

Technische Merkmale

- Elektrischer Anschluss:
 - Heizstab im Sammelrohr vormontiert
 - Anschluss über Elektro-Set
- Prüfdruck: 13 bar
- Füllung: Nicht brennbare, ungiftige Wärmeträgerflüssigkeit
- Betriebsart: Elektrobetrieb, unabhängig vom Heizungssystem, mit Regelung über Elektro-Set

Hinweise zur Montage

Anzahl der Befestigungspunkte

Die Anzahl der Befestigungspunkte wurde für Leichtlochziegel T14 festgelegt und geprüft.

- ▶ Heizkörper mit montiertem Heizstab so abstellen, dass dieser nicht beschädigt wird.
- ▶ Keine Kabel am Heizkörper befestigen, Kabel nicht rollen.
- ▶ Sicherstellen, dass in Kabelreichweite eine vorschriftsmäßig installierte Geräteanschlussdose bzw. Wandsteckdose (230 V, Absicherung 16 A) vorhanden ist.

Der elektrische Anschluss aus der Wand muss frei zugänglich sein und darf nicht in der Projektionsfläche des Heizkörpers und des Regelgeräts liegen.

Der Heizkörper darf nicht direkt unterhalb einer Wandsteckdose angebracht werden.

EN – Instructions for use

Permissible use

The radiator may only be used for heating interior spaces and for drying textiles washed in water.

Any other use is contrary to the intended purpose and therefore not permissible.

Misuse

The radiator is **not** usable as a seating accommodation, climbing or lifting support.

Safety instructions

<p>⚠ WARNING</p> <p>Danger of death from electric shocks!</p> <ul style="list-style-type: none"> ▶ Do not operate the unit if the connection cable is damaged. ▶ If a connection cable is damaged, have it replaced by the manufacturer, the manufacturer's customer service or persons with comparable qualifications.

<p>⚠ DANGER</p> <p>Life-threatening situation!</p> <ul style="list-style-type: none"> ▶ In case of fire do not extinguish with water. ▶ Use fire extinguishers with carbon dioxide, foam, powder or sand.
--

<p>⚠ WARNING</p> <p>Risk of burns!</p> <p>The radiator's surface can heat up to 90 °C (194 °F).</p> <ul style="list-style-type: none"> ▶ Be careful when touching the radiator.
--

The device may be used by persons with limited physical, sensory and mental abilities or by persons with little experience and knowledge as well as children above 8 years under supervision or they are instructed regarding the safe use of the device and understand the risk resulting therefrom.

Children less than 3 years are to be kept away from the device unless they are monitored continuously.

Children above 3 years and less than 8 years may only switch on and off the device under above mentioned conditions, provided the device is placed or installed in its normal position.

Children above 3 years and less than 8 years may not insert the connector in the socket, clean the device and also not carry out maintenance by the user.

- ▶ Supervise children to ensure that they do not play with the device.

If the unit is operated without separate room thermostats:

- ▶ Do not use the unit in small rooms which may contain people who are unable to leave the room on their own, unless they are under constant supervision.

During discharge of heat transfer fluid:

- ▶ Collect the fluid in a container.
- ▶ Inform your specialist.
- ▶ **Do not** replace the discharged fluid with water.

Cleaning

- ▶ Disconnect the device from the power supply before cleaning or maintenance.
- ▶ Use only mild, non-abrasive cleansing agents.


Complaint

- ▶ Contact your local dealer.

Installation and repairs

- ▶ Have the installation and repairs performed by a specialized tradesman so that your claims under warranty are not forfeited.

Disposal

- ▶ Recycle or dispose of disused radiators, including accessories, properly.
- ▶ Dispose of the unit in the separate collection for electrical and electronic devices. 
- ▶ Observe local regulations.
- ▶ Dispose of the heat transfer fluid according to official regulations employing an authorized firm specializing in waste management (Waste Code No. 160115).

EN – Installation instructions

The radiator may only be installed by a specialized tradesman.

The electric set may only be connected by an electrical specialist (in Germany according to BGV A3).

Safety instructions

- ▶ Read these instructions for installation and use thoroughly prior to installation/commissioning.
- ▶ After installation, pass the **instructions on to the end user**.
- ▶ Observe the safety directions in the separate electric set instructions.

⚠ DANGER

Life-threatening situation!

- ▶ Check the condition of the supply lines (electricity, gas, water).
- ▶ Do not drill into any lines.
- ▶ Install and connect the device only in the de-energized state.

⚠ WARNING

Risk of injury!

- ▶ Note the radiator's weight (see page 8).
- ▶ At 25 kg and above, work with lifting equipment or several persons.

⚠ WARNING

Personal injury and material damage!

- ▶ Check substrate for load-bearing capacity. Take the radiator's filled weight (see page 8) and possible additional loads into consideration.
- ▶ Check fasteners for applicability and tailor them to the structural situation.
- ▶ Special requirements, e.g. for public buildings (schools or the like), must be taken into account.

Operating conditions

- ▶ Do not connect the radiator to the heating system.
- ▶ When installing in rooms with bath or shower facilities: take into account protective areas according to national installation standards (in Germany DIN VDE 0100-701). Also follow all local regulations.
- Electrical equipment is permitted in the rooms referred to above if it is protected by a residual current protective device (RCD) (in Germany according to DIN EN 61008-1 (VDE 0664-10)).
- Sockets may only be installed outside safety areas.
Note: The manufacturer does not approve the installation of products in protective area 1.
- ▶ **Recommendation according to IEC standard 60335-2-43:** To prevent any risk to small children, install the radiator so that the bottommost cross tubes are situated at least 600 mm above the floor.
- ▶ When installing, provide an on-site residual-current-operated protective device (with trigger limit less than or equal to 30 mA).

- ▶ If a device without a connector is directly connected to the fixed electrical installations, install an isolator in accordance with the local provisions for mains disconnection.
- ▶ Operate the radiator only with the approved voltage (see typeplate).
- ▶ Store and transport radiator only in the protective foil.

Complaint

- ▶ Contact the manufacturer.

Disposal

- ▶ Packaging should be recycled or disposed of properly. Observe local regulations.

Technical features

- Electrical connection:
 - Heating element pre-installed in the collector
 - Connection via electric set
- Test pressure: 13 bar
- Fill: non-combustible, non-toxic heat transfer liquid
- Duty type: electrical operation, irrespective of the heating system, with adjustment via electric set

Directions for installation

Number of attachment points

The number of attachments points was determined and checked on vertically cored lightweight brick T14.

- ▶ Set down radiators with a heating element installed in such a way that the element is not damaged.
- ▶ Do not fasten any cables to the radiator, do not roll cables.
- ▶ Ensure that a correctly installed mounting box or wall socket (230 V, 16 A fuse) is available within the reach of the cable.

The electrical connection at the wall must be freely accessible and must not project out to the surface of the radiator or the control unit. The radiator must not be attached directly beneath a wall socket.

FR – Instructions d'utilisation

Utilisation conforme

Le radiateur doit être utilisé exclusivement pour le chauffage d'espaces intérieurs et le séchage de textiles ayant été lavés à l'eau.

Toute autre utilisation n'est pas conforme à l'usage prévu et est donc interdite.

Utilisation non conforme

Le radiateur **ne doit pas** être utilisé en tant que siège, échelle ou escabeau.

Consignes de sécurité

⚠ AVERTISSEMENT

Danger de mort par électrocution !

- ▶ Ne pas utiliser l'appareil si le câble de raccordement est endommagé.
- ▶ Si le câble de raccordement est endommagé, il doit être remplacé par le fabricant, son service après-vente ou une personne disposant d'une qualification similaire.

⚠ DANGER

Danger de mort !

- ▶ En cas d'incendie, ne jamais éteindre avec de l'eau.
- ▶ Utiliser des extincteurs au gaz carbonique, à mousse, à poudre, ou du sable.

⚠ AVERTISSEMENT

Risque de brûlure !

- La surface du radiateur peut atteindre une température de 90 °C (194 °F).
- ▶ Soyez prudent au toucher du radiateur.

L'appareil peut être utilisé par des personnes présentant un handicap physique, sensoriel et mental ou manquant de connaissances et d'expérience ainsi que par des enfants à partir de 8 ans s'ils sont sous surveillance ou ont été instruits sur une utilisation sécurisée de l'appareil et s'ils comprennent les dangers encourus.

Les enfants de moins de 3 ans doivent être tenus à l'écart de l'appareil, à moins de les surveiller en permanence.

Les enfants de plus de 3 ans et de moins de 8 ans ne peuvent allumer et éteindre l'appareil que si les conditions antérieures sont respectées et dans la mesure où l'appareil est installé ou situé dans sa position habituelle de fonctionnement.

Les enfants de plus de 3 ans et de moins de 8 ans ne peuvent ni introduire la fiche dans la prise, ni nettoyer l'appareil, ni effectuer la maintenance relevant de l'utilisateur.

- ▶ Surveiller les enfants afin de s'assurer qu'ils ne jouent pas avec l'appareil.

Si l'appareil est exploité sans thermostats d'ambiance séparés :

- ▶ Ne pas utiliser l'appareil dans des locaux de petite taille, dans des locaux abritant des personnes qui ne sont pas en mesure de quitter la pièce par elles-mêmes, sauf si ces dernières sont surveillées en permanence.

En cas de fuite de fluide caloporteur :

- ▶ Collecter le liquide dans un récipient.
- ▶ Informer l'installateur spécialisé.
- ▶ **Ne pas** remplacer le fluide qui s'est écoulé avec de l'eau.

Nettoyage

- ▶ Avant le nettoyage ou la maintenance, couper l'appareil de l'alimentation électrique.
- ▶ N'utiliser que des détergents doux, non agressifs.


Réclamation

- ▶ Le cas échéant, s'adresser à un installateur spécialisé.

Montage et réparations

- ▶ Seul un installateur spécialisé est habilité à effectuer le montage et les réparations afin de préserver les droits de garantie.

Traitement des déchets

- ▶ Amener les radiateurs usés et leurs accessoires au recyclage ou au traitement des déchets.
- ▶ Apporter l'appareil au collecteur d'appareils électriques et électroniques. 
- ▶ Respecter les prescriptions locales.
- ▶ Éliminer le fluide caloporteur selon les réglementations officielles grâce à un système d'élimination adapté (critère de classement des déchets n° 160115).

FR – Instructions de montage

Le montage du radiateur doit être exécuté par un installateur spécialisé.

Le montage et le raccordement du kit électrique ne doivent être exécutés que par un électricien spécialisé (en Allemagne selon BGV A3).

Consignes de sécurité

- ▶ Lire attentivement les instructions d'utilisation et de montage avant de procéder au montage/à la mise en service.
- ▶ Après le montage, remettre les **instructions à l'utilisateur final**.
- ▶ Respecter les consignes de sécurité dans les instructions séparées relatives au kit électrique.

DANGER

Danger de mort !

- ▶ Contrôler la position des conduites d'alimentation (électricité, gaz, eau).
- ▶ Ne pas percer de conduite.
- ▶ Monter et raccorder l'appareil uniquement lorsqu'il est hors tension.

AVERTISSEMENT

Risque de blessure !

- ▶ Tenir compte du poids du radiateur (voir page 8).
- ▶ À partir de 25 kg, utiliser des dispositifs de levage ou travailler à plusieurs.

AVERTISSEMENT

Blessures corporelles et dégâts matériels !

- ▶ Contrôler la force portante du sous-sol. Tenir compte du poids du radiateur rempli (voir page 8) et des charges supplémentaires possibles.
- ▶ Contrôler l'aptitude du matériel de fixation et la définir en fonction de la situation de montage.
- ▶ Tenir compte des exigences spéciales, par ex. pour les bâtiments publics (écoles, etc.).

Conditions d'utilisation

- ▶ Ne pas raccorder le radiateur au système de chauffage.
- ▶ En cas de montage dans des pièces équipées de baignoires ou de douches : respecter les zones de protection conformément aux normes d'installations nationales (en Allemagne DIN VDE 0100-701). Respecter également l'ensemble des dispositions locales en vigueur.
- Les appareils électriques sont admis dans les pièces mentionnées ci-dessus lorsqu'ils sont protégés avec un système de protection contre les courants de court-circuit (RCD) (en Allemagne selon DIN EN 61008-1 (VDE 0664-10)).
- Les prises de courant ne peuvent être montées qu'en dehors des zones de protection.
Remarque : le montage des produits dans la zone de protection 1 n'est pas autorisé par le fabricant.

- ▶ **Recommandation conformément à la norme CEI 60335-2-43 :** afin d'éviter tout danger pour les enfants en bas âge, il convient de monter les radiateurs de manière à ce que le tube transversal inférieur se trouve à une distance de 600 mm minimum au-dessus du sol.

- ▶ Lors de l'installation : prévoir un système de protection contre les courants de court-circuit (limite de déclenchement inférieure à 30 mA).
- ▶ Si un appareil est raccordé sans connecteur directement à l'installation électrique fixe : monter un disjoncteur conformément aux prescriptions locales d'équipement pour l'isolation du réseau.
- ▶ N'exploiter le radiateur qu'à la tension admissible (voir la plaque signalétique).
- ▶ Ne stocker et ne transporter le radiateur que dans un film d'emballage de protection.

Réclamation

- ▶ S'adresser au fabricant.

Traitement des déchets

- ▶ Amener l'emballage dans un centre de recyclage ou un centre d'élimination des déchets réglementaire. Respecter les prescriptions locales.

Caractéristiques techniques

- Raccordement électrique :
 - Le thermoplongeur est prémonté dans le tube collecteur
 - Raccordement à l'aide du kit électrique
- Pression d'essai : 13 bars
- Remplissage : fluides caloporteurs ininflammables et non toxiques
- Mode de fonctionnement : fonctionnement électrique, indépendant du système de chauffage, avec régulation via le kit électrique

Remarques relatives au montage

Nombre de points de fixation

Le nombre de points de fixation a été défini et testé pour les briques légères en terre cuite à creux verticaux T14.

- ▶ Arrêter les radiateurs équipés d'un thermoplongeur de manière à ce que ce dernier ne soit pas endommagé.
- ▶ Ne pas fixer de câble sur le radiateur, ne pas enrouler le câble.
- ▶ S'assurer qu'une prise de raccordement d'appareillage ou une prise murale (230 V, fusible 16 A) est disponible à portée de câble.

Le raccordement électrique sortant du mur doit être facilement accessible et ne doit pas être situé dans la surface de projection du radiateur et du régulateur.

Le radiateur ne doit pas être installé directement sous une prise murale.

IT – Istruzioni per l'uso

Uso consentito

Il radiatore può essere utilizzato solo per il riscaldamento di ambienti interni e per asciugare tessuti lavati in acqua.

Ogni altro uso non è considerato conforme alle disposizioni ed è quindi non ammesso.

Utilizzo scorretto

Il radiatore **non** deve essere utilizzato come sedia o come scaletta.

Indicazioni di sicurezza

⚠ ATTENZIONE

Pericolo di morte per scossa elettrica!

- ▶ Non mettere in funzione l'apparecchio con cavo di collegamento danneggiato.
- ▶ Far sostituire il cavo di collegamento danneggiato solo dal produttore, dal suo servizio di assistenza clienti o da persone aventi le stesse qualifiche.

⚠ PERICOLO

Pericolo di morte!

- ▶ In caso di incendio, **non** spegnerlo con l'acqua.
- ▶ Utilizzare estintori ad anidride carbonica, a schiuma, a polvere o a sabbia.

⚠ ATTENZIONE

Pericolo di ustioni!

La superficie del radiatore può raggiungere una temperatura di 90 °C (194 °F).

- ▶ Prestare attenzione quando si tocca il radiatore.

Questo apparecchio può essere utilizzato da persone con limitate capacità fisiche, sensoriali o mentali o con scarsa esperienza o conoscenza e da bambini dagli 8 anni in su, se non lasciati soli o se istruiti sull'utilizzo sicuro dell'apparecchio e in grado di capire i pericoli che possono sorgere.

I bambini di età inferiore ai 3 anni devono essere mantenuti lontani dall'apparecchio, a meno che non vengano costantemente controllati.

I bambini dai 3 agli 8 anni possono solo accendere e spegnere l'apparecchio nel rispetto delle condizioni sopra indicate e con l'apparecchio posizionato o installato nelle sua posizione d'uso normale.

I bambini dai 3 agli 8 anni non possono inserire la spina nella presa, pulire l'apparecchio e non possono eseguire la manutenzione ad opera dell'utente.

- ▶ Sorvegliare i bambini per assicurarsi che non giochino con l'apparecchio.

Se l'apparecchio viene azionato senza thermostat ambiente separato:

- ▶ non utilizzare l'apparecchio in locali piccoli, in cui soggiornano persone, non in grado di lasciare il locale in autonomia, a meno che non siano sorvegliati costantemente.

Con perdite del fluido termoconvettore:

- ▶ raccogliere il fluido in un contenitore.
- ▶ Informare l'installatore specializzato.
- ▶ **Non** sostituire la sostanza fuoriuscita con acqua.

Pulizia

- ▶ Staccare l'apparecchio dall'alimentazione di corrente prima della pulizia o della manutenzione.
- ▶ Utilizzare solo detergenti delicati e non abrasivi.

Reclamo

- ▶ Contattare l'installatore specializzato.

Montaggio e riparazioni

- ▶ Per non perdere la garanzia sul prodotto, far eseguire il montaggio e le riparazioni solo da un installatore specializzato.

Smaltimento

- ▶ Portare i radiatori non più utilizzabili e gli accessori in un centro di riciclaggio o smaltirli correttamente.
- ▶ Portare l'apparecchio presso i punti di raccolta separata per apparecchi elettrici ed elettronici.
- ▶ Osservare le disposizioni locali.
- ▶ Smaltire il fluido termoconvettore secondo le disposizioni delle autorità competenti attraverso un'azienda di smaltimento autorizzata (n. codice di smaltimento rifiuti 160115).



IT – Istruzioni di montaggio

Il radiatore deve essere montato solo da un installatore specializzato.

Il kit elettrico può essere montato e installato solo da un elettricista specializzato (in Germania secondo BGV A3).

Indicazioni di sicurezza

- ▶ Leggere attentamente le istruzioni d'uso e di montaggio prima di procedere al montaggio e alla messa in esercizio.
- ▶ Dopo il montaggio **cedere le istruzioni all'utente finale**.
- ▶ Seguire le indicazioni di sicurezza presenti nelle istruzioni separate del kit elettrico.

⚠ PERICOLO

Pericolo di morte!

- ▶ Verificare lo stato delle tubazioni (corrente, gas, acqua).
- ▶ Non forare le tubazioni.
- ▶ Montare e collegare l'apparecchio solo in assenza di tensione.

⚠ ATTENZIONE

Pericolo di lesioni!

- ▶ Osservare il peso del radiatore (vedere pagina 8).
- ▶ Se il peso supera i 25 kg effettuare le operazioni con un dispositivo di sollevamento o con l'aiuto di altre persone.

⚠ ATTENZIONE

Danni a cose e persone!

- ▶ Controllare la portata della base di appoggio. Osservare il peso del radiatore pieno (vedere pagina 8) ed eventuali carichi aggiuntivi.
- ▶ Verificare che il materiale di fissaggio sia idoneo e sceglierlo adatto alla situazione architettonica.
- ▶ Rispettare i requisiti particolari, ad es. per edifici pubblici (scuole o altro).

Condizioni di utilizzo

- ▶ Non collegare il radiatore al sistema di riscaldamento.
- ▶ Con il montaggio in locali adibiti a bagno o doccia: osservare le zone di protezione secondo le norme di installazione nazionali (in Germania DIN VDE 0100-701). Inoltre osservare tutte le disposizioni locali.
- Gli apparecchi elettrici nei locali sopra citati sono ammessi, solo se sono protetti tramite un dispositivo di protezione contro corrente di guasto (RCD) (in Germania secondo DIN EN 61008-1 (VDE 0664-10)).
- Le prese possono essere montate solo al di fuori delle zone di protezione.
Nota: il montaggio del prodotto nella zona di protezione 1 non è consentito dal produttore.
- ▶ **Consigliato in conformità alla norma CEI 60335-2-43:** per evitare qualsiasi pericolo a bambini montare i radianti in modo che il tubo trasversale inferiore si trova almeno a 600 mm sopra il pavimento.
- ▶ Al momento dell'installazione il cliente deve prevedere un dispositivo di protezione dalle correnti di guasto (con un limite di intervento minore o uguale a 30 mA).

- ▶ Se l'apparecchio viene collegato senza spina direttamente all'installazione elettrica a posa fissa: installare il dispositivo di sezionamento secondo le disposizioni locali relative al dispositivo per la separazione di rete.
- ▶ Far funzionare il radiatore solo con la tensione consentita (vedere targhetta).
- ▶ Depositare e trasportare il radiatore solo nell'imballo protettivo.

Reclamo

- ▶ Rivolgersi al produttore.

Smaltimento

- ▶ Procedere al riciclaggio o al corretto smaltimento dell'imballo. Osservare le disposizioni locali.

Caratteristiche tecniche

- Collegamento elettrico:
 - Barra termica premontata nel collettore
 - Collegamento mediante kit elettrico
- Pressione di prova: 13 bar
- Riempimento: fluido termoconvettore non infiammabile, atossico
- Modalità di funzionamento: funzionamento elettrico, indipendente dal sistema di riscaldamento con regolazione mediante kit elettrico

Istruzioni di montaggio

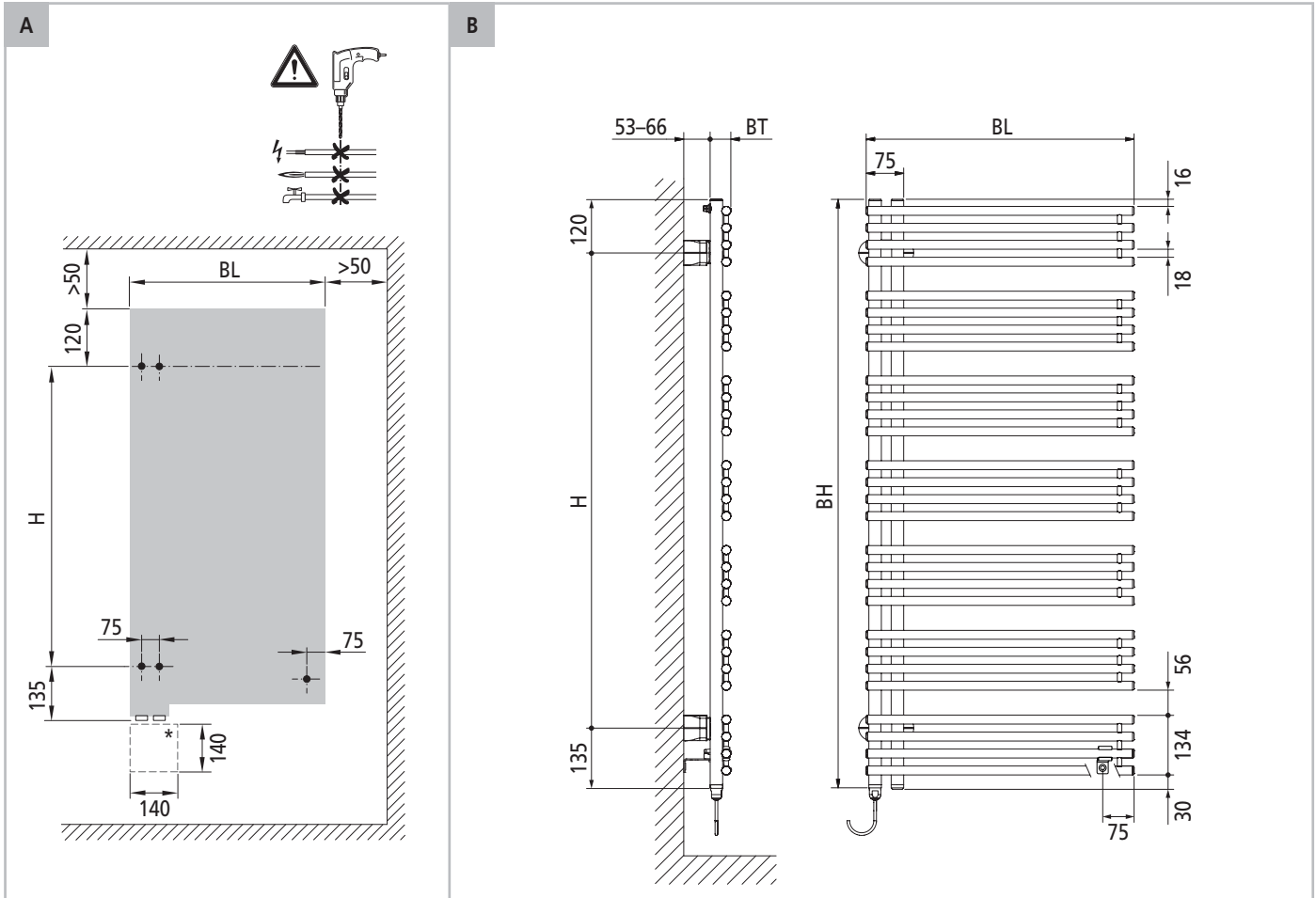
Numero dei punti di fissaggio

Il numero dei punti di fissaggio è stato determinato e verificato per laterizi leggeri a fori alti T14.

- ▶ Posare i radiatori con barra termica montata in modo tale che questa non venga danneggiata.
- ▶ Non fissare alcun cavo al radiatore, non arrotolare il cavo.
- ▶ Assicurarsi che alla portata del cavo sia presente una presa a spina o una presa di corrente (230 V, fusibile 16 A) installata a norma.

Il collegamento elettrico alla parete deve essere facilmente accessibile e non deve trovarsi nelle superfici di proiezione del radiatore e dell'apparecchio di regolazione.

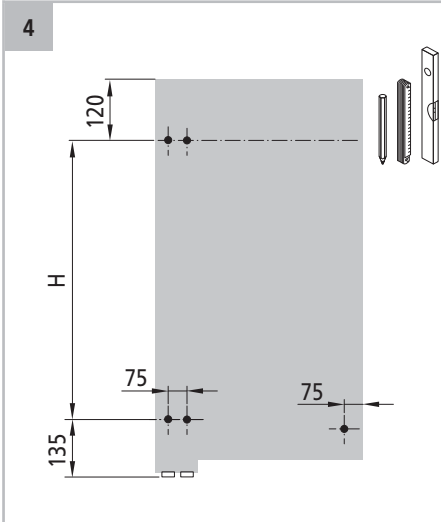
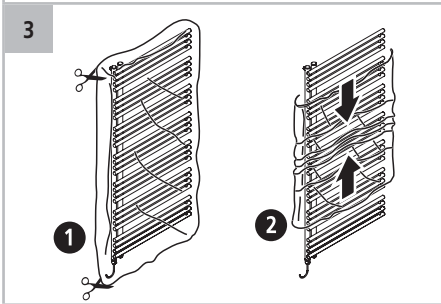
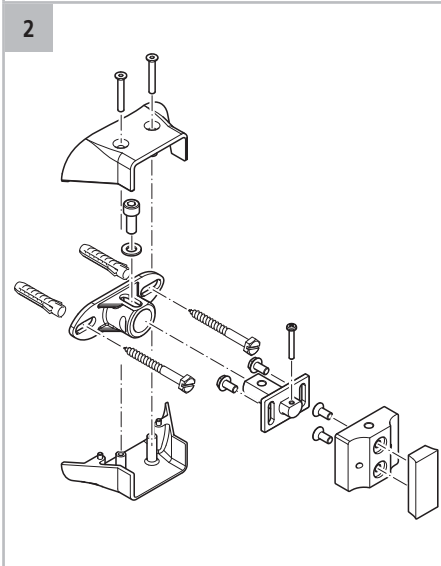
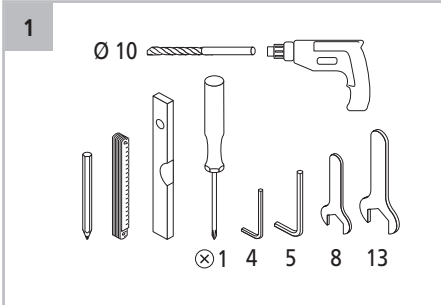
Il radiatore non può essere montato direttamente al di sotto di una presa di corrente.



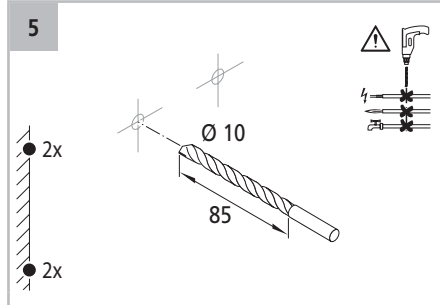
- ▶ Lage der Versorgungsleitungen prüfen.
- ▶ Untergrund auf Tragfähigkeit prüfen.
- ▶ Schrauben und Dübel auf Eignung prüfen.
- ▶ *Check the location of the supply lines.*
- ▶ *Check the bearing surface for load-carrying capacity.*
- ▶ *Check the suitability of the screws and anchors.*
- ▶ Contrôler la position des conduites d'alimentation.
- ▶ Contrôler la force portante du sous-sol.
- ▶ Contrôler l'aptitude des vis et chevilles.
- ▶ *Controllare l'ubicazione delle linee di alimentazione.*
- ▶ *Controllare la portata del supporto.*
- ▶ *Controllare l'idoneità delle viti e dei tasselli.*

NR	H [mm]	BH [mm]	BL [mm]	BT [mm]	G [kg]
DVE1A100045	685	940	450	46	11,7
DVE1A100060	685	940	600	46	14,6
DVE1A130045	1065	1320	450	46	16,0
DVE1A130060	1065	1320	600	46	20,0
DVE1A170045	1445	1700	450	46	20,7
DVE1A170060	1445	1700	600	46	26,0

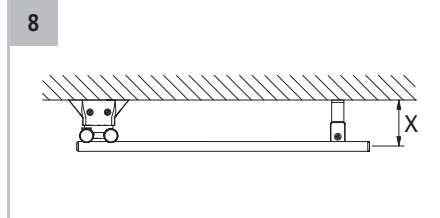
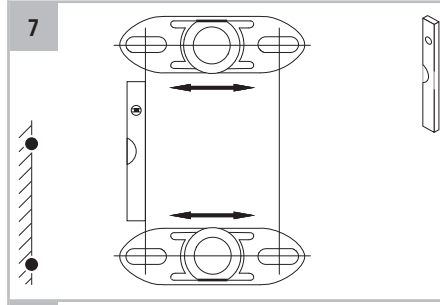
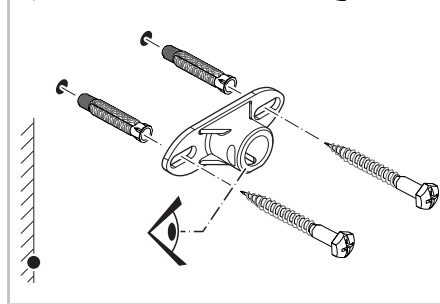
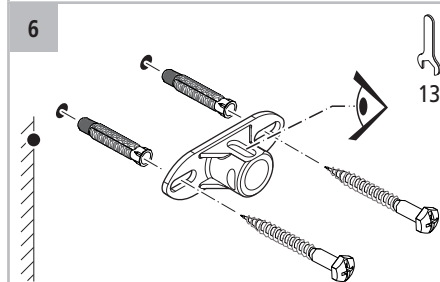
	Legende	Key	Légende	Legenda
G	Gewicht (befüllt)	Weight (filled)	Poids (rempli)	Peso (pieno)
H	Abstand der Bohrlöcher	Space between drill holes	Écart entre les trous de perçage	Distanza dei fori
NR	Artikel-Nr.	Item No.	N° d'art.	Cod. articolo
*	ggf. Bauraum für Elektroregler beachten	if required, take notice of the installation space for the electric controller	Tenir compte de l'espace de construction pour le régulateur électronique le cas échéant	event. osservare lo spazio di montaggio per il regolatore elettrico



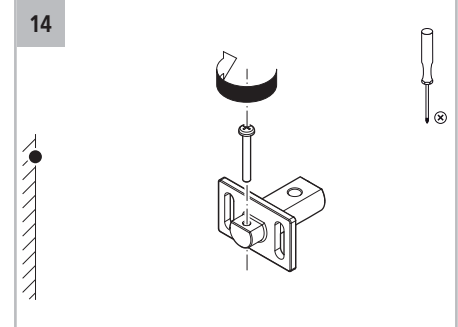
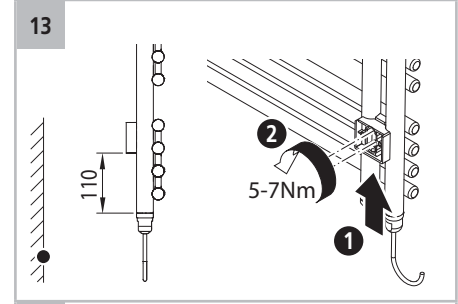
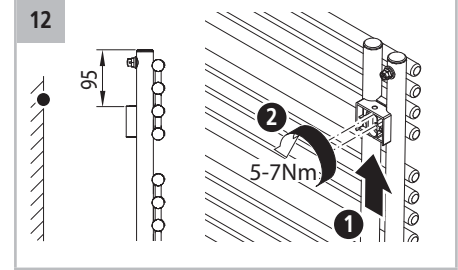
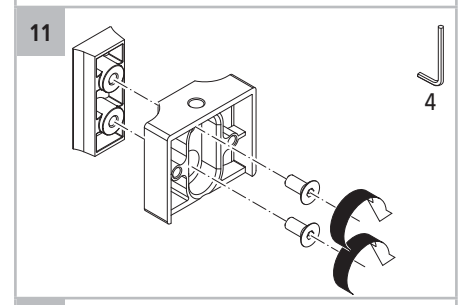
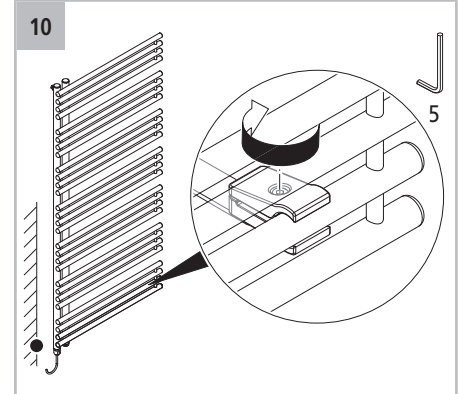
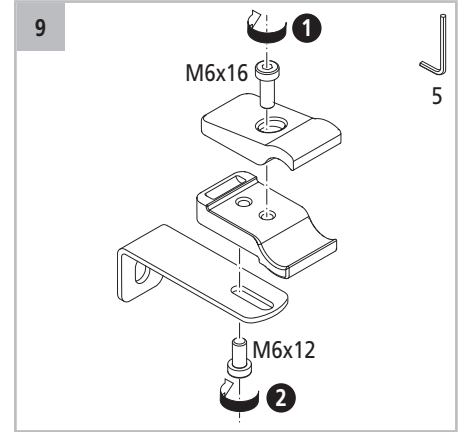
- ▶ Mindestabstände und Maße siehe Abb. A, Seite 8.
- ▶ For minimum spacing and dimensions, see Fig. A, Page 8.
- ▶ Distances minimales et dimensions, voir figure A, page 8.
- ▶ Distanze minime e quote vedi fig. A, pagina 8.

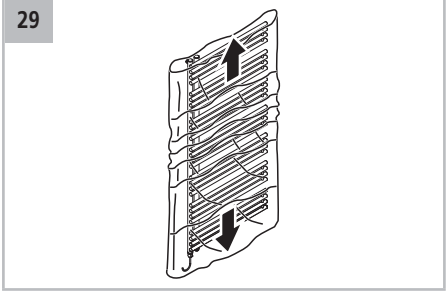
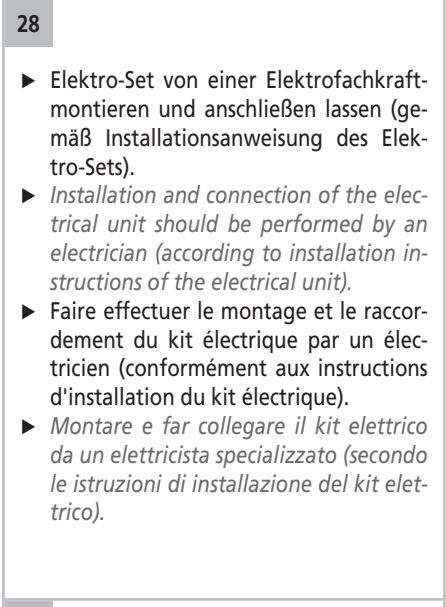
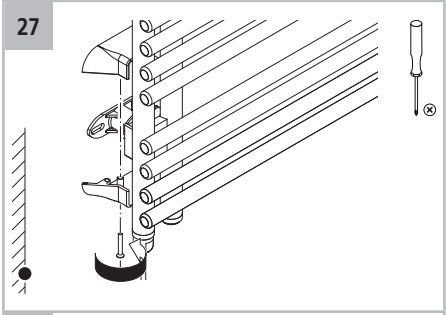
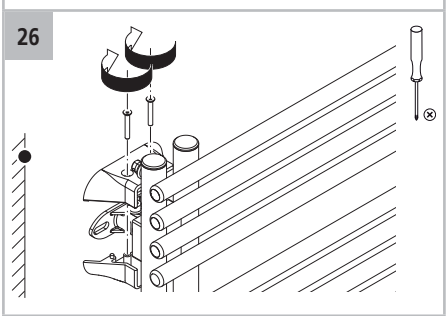
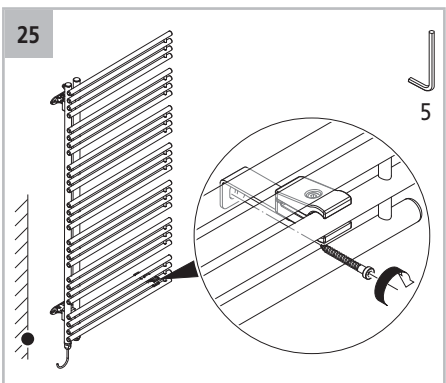
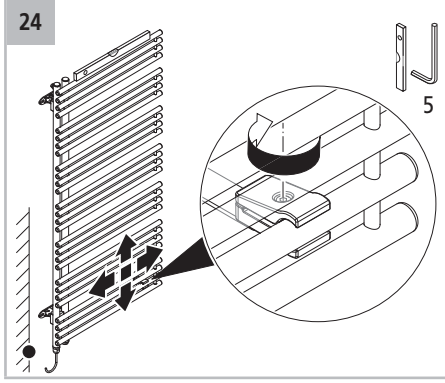
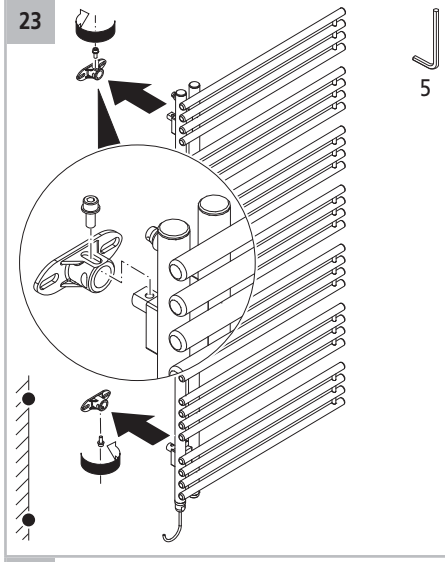
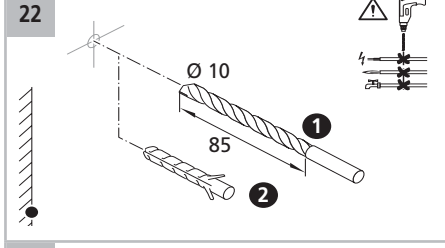
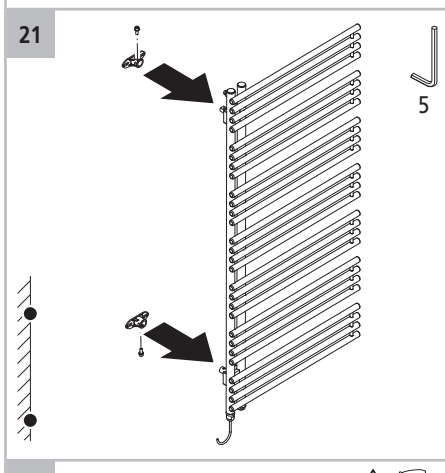
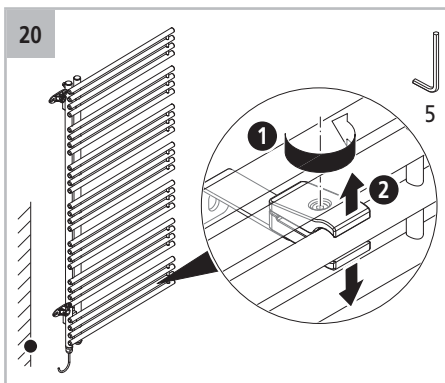
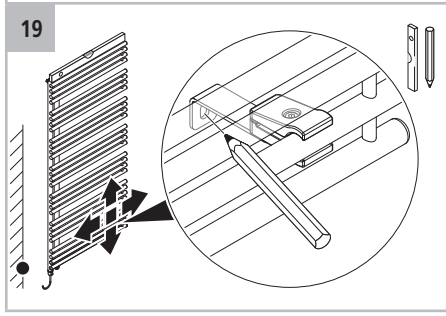
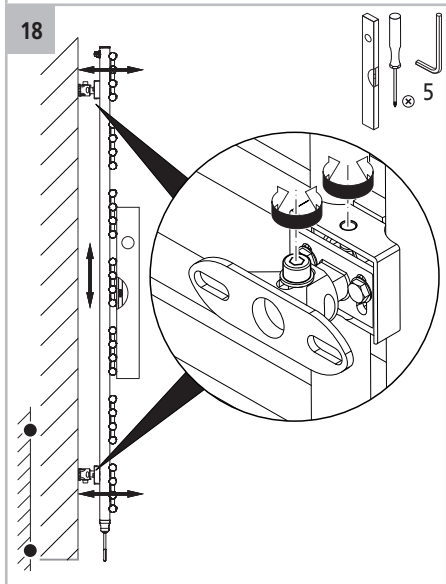
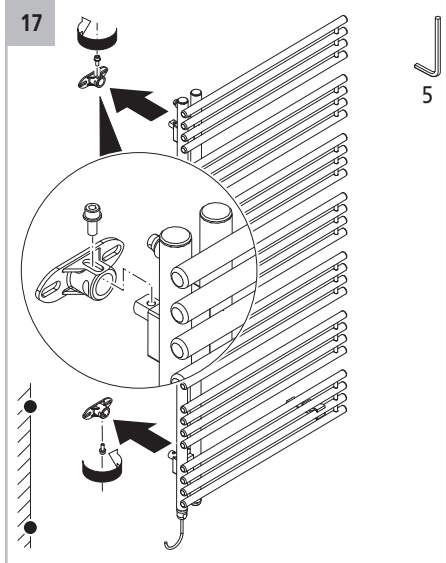
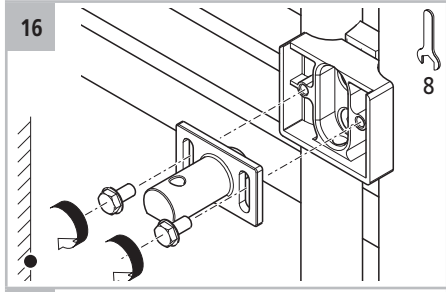
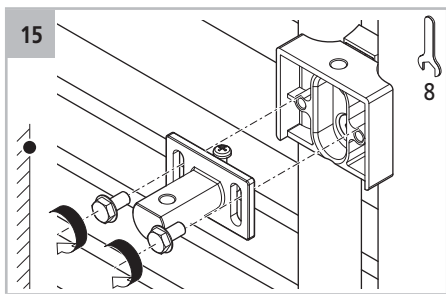


- ▶ Keine Leitungen anbohren. Lebensgefahr!
- ▶ Do not drill into any of the lines. Danger to life!
- ▶ Ne pas percer de conduite. Danger de mort !
- ▶ Non forare le tubazioni. Pericolo di morte!



X ≤ 95 mm	X > 95 mm





- ▶ Elektro-Set von einer Elektrofachkraft montieren und anschließen lassen (gemäß Installationsanweisung des Elektro-Sets).
- ▶ *Installation and connection of the electrical unit should be performed by an electrician (according to installation instructions of the electrical unit).*
- ▶ Faire effectuer le montage et le raccordement du kit électrique par un électricien (conformément aux instructions d'installation du kit électrique).
- ▶ *Montare e far collegare il kit elettrico da un elettricista specializzato (secondo le istruzioni di installazione del kit elettrico).*