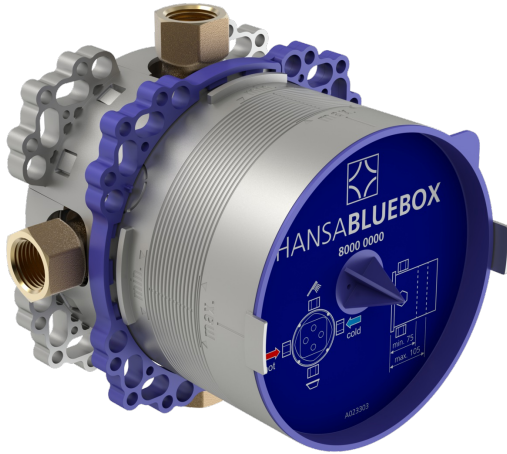


EAN: 4015474278042
static.hansa.com/80000000



- Wanne & Dusche
- öffentliche & halböffentliche Bereiche, HealthCare
- Unterputz Einbaukörper
- Wandmontage für Unterputz-Einbaukörper
- Abdrückstopfen
- Innengewinde
- Armaturenkörper aus entzinkungsbeständigem Messing (DZR)
- Dichtmanschette für Trockenausbau, Montagebox und Bauschutzkappe, Multifix-Befestigungssystem
- Ohne Fertigmontageset
- Ohne Vorabsperrung: Zur kompletten Einheit bestellen Sie bitte Grundeinheit und die Funktionseinheit mit Dekorset

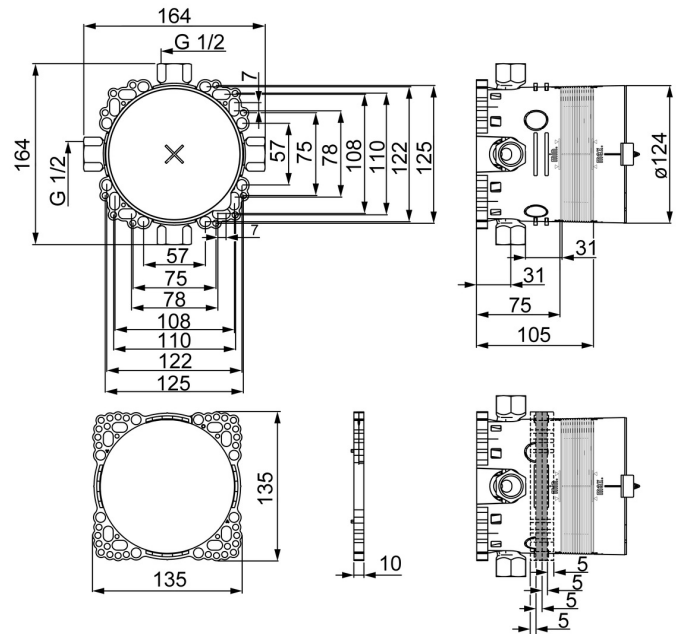
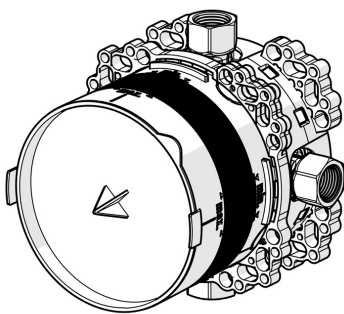
Technische Daten

Technische Eigenschaften

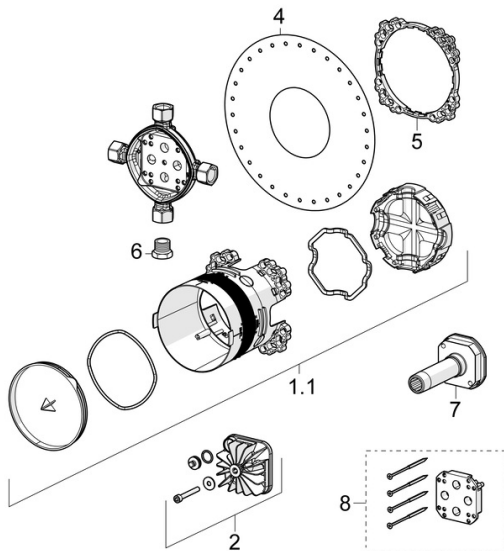
| | |
|----------------------|------------|
| DN-Größe (Nennmaß) | DN15 |
| Warmwasserversorgung | max. +80°C |
| Arbeitsdruck | 1-10 bar |
| Anschlussgröße | G1/2 |
| Werkstoff | Messing |

Zulassungen und Deklarationen

| | |
|-----|-----------|
| EPD | S-P-07751 |
|-----|-----------|



Ersatzteile



SP80000000

| | Name | Art.-Nr. |
|------|--------------------------|----------|
| 1.1 | Installation box | 59914329 |
| 2 | Blindstopfen | 59914330 |
| 4 | Dichtung | 59914332 |
| 5 | Ring | 59914331 |
| 6 | Blindstopfen, G1/2 | 59905013 |
| 7 | Spülstopfen | 59914185 |
| 8 | Verlängerungssatz, 15 mm | 59914182 |
| N.I. | Blindstopfen | 59914636 |
| N.I. | Adapter, H/C reversed | 59914184 |