

## Focus

### Einhebel-Waschtischmischer 240 mit Schwenkauslauf und Zugstangen-Ablaufgarnitur

Oberfläche: **Chrom** Artikelnummer: **31609000**



## Beschreibung

### Merkmale

- besteht aus: Einhebel-Waschtischmischer, Ablaufgarnitur
- ComfortZone 240
- Ausladung: 160 mm
- Auslaufhöhe: 236 mm
- Griffvariante: Hebelgriff
- Schwenkbereich 120°
- Strahlart: Normalstrahl
- maximale Durchflussmenge bei 3 bar: 5 l/min
- Keramikmischsystem
- Temperaturbegrenzung einstellbar
- für Durchlauferhitzer geeignet
- Zugstangen-Ablaufgarnitur G 1¼
- Material Ablaufventil: Metall
- Anschlussart: G ¾ Anschlusschläuche
- Anschlussgröße: DN15
- Seitliche Griffposition: unten am Grundkörper (nicht für Waschschüsseln geeignet)
- EU-Taxonomie: max. 6 l/min - wesentlicher Beitrag (SC) möglich
- DVGW NW-6506CM0457
- P-IX 6992/IO
- EPD Basin Faucets

## Technologie



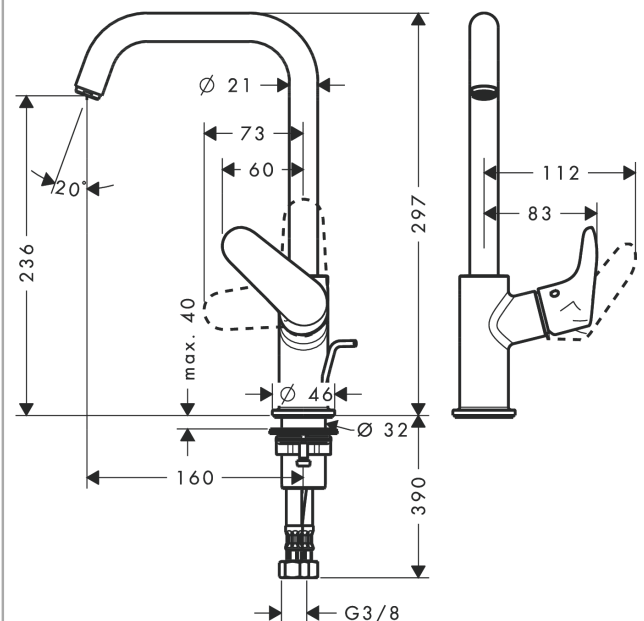
## Zertifikate / Nachhaltigkeit



## Produktabbildung



## Maßzeichnung



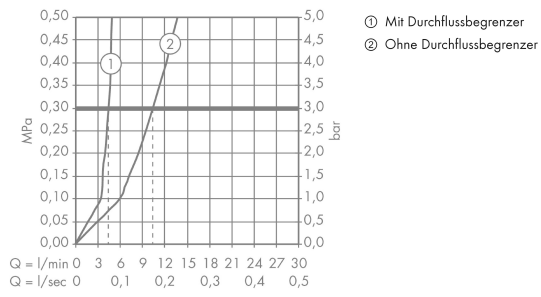
**Focus**

**Einhebel-Waschtismischer 240 mit Schwenkauslauf und Zugstangen-Ablaufgarnitur**

Oberfläche: **Chrom** Artikelnummer: **31609000**



**Durchflussdiagramm**





## Focus

**Einhebel-Waschtischmischer 240 mit Schwenkauslauf und Zugstangen-Ablaufgarnitur**

Oberfläche: **Chrom** Artikelnummer: **31609000**



### Ersatzteilliste

Baujahr: >05/11

Pos.	Beschreibung	Artikelnummer	PG	VE
1	Auslauf kpl.	95856000	15	1
2	Luftsprudler M18x1 (5 l/min)	95384000	9	1
3	O-Ring 11x2	98127000	1	1
4	Griff	95855000	9	1
5	Griffstopfen	96338000	1	1
6	Kappe	95493000	6	1
7	Mutter	95178000	9	1
8	O-Ring 24x2	98388000	1	1
9	Kartusche kpl.	97685000	11	1
10	Sicherungsschraube	95140000	2	1
11	Dichtung	98865000	8	1
12	Griffstopfen	95181000	1	1
13	Schaftbefestigung kpl. (Ø 32)	13961000	7	1
14	Gleitring	97548000	1	1
15	Anschlusschlauch 450 mm M8x0,75 G3/8	97206000	8	1
16	O-Ring 7x1,5	98422000	1	1
17	Zugstange	96657000	4	1
18	Dichtungsset	95581000	2	1
19	Gleitring	92849000	3	1
a	Ablaufventil	94139000	98	1
b	Schaftverlängerung 35 mm	13898000	12	1