



## Varioplex-Ablauf

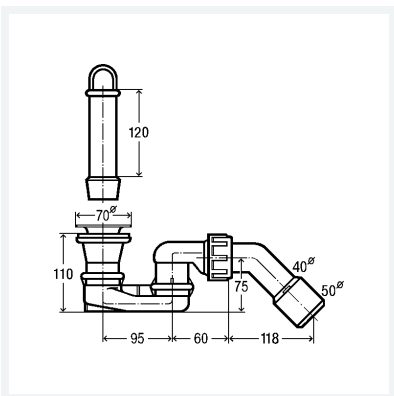
### Ausstattung

Standrohr Messing verchromt, Geruchverschluss, Ablaufbogen 45°

**güteüberwacht nach DIN EN 274**

**Modell 6931.45**

**Artikel 101 220**



## Eigenschaften

Sperrwasserhöhe	SWH	50 mm
Ablaufleistung 120 mm (nach DIN EN 274)	AL 120	0,53 l/s
Durchmesser	Ø	70
Wasserstand	WS	120
Durchmesser Nominal	DN	40/50
Für Duschwanne mit Ablaufloch-Ø 52	D52	✓
Gewicht	410 g	
Volumen	4298,37 cm <sup>3</sup>	