



Braukmann RV281

Rückflussverhinderer
mit Überwurfverschraubung

ANWENDUNG

Rückflussverhinderer dieses Typs sind zur selbständigen Verhinderung des Rückdrückens, Rückfließens und Rücksaugens von Wasser unmittelbar hinter der Wasserzähleranlage für zentrale Wasserversorgungsanlagen zu verwenden.

Sie können aber auch für gewerbliche, industrielle und ähnliche Verbrauchsanlagen eingesetzt werden, wo ein Rückdrücken, Rückfließen und Rücksaugen verhindert werden soll.

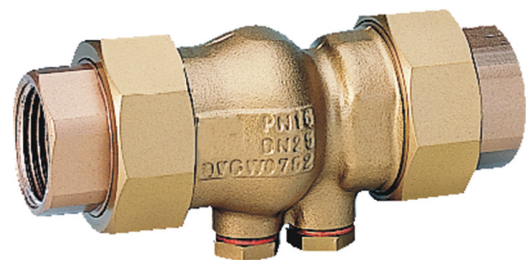
Die Klassifizierung der Geräte, die diese Anforderungen erfüllen, geht aus EN 1717 hervor.

ZULASSUNGEN

- DVGW
- SVGW

BESONDERE MERKMALE

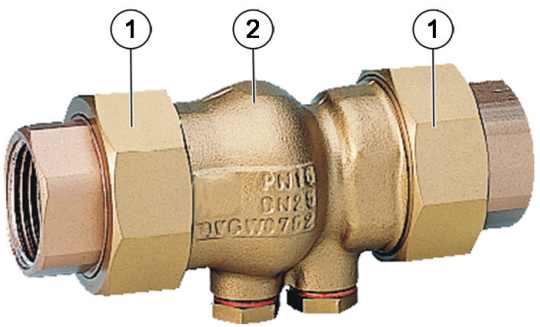
- Universeller Einsatzbereich
- Geeignet für jede Einbaulage
- Erzeugt keine Druckstöße
- Einfacher Service durch Überwurfverschraubungen
- Geringer Druckabfall
- Schallschutzgeprüft Klasse 1, ohne Auflage
- Alle Werkstoffe sind UBA-konform



TECHNISCHE DATEN

Medien	
Medium:	Trinkwasser
Anschlüsse/Größen	
Anschlussgröße:	1/2" - 2"
Druckwerte	
Max. Betriebsdruck:	16 bar
Ansprechdruck:	ca. 0,05 bar
Betriebstemperaturen	
Max. Betriebstemperatur des Mediums:	65 °C nach DIN EN 13959 (kurzzeitig bis 90 °C)
Spezifikationen	
Flüssigkeitskategorie:	2 (keine gefährlichen Materialien)

AUFBAU

Übersicht	Komponenten	Werkstoffe
	1 Verschraubungen	Gewindetüllen aus Rotguss (nur bei 1/2" und 1 1/4") oder Gewindetüllen aus Messing
	2 Gehäuse mit Prüf- und Entleerungsschraube (1/2" nur Prüfschraube)	Messing
Nicht dargestellte Komponenten:		
Rückflussverhinderereinsatz		Hochwertiger Kunststoff
Prüf- und Entleerungsschraube		Messing
Kegelführung		Hochwertiger Kunststoff
Feder		Nichtrostender Stahl
Dichtkegel mit Lippendichtring		EPDM

FUNKTION

Federbelastete Rückflussverhinderer haben einen beweglichen Dichtkegel, der sich beim jeweiligen Volumenstrom mehr oder weniger vom Ventilsitz abhebt. Geht der Volumenstrom gegen Null, so wird der Dichtkegel durch die Federkraft wieder auf den Ventilsitz zurückgeführt und liegt dort dicht auf.

Im Interesse der Funktionssicherheit des Rückflussverhinderers ist nach der DIN EN 1717 eine regelmäßige Inspektion und Instandsetzung erforderlich.

TRANSPORT UND LAGERUNG

Teile in der Originalverpackung aufbewahren und erst kurz vor Gebrauch auspacken.

Die folgenden Parameter gelten für Transport und Lagerung:

Parameter	Wert
Umgebung:	sauber, trocken und staubfrei
Min. Umgebungstemperatur:	5 °C
Max. Umgebungstemperatur:	55 °C
Min. relative Luftfeuchtigkeit der Umgebung:	25 % *
Max. relative Luftfeuchtigkeit der Umgebung:	85 % *

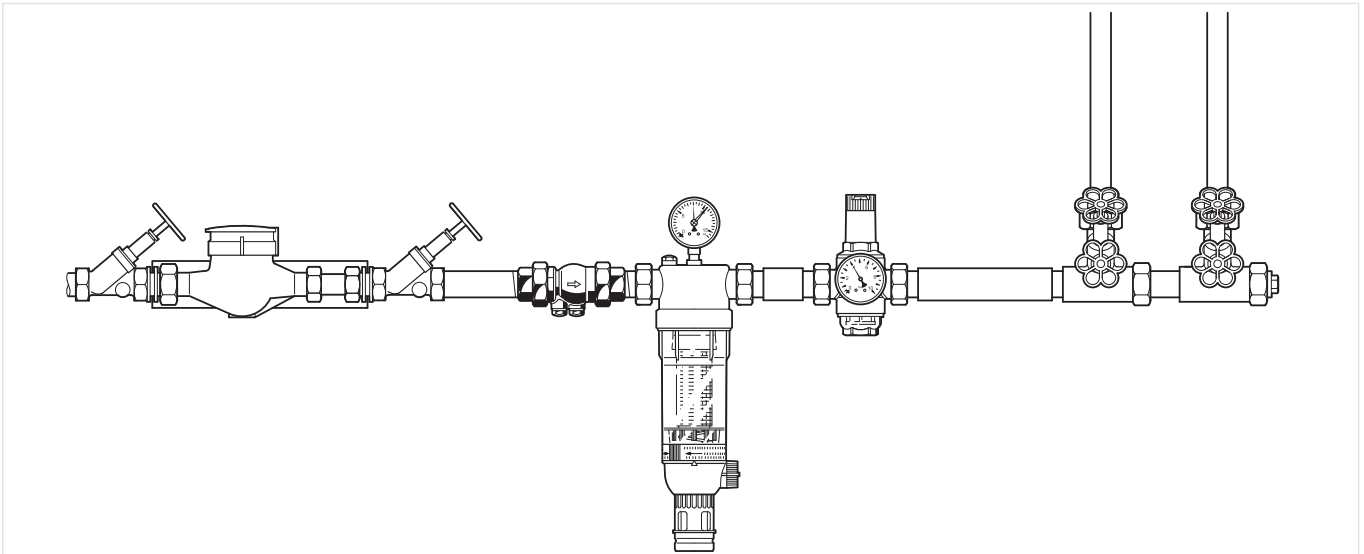
* nicht kondensierend

EINBAUHINWEISE

Anforderungen an den Einbau

- Einbau in waagrechte Rohrleitung mit Prüfventil nach unten
 - In dieser Einbaulage ist eine optimale Entleerung gewährleistet
- Absperrorgan vorsehen
 - Mit Absperrarmaturen ist ein optimaler Service gewährleistet
- Auf gute Zugänglichkeit achten
 - Vereinfacht Instandsetzung und Inspektion
- Bei Hausanschluss direkt nach der Wasserzähleranlage einbauen
 - Schutz gegen Rückfließen von Wasser aus Verbrauchsanlagen

Einbaubeispiel



TECHNISCHE EIGENSCHAFTEN

Kvs-Werte

Anschlussgrößen:	1"	1 1/4"	1 1/2"	2"	2 1/4"	2 3/4"
k _{vs} -Wert (m ³ /h):	4,5	9,1	17,0	28,0	38,0	60,0

Druckabfallverhalten

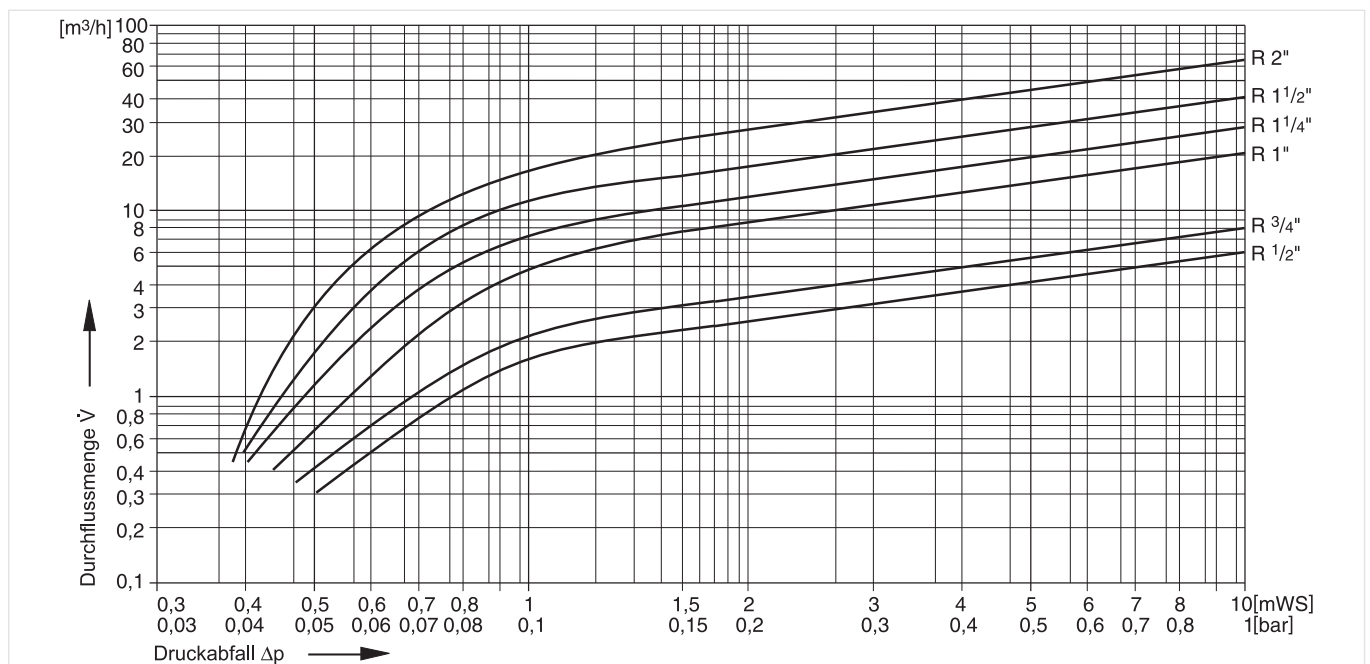
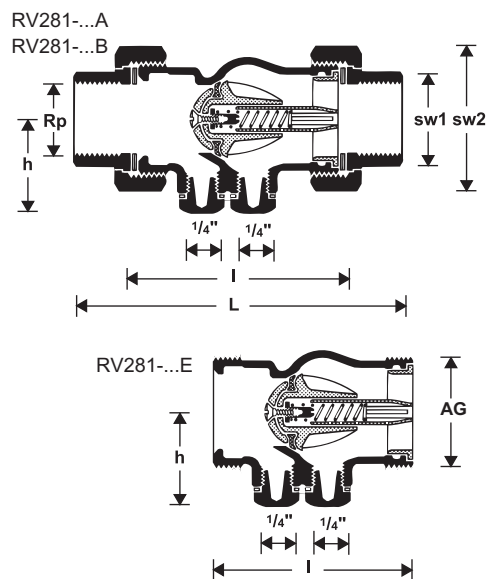


Abb. 1 Druckabfall innerhalb des Ventils ist abhängig vom Durchfluss und der verwendeten Anschlussgröße

ABMESSUNGEN UND GEWICHTE

Übersicht



Parameter		Werte						
		DN15	DN20	DN25	DN32	DN40	DN50	
Anschlussgröße mit Außengewinde:	AG	1"	1 1/4"	1 1/2"	2"	2 1/4"	2 3/4"	
Anschlussgröße mit Innengewindetülle:	Rp	1/2"*	3/4"	1"	1 1/4"	1 1/2"	2"	
Anschlussgröße mit Löttülle:	mm	15	22	28	35	42	54	
Gewicht:								
Variante A und B:	ca. kg	0,45	0,7	0,95	1,4	2,2	3,0	
Variante E:		0,3	0,4	0,6	0,8	1,2	1,6	
Abmessungen:	L	106	120	139	161	171	201	
	l	60	72	85	95	103	125	
	h	34	34	40	45	47	57	
	sw1	24	30	38	46	52	66	
	sw2	37	46	52	64	76	88	
Prüf- und Entleerungsschraube:	R	1/4" *	1/4"	1/4"	1/4"	1/4"	1/4"	
Nenndurchfluss in $\Delta p = 0.15$ bar:	m ³ /h	2,3	3,1	7,7	10,8	15,5	25,2	
DIN/DVGW Registriernummer:	NW-6310 AT 2325							
SVGW-Registernummer:	8411-1575							
lfBt Kennzeichen:	P-IX 2614/I						-	-

Hinweis: * Nur Prüfschraube

Hinweis: Alle Bemaßungen in mm, sofern nicht anders angegeben.

BESTELLINFORMATION

Die folgenden Tabellen enthalten sämtliche Informationen, die Sie zum Bestellen eines Artikels Ihrer Wahl benötigen. Geben Sie beim Bestellen immer den Typ, die Bestell- oder Artikelnummer an.

Produktvarianten

Der Rückflussverhinderer ist in den folgenden Größen erhältlich: 1/2", 3/4", 1", 1 1/4" 1 1/2" und 2".

- Standard
- nicht verfügbar

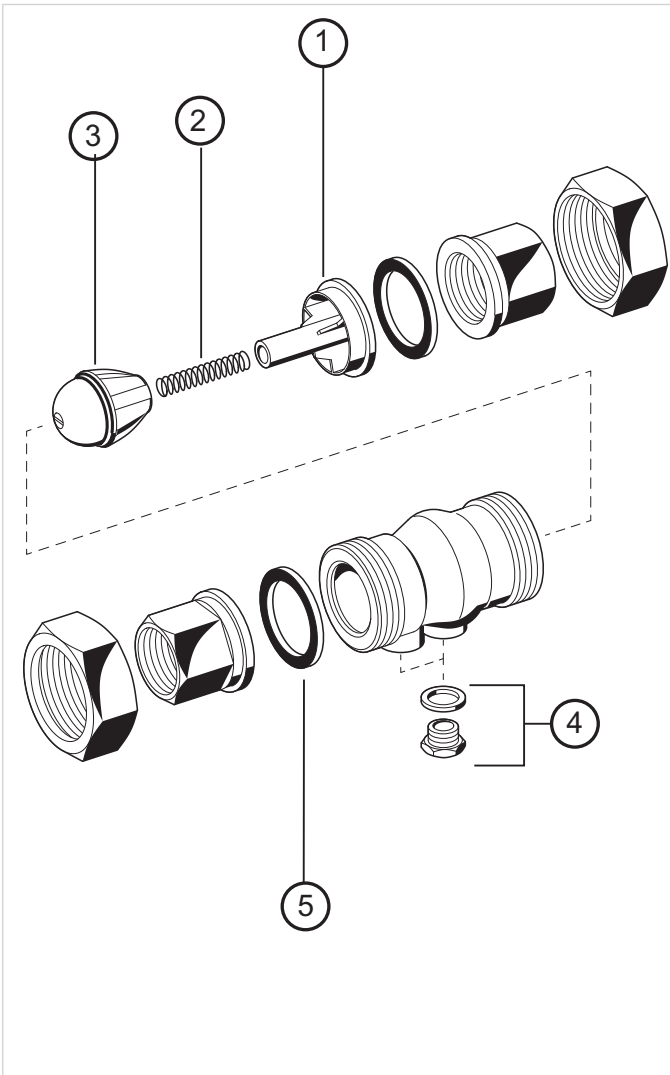
		RV281-...A
Anschlussyp:	Innengewindetülle	•

Hinweis: ...= Anschlussgröße

Hinweis: Beispiel Bestellnummer für 1" und Variante A: RV281-1A

Ersatzteile

Rückflussverhinderer RV281, Baureihe ab 1984

Übersicht

	Beschreibung	Größe	Artikelnummer
1 Kegelführung		1/2"	5534900
		3/4"	5535100
		1"	5531500
		1 1/4"	5535300
		1 1/2"	5535500
		2"	5535700
	2 Feder		1/2"
		3/4"	2061500
		1"	2061600
		1 1/4"	2061700
		1 1/2"	2062000
		2"	2062400
3 Dichtkegel komplett			1/2"
		3/4"	0900357
		1"	0900358
		1 1/4"	0900359
		1 1/2"	0900360
		2"	0900361
	4 Sechskant-Stopfsatz mit Kupferdichtring R¹/₄" (5 Stück)		
5 Dichtring		1/2"	5351200
		3/4"	0901445
		1"	0901446
		1 1/4"	0901447
		1 1/2"	0901447
		2"	5163100



Ademco 1 GmbH
 Hardhofweg 40
 74821 Mosbach
 DEUTSCHLAND
 Tel.: +49 1801 466 388
 Fax: +49 800 0466 388
 info.de@resideo.com
 homecomfort.resideo.com/de

Ademco Austria GmbH
 Thomas Klestil Platz 13
 1030 Wien
 ÖSTERREICH
 Tel.: +43 810 200 213
 Fax: +43 1 2057 740 038
 info.at@resideo.com
 homecomfort.resideo.com/at

Pittway 3 GmbH
 Industriestrasse 25
 8604 Volketswil
 SCHWEIZ
 Tel.: +41 44 945 01 01
 Fax: +41 44 945 01 06
 info.ch@resideo.com
 homecomfort.resideo.com/ch