

Prestabo-Übergangsstück mit SC-Contur

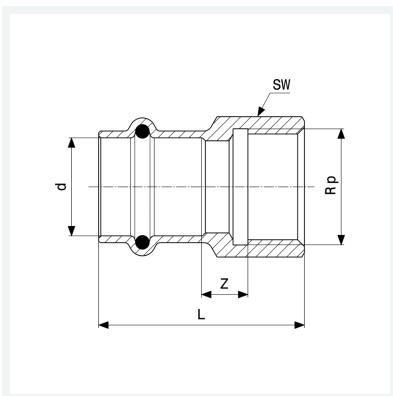
- Pressanschluss, Rp-Gewinde

Ausstattung

Dichtelement EPDM, Mehrkant

Modell 1112

Artikel 559 090



Eigenschaften

Rohraußendurchmesser	d	18
Innengewinde zylindrisch	Rp	½
Z-Maß	Z	9 mm
Länge	L	41 mm
Schlüsselweite	SW	24 mm
Gewicht	45,2 g	
Volumen	82,88 cm ³	
Werkstoff	Stahl unlegiert, verzinkt	