

Gebrauchsanleitung

Betätigungsplatte Visign for Style 12



für UP-Spülkasten 2H, UP-Spülkasten 2L, UP-Spülkasten 2C

Modell
8332.1

Baujahr (ab)
09/2007

viega

Inhaltsverzeichnis

1	Über diese Gebrauchsanleitung	3
	1.1 Zielgruppen	3
	1.2 Kennzeichnung von Hinweisen	3
2	Produktinformation	5
	2.1 Bestimmungsgemäße Verwendung	5
	2.1.1 Einsatzbereiche	5
	2.2 Produktbeschreibung	6
	2.2.1 Übersicht	6
	2.2.2 Technische Daten	6
3	Handhabung	7
	3.1 Montageinformationen	7
	3.1.1 Benötigtes Material und Werkzeug	7
	3.2 Montage	7
	3.2.1 Spülkasten vorbereiten	7
	3.2.2 Spülauslösung montieren	14
	3.2.3 Betätigungsplatte montieren	14
	3.3 Inbetriebnahme	16
	3.3.1 Spülung einstellen	16
	3.4 Fehler, Störungen und Abhilfe	16
	3.5 Pflege und Wartung	16
	3.5.1 Pflegehinweise	16
	3.6 Entsorgung	17

1 Über diese Gebrauchsanleitung

Für dieses Dokument bestehen Schutzrechte, weitere Informationen erhalten Sie unter viega.de/rechtshinweise.

1.1 Zielgruppen

Die Informationen in dieser Anleitung richten sich an folgende Personengruppen:

- Heizungs- und Sanitärfachkräfte bzw. unterwiesenes Fachpersonal
- Endverbraucher

Für Personen, die nicht über die o. a. Ausbildung bzw. Qualifikation verfügen, sind Montage, Installation und gegebenenfalls Wartung dieses Produkts unzulässig. Diese Einschränkung gilt nicht für mögliche Hinweise zur Bedienung.

Der Einbau von Viega Produkten muss unter Einhaltung der allgemein anerkannten Regeln der Technik und der Viega Gebrauchsanleitungen erfolgen.

1.2 Kennzeichnung von Hinweisen

Warn- und Hinweistexte sind vom übrigen Text abgesetzt und durch entsprechende Piktogramme besonders gekennzeichnet.



GEFAHR!

Warnt vor möglichen lebensgefährlichen Verletzungen.



WARNUNG!

Warnt vor möglichen schweren Verletzungen.



VORSICHT!

Warnt vor möglichen Verletzungen.



HINWEIS!

Warnt vor möglichen Sachschäden.



Zusätzliche Hinweise und Tipps.

2 Produktinformation

2.1 Bestimmungsgemäße Verwendung

2.1.1 Einsatzbereiche

Geeignete Spülkästen

Die Betätigungsplatte ist für das Auslösen von Spülvorgängen an Viega UP-Spülkästen bestimmt.

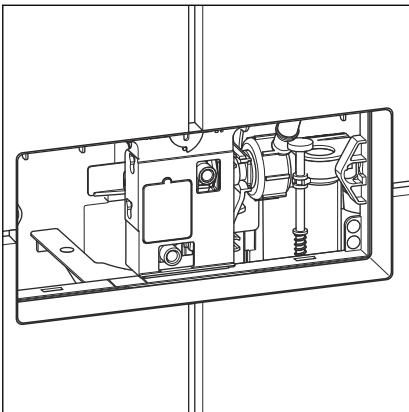
Der Einbau ist nur in folgenden Viega UP-Spülkästen möglich:

- Spülkasten Modell 2H
- Spülkasten Modell 2L

Vergewissern Sie sich vor der Montage, welches Modell installiert ist. Die folgenden Informationen helfen Ihnen, das Modell des verbauten Spülkastens zu bestimmen:

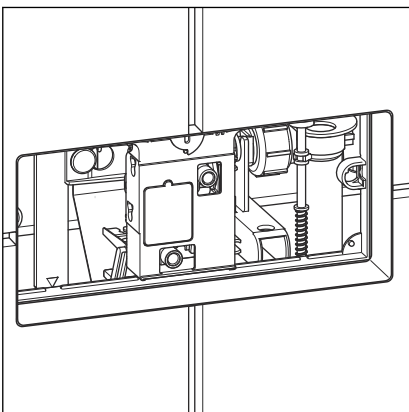
Spülkasten 2H

Der Revisionschacht dieses Spülkastens befindet sich in ca. 1 Meter Höhe auf der Vorderseite.



Spülkasten 2L

Der Revisionschacht dieses Spülkastens befindet sich entweder in ca. 75 cm Höhe auf der Vorderseite oder auf der Oberseite.



2.2 Produktbeschreibung

2.2.1 Übersicht

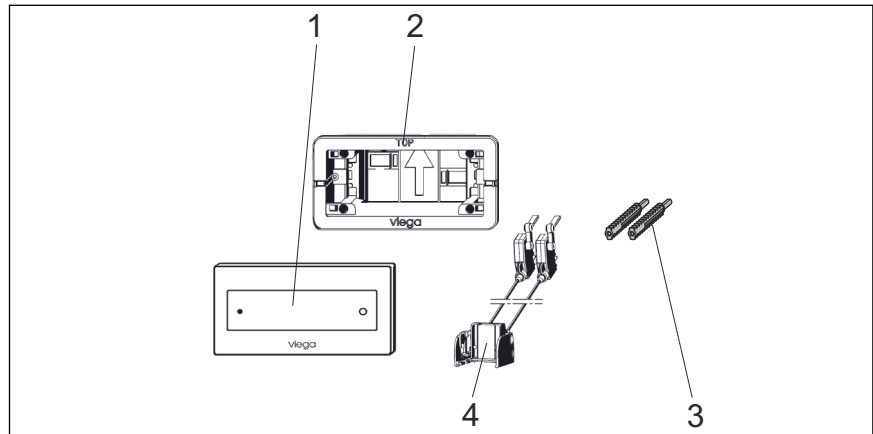


Abb. 1: Bauteilübersicht

- 1 Betätigungsplatte
- 2 Grundplatte
- 3 Gewindebolzen
- 4 Bowdenzugeinheit

2.2.2 Technische Daten

Das Produkt weist folgende technische Daten auf:

Spülmenge

Die Spülmengen für die Spülauslösung betragen:

- Kleinspülmenge: ca. 3–4 Liter
- Großspülmenge: ca. 6–9 Liter

Zur Einstellung der Spülung siehe [☞ Kapitel 3.3.1 „Spülung einstellen“](#) auf Seite 16.

3 Handhabung

3.1 Montageinformationen

3.1.1 Benötigtes Material und Werkzeug

Werkzeug

Folgendes Werkzeug ist für die Montage erforderlich:

- Schlitz-Schraubendreher
- Messer (Cutter)

3.2 Montage

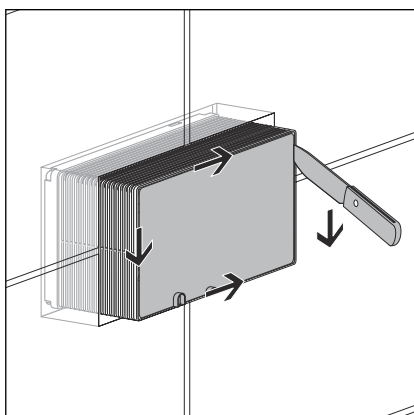
3.2.1 Spülkasten vorbereiten

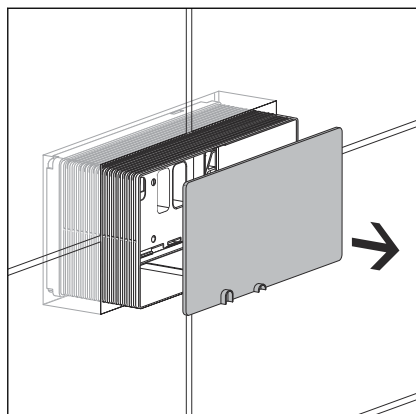


Abhängig vom verwendeten Spülkasten, können sich die nachfolgenden Handlungsschritte und Abbildungen unterscheiden. Die betreffenden Schritte sind entsprechend gekennzeichnet.

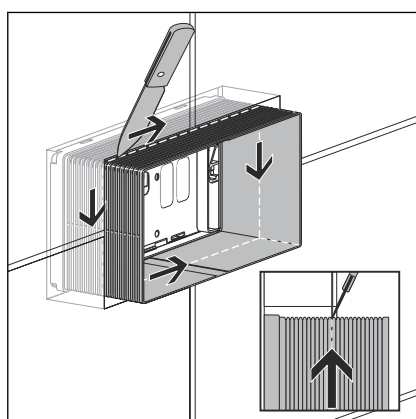
Voraussetzungen:

- Der Spülkasten ist in der Vorwand eingebaut.
- Die Vorwand ist verflies.
- Schachtabdeckung einschneiden.



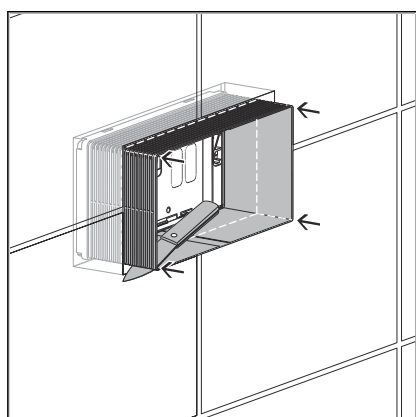


► Schachtabdeckung abnehmen.

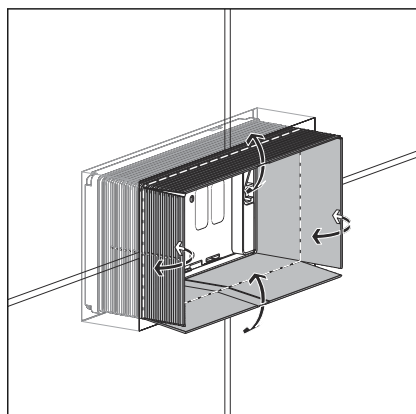


► Revisionsschacht entlang der Fliesenkante mit einem Messer einritzen.

Dabei das Messer schräg ansetzen, so dass der Schnitt bündig zur Wandoberfläche erfolgt.



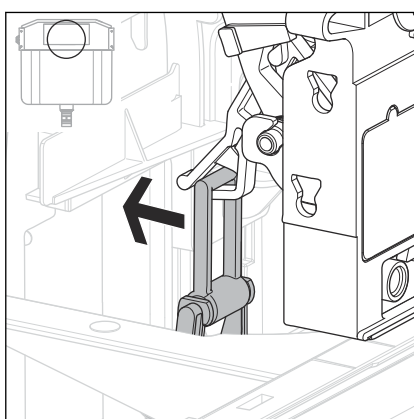
► Ecken des Revisionsschachtes senkrecht bis zur Wandoberfläche einschneiden.



► Seiten des Revisionsschachtes nach außen knicken und abbrechen.
Der Rand des Revisionsschachtes muss mit der Wandoberfläche bündig abschließen.

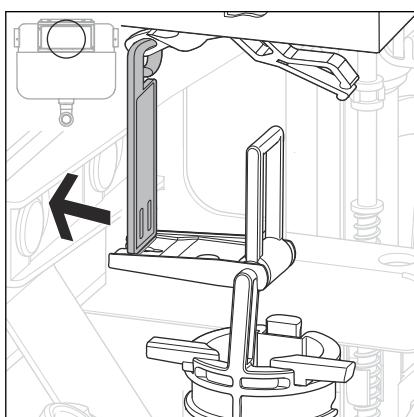


- Spülkastenabdeckung abnehmen.
- Gewindebolzen von der Spülkastenabdeckung entnehmen und aufbewahren.
- Spülkastenabdeckung entsorgen.



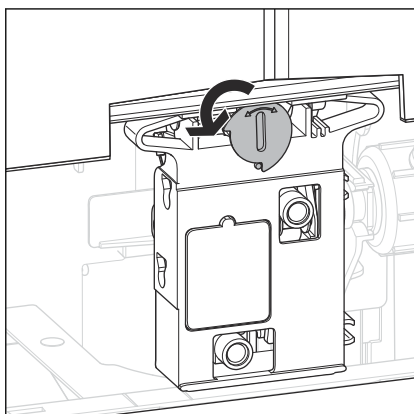
INFO! Nur bei Montage der Betätigungsplatte im Spülkasten 2H oder auf der Vorderseite des Spülkastens 2L.

- Bügel nach hinten aus der Halterung der Mechanik drücken.

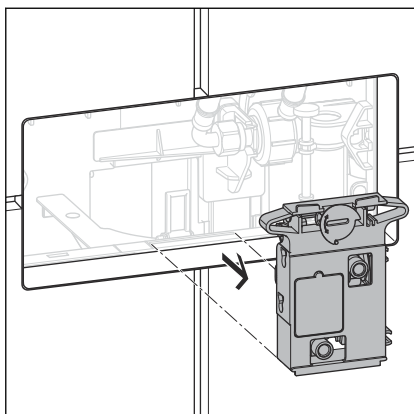


INFO! Nur bei Montage der Betätigungsplatte auf der Oberseite des Spülkastens 2L.

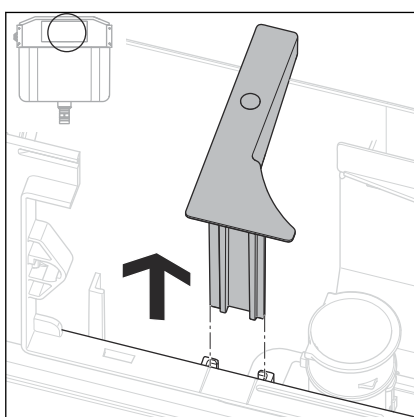
- Bügel nach hinten aus der Halterung der Mechanik drücken.



- Verriegelung der Mechanik um 90° gegen den Uhrzeigersinn drehen.
- Die Mechanik ist entriegelt und kann entnommen werden.

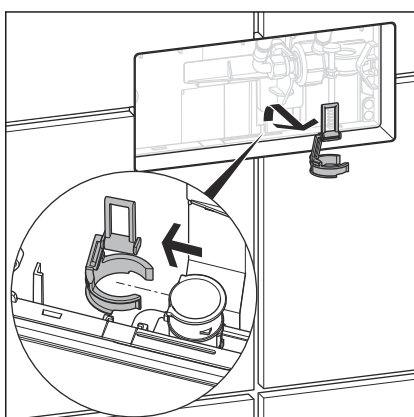


► Mechanik entnehmen und entsorgen.



INFO! Nur bei Spülkasten 2H.

► Distanzstück entnehmen und aufbewahren.

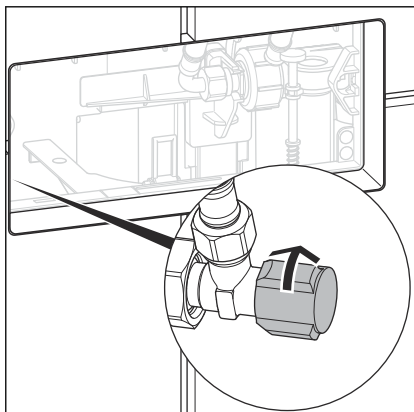


► Bügel vom Ablaufventil abziehen und entsorgen.

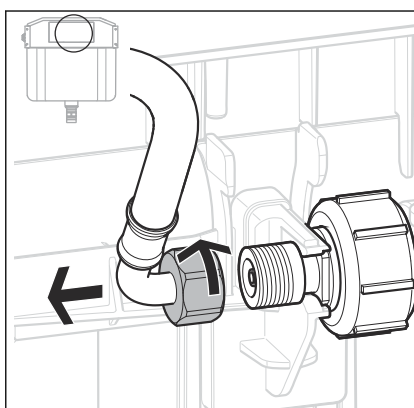
Leitung spülen (Spülkasten 2H)

Voraussetzungen:

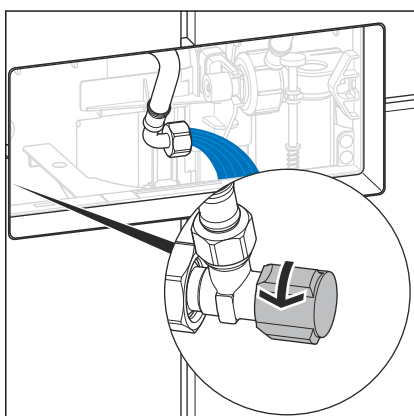
- Der Revisionsschacht ist so gekürzt, dass er bündig mit der Oberfläche abschließt.
- Mechanik, Bügel und Distanzstück sind entfernt.
- Eckventil schließen.

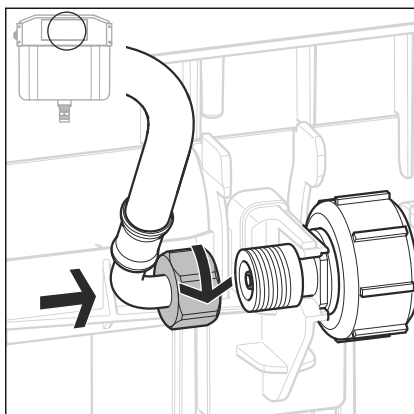


- Flexschlauch am Füllventil lösen (SW 19).

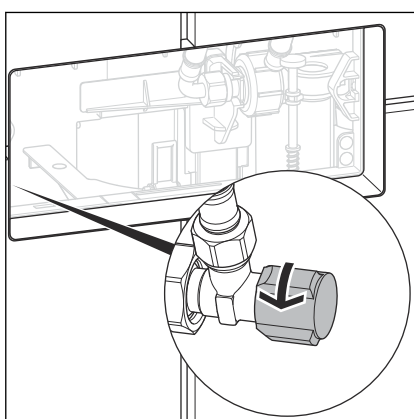


- Eckventil für ein paar Sekunden öffnen, um die Leitung zu spülen.
- Eckventil wieder schließen.





► Flexschlauch am Füllventil anschließen (SW 19).

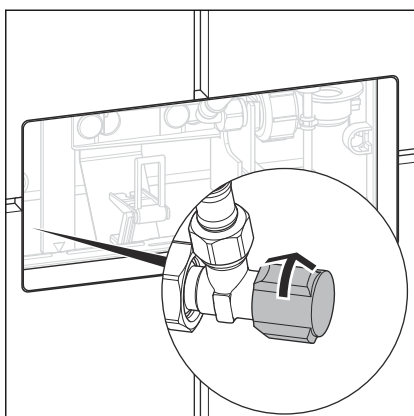


► Eckventil öffnen.

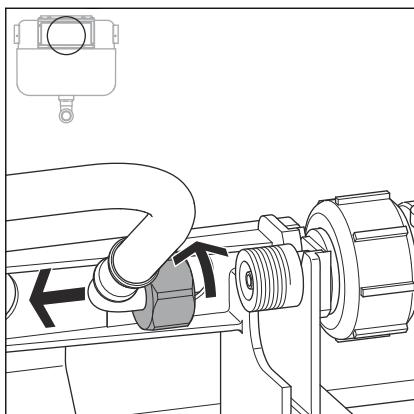
Leitung spülen (Spülkasten 2L)

Voraussetzungen:

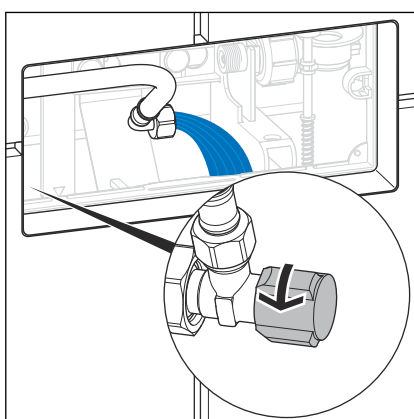
- Der Revisionschacht ist so gekürzt, dass er bündig mit der Fliesenoberkante abschließt.
- Mechanik und Bügel sind entfernt.



► Eckventil schließen.

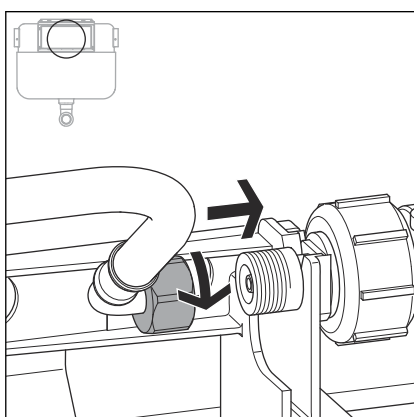


► Flexschlauch am Füllventil lösen (SW 19).

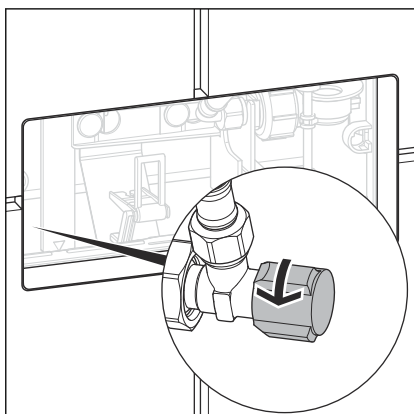


► Eckventil für ein paar Sekunden öffnen, um die Leitung zu spülen.

► Eckventil wieder schließen.



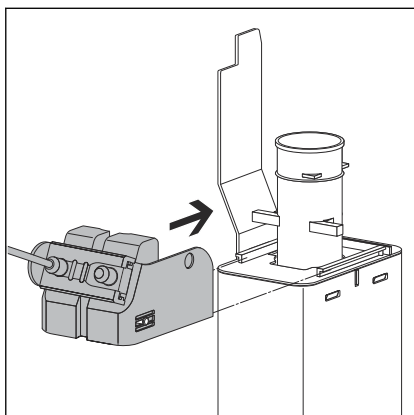
► Flexschlauch an das Füllventil anschließen.



► Eckventil öffnen.

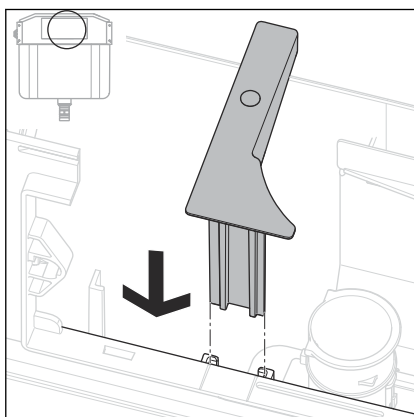
3.2.2 Spülauslösung montieren

Bowdenzugeinheit montieren (Spülkasten 2H und Spülkasten 2L)



- Bowdenzugeinheit von links auf das Ablaufventil schieben.

Die Bowdenzugeinheit muss dabei spürbar auf dem Ablaufventil einrasten.



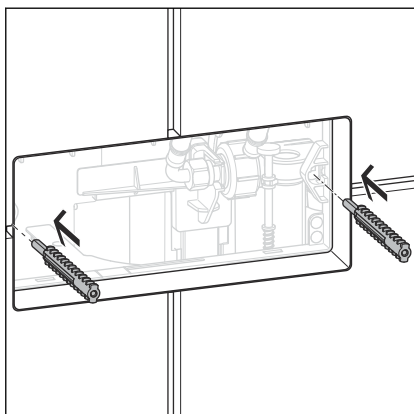
INFO! Nur bei Spülkasten 2H.

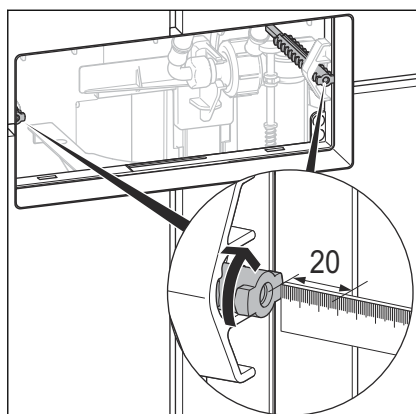
- Distanzstück wieder einsetzen.

3.2.3 Betätigungsplatte montieren

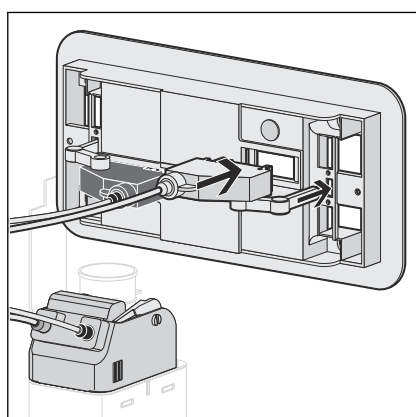
Voraussetzungen:

- Die Spülauslösung ist montiert.
- Gewindebolzen links und rechts in die Halterungen einfügen.
Dabei müssen die Gewindeanker nach oben und unten zeigen.

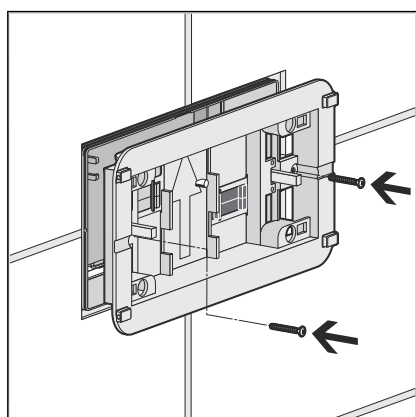




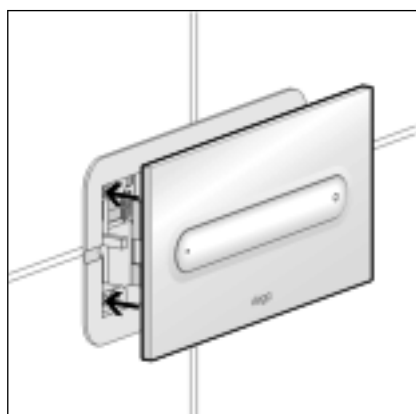
- Gewindebolzen so tief einstecken, dass die Oberkante des Gewindebolzens ca. 20 mm hinter der Fliesenoberkante liegt.
- Gewindebolzen durch 90°-Drehung fixieren.



- Bowdenzugeinheit auf der Rückseite der Grundplatte aufstecken.
- INFO! Farbgebung der Adapter beachten!**



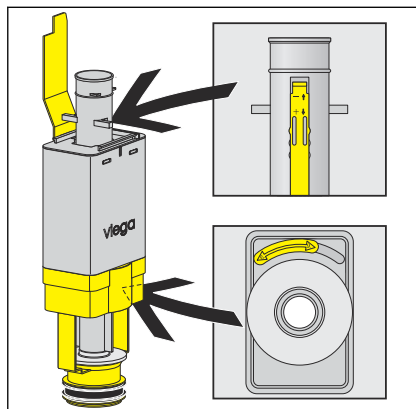
- Grundplatte anschrauben.



- Betätigungsplatte aufsetzen.
- INFO! Die Abbildung zeigt als Beispiel Modell 8331.1.**

3.3 Inbetriebnahme

3.3.1 Spülung einstellen



► Spülmenge am Ablaufventil des Spülkastens einstellen.

Kleinspülmenge (oben): ca. 3–4 Liter

Großspülmenge (unten): ca. 6–9 Liter

3.4 Fehler, Störungen und Abhilfe

Fehler	Ursache	Abhilfe
WC spült nicht	Spülkasten ist noch nicht vollständig gefüllt	Warten, bis der Spülkasten ausreichend gefüllt ist
	Kein Wasser im Spülkasten, Eckventil geschlossen	Eckventil öffnen
WC spült dauernd	Verschmutzte Dichtung im Füllventil	Dichtung prüfen, ggf. austauschen
	Verschmutzte Dichtung im Ablaufventil	Dichtung prüfen, ggf. austauschen
Spülauslösung funktioniert nicht	Bowdenzugseinheit nicht korrekt auf Ablaufventil oder Grundplatte aufgesetzt	Sitz der Bowdenzugseinheit überprüfen

3.5 Pflege und Wartung

3.5.1 Pflegehinweise

Zur regelmäßigen Pflege und zur Vermeidung von Kalkflecken auf der Betätigungsplatte kann normale Seife oder ein mildes Reinigungsmittel verwendet werden. Auf keinen Fall Scheuermittel oder kratzende Gegenstände benutzen.

Grobe Verschmutzungen mit haushaltsüblichem Reiniger beseitigen. Das Reinigungsmittel nach der vorgeschriebenen Einwirkzeit gründlich mit klarem Wasser abspülen. Es dürfen keine Rückstände auf den Bauteilen zurückbleiben.

3.6 Entsorgung

Produkt und Verpackung in die jeweiligen Materialgruppen (z. B. Papier, Metalle, Kunststoffe oder Nichteisenmetalle) trennen und gemäß der national gültigen Gesetzgebung entsorgen.



Viega GmbH & Co. KG
service-technik@viega.de
viega.de

DE • 2022-08 • VPN140583

