



Prestabo-Schiebemuffe mit SC-Contur

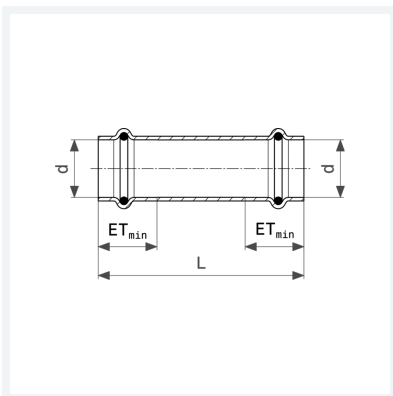
- Pressanschlüsse

Ausstattung

Dichtelemente EPDM

Modell 1115.5

Artikel 558 055



Eigenschaften

Rohraußendurchmesser	d	15
Länge	L	81 mm
Einstecktiefe minimal	ET _{min}	22 mm
Gewicht	47,7 g	
Volumen	124,32 cm ³	
Werkstoff	Stahl unlegiert, verzinkt	