

EAN: 4057304012877
static.hansa.com/44350130



- Dusche
- Thermostat
- Wandmontage
- Chrom
- Temperatureinstellgriff, Durchflusseinstellgriff
- Drehumsteller, druckunabhängig, Integrierter Umsteller mit Absperrung
- Handbrause, Brausestange, Kopfbrause, Verstellbare Brausestangehalterung, Brauseschlauch (1750 mm), Variable Montagemöglichkeit, Schwenkbares Kugelgelenk, Anti-Kalk-Technik
- Normal – Gleichmäßiger und weicher Wasserstrahl, Erfrischend – Starker Wasserstrahl, aktiviert und erfrischt den Körper, Entspannend - Sanfter Wasserstrahl, angenehm für den ganzen Körper
- Sicherheitssperre gegen Verbrühen bei 38°C, THERMO COOL: Mehr Sicherheit durch minimales Erwärmen des Armaturengehäuses
- Oberteil mit keramischen Dichtscheiben zur Wassermengeneinstellung für einen Abgang, Thermostatkartusche zur Temperaturreglung, Rückflussverhinderer, Schmutzfilter
- S-Anschlüsse, Außengewinde, Abdeckung(en), Schalldämpfer
- Kürzbar
- 3-strahlig

Technische Daten

Durchflusseigenschaften

Durchfluss bei 3 bar (mit Durchflussregler)	16.8 / 15.6 l/min
Druckverlust bei einem Durchfluss von 0,2 l/s	1.8 bar

Technische Eigenschaften

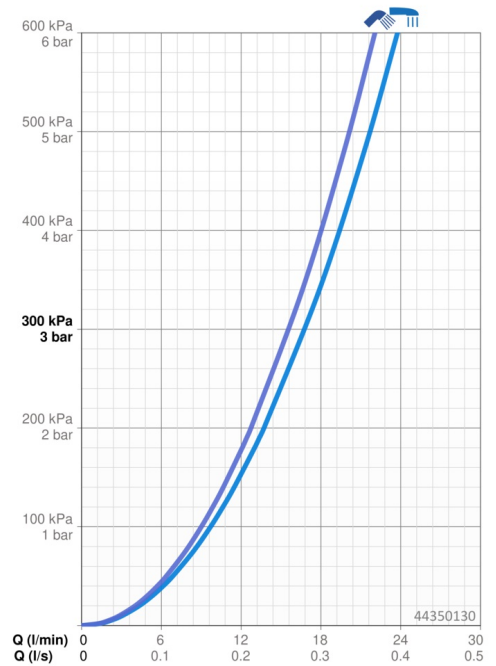
DN-Größe (Nennmaß)	DN15
Warmwasserversorgung	max. +65°C
Arbeitsdruck	1-10 bar
Anschlussgröße	G1/2
Installationsabstand	CC150± 15 mm
Ausladung	445 - 470 mm
Sicherungseinrichtung (EN1717)	EB
Werkstoff	Messing

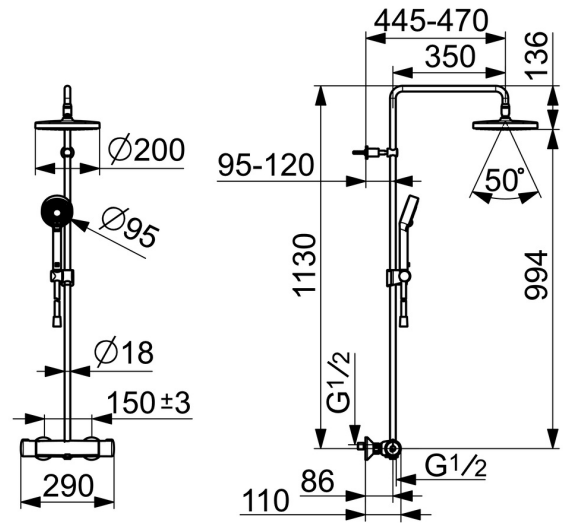
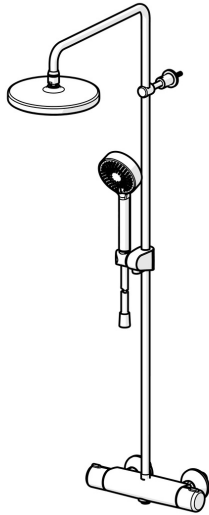
Vorschriften

EN Standard	EN 1111, EN 1112, EN 1113
Geräuschklasse	I (ISO 3822)

Zulassungen und Deklarationen

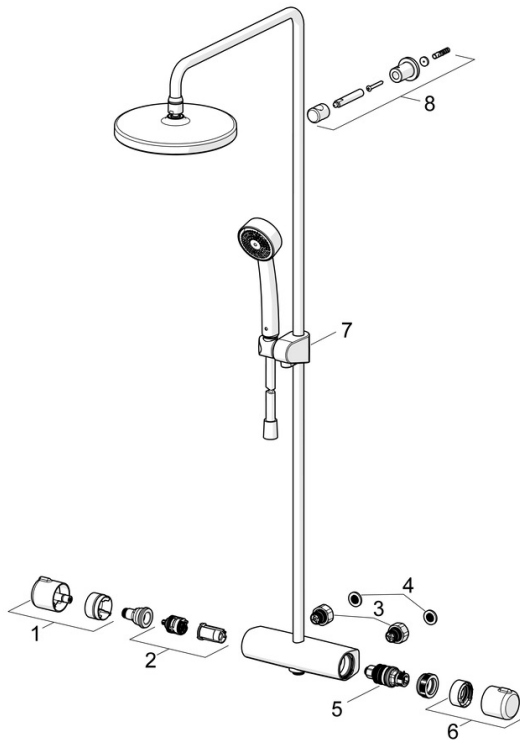
ABP	P-IX 29855/IAS
ACS	20 ACC LY 145
EPD	S-P-07819





Ersatzteile

SP44350130



	Name	Art.-Nr.
01	Mengen-Einstell-Griff	59914397
02	Umsteller/Kartusche	59914116
03	Kombinator	59914472
04	Schmutzfilter, G3/4	59911076
05	Thermostatkartusche, 3,4	59914114
06	Temperatur-Wählgriff	59914396
07	Schieber	59914392
08	Duschrohr-Halter	59914773