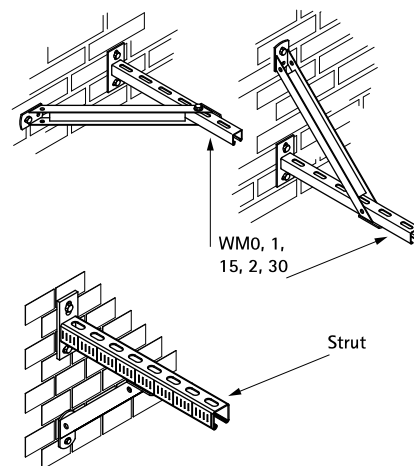


BIS Stützbalken (ev)

(G 20 05)

Stütze für Wandkonsole

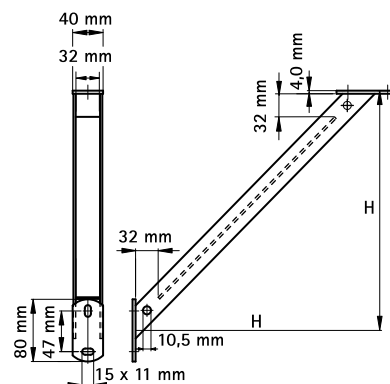


Vorteile und Eigenschaften

- 45° Verstärkungsstütze
- zum Anbringen als Stützelement über, unter oder neben einer Wandkonsole
- zur Erhöhung der Belastbarkeit von Schienenkonstruktionen
- Wandkonsole WM30 nicht geeignet für Durchsteckbefestigung
- geeignet für Montageschiene WMO, 1, 15, 2, 30
- CO₂-geschweißt
- Material: Stahl
- elektrolytisch verzinkt

Art.Nr.	H (mm)	Für Schiene	VPE 1	Gew / 1 Einh (g)
6628220	250	WMO - 30	10	688.00
6628230	350	WMO - 30	10	1030.00

BIS Stützbalken für Montageschiene BIS RapidRail® WM35? Siehe Art.Nr. 6628530 (Seite H 16 10).



Kombination mit

- BIS RapidRail® Montageschienen (sv)
- BIS RapidRail® Wandkonsolen (BUP1000)