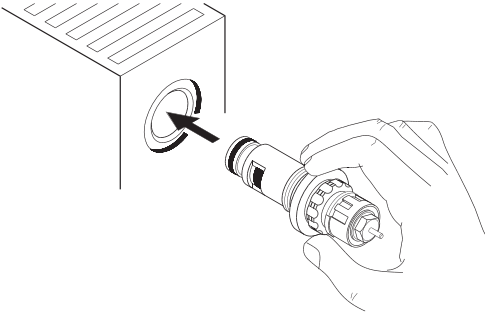


Installation Guide

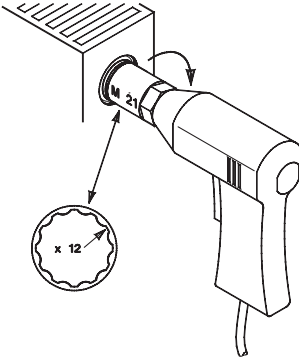
Einbauventile für FWW mit fixem Kv- Wert

1.



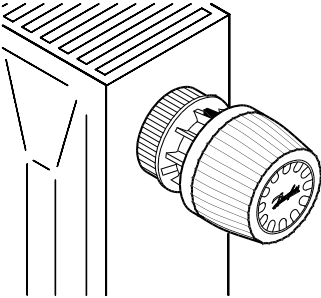
Das Einbauventil in den Heizkörper einbauen.

2.



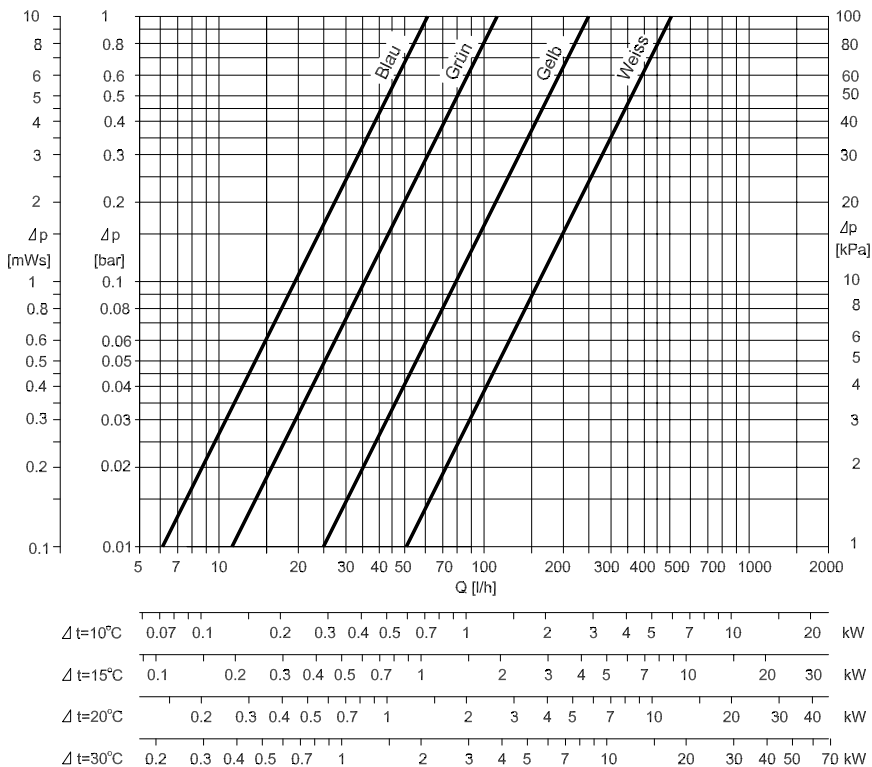
Ventil eindrehen, bis das Moment $30 \text{ Nm} \pm 10 \%$ erreicht ist.

3.



Installation Guide Einbauventile für FWW mit fixem Kv- Wert

Max. Kapazitäten



Bestell-Nr.	Einstellkrone
013G3165	Blau
013G3137	Grün
013G3138	Gelb
013G3139	Weiss