



**Profipress-Bogen 90°
mit SC-Contur**

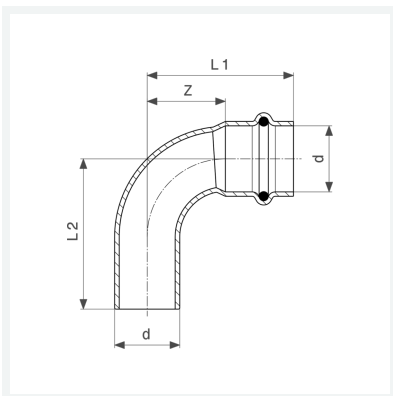
- Einsteckende, Pressanschluss

Ausstattung

Dichtelement EPDM

Modell 2416.1

Artikel 291 648



Eigenschaften

Rohraußendurchmesser	d	12
Z-Maß	Z	14 mm
Länge 1	L1	32 mm
Länge 2	L2	34 mm
Gewicht	27,4 g	
Volumen	49,728 cm ³	
Werkstoff	Kupfer	