

## Metris S

### Wanneneinlauf

Oberfläche: **Chrom** Artikelnummer: **14420000**



### Beschreibung

#### Merkmale

- Anschlussart: G 3/4
- Ausladung: 161 mm
- Wandmontage
- maximale Durchflussmenge bei 3 bar: 21 l/min
- Strahlart: Normalstrahl
- Geräuschgruppe: II
- Durchflussklasse: B
- P-IX 9949/IIB

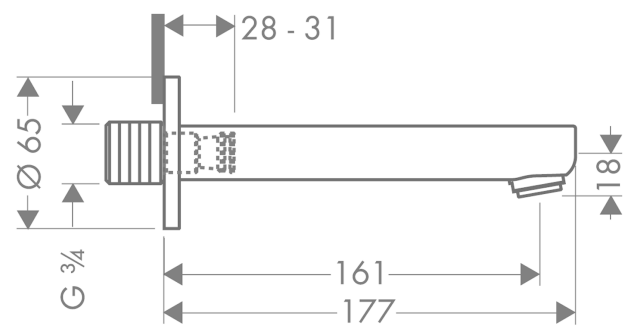
### Technologie



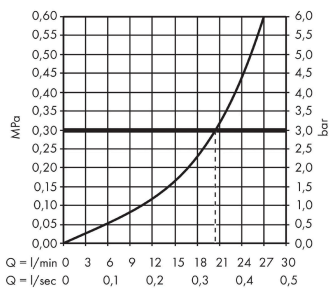
### Produktabbildung



### Maßzeichnung



### Durchflussdiagramm



Die Verbrauchswerte wurden praxisnah mit den dazugehörigen Armaturen (Thermostat/Mischer/Unterputzventil) gemessen.

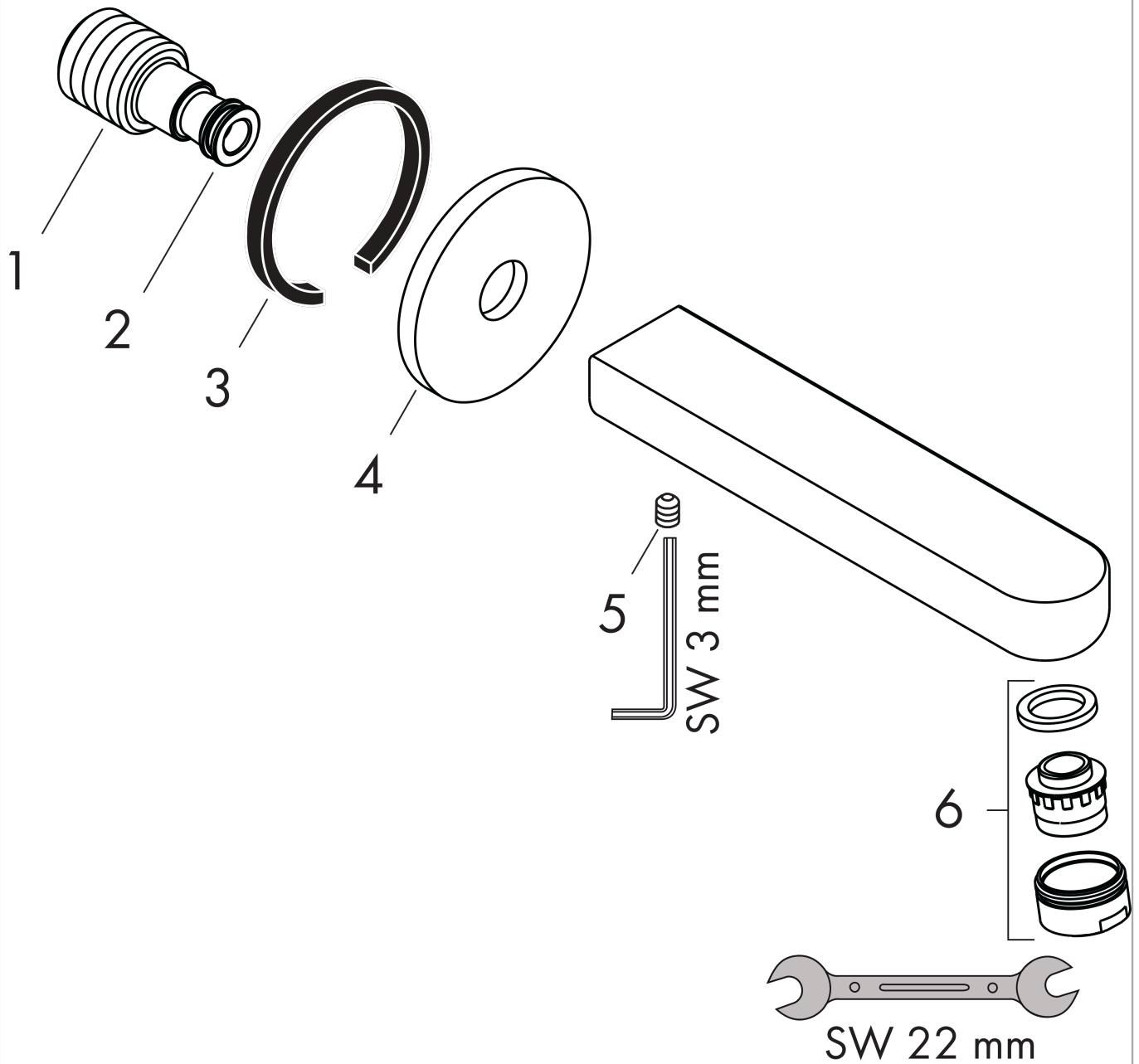
**Metris S  
Wanneneinlauf**

Oberfläche: **Chrom** Artikelnummer: **14420000**



**Explosionszeichnung**

Baujahr: >08/15



## Metris S

### Wanneneinlauf

Oberfläche: **Chrom** Artikelnummer: **14420000**



## Ersatzteilliste

Baujahr: >08/15

Pos.	Beschreibung	Artikelnummer	PG	VE
1	Anschlußnippel G $\frac{3}{4}$	92504000	11	1
2	O-Ring 13x2	98128000	1	1
3	Dichtung	97530000	2	1
4	Rosette	95872000	9	1
5	Madenschraube M6x6	97660000	1	1
6	Luftsprudler M24x1 (25 l/min)	13914000	98	1
a	Anschlußnippel G $\frac{1}{2}$	95393000	9	1