



**Sanpress-Bogen 90°  
mit SC-Contur**

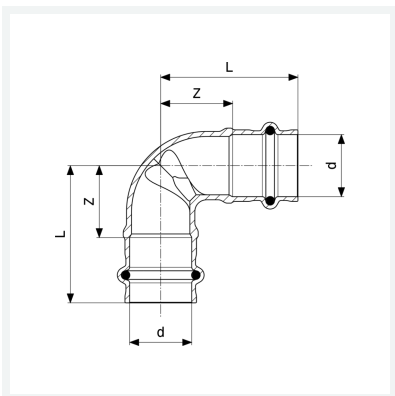
- Pressanschlüsse

**Ausstattung**

Dichtelemente EPDM

**Modell 2216**

**Artikel 103 750**



## Eigenschaften

Rohraußendurchmesser	d	15
Z-Maß	Z	17 mm
Länge	L	39 mm
Z-Maß (Vorgängerversion)	Z*	23 mm
Länge (Vorgängerversion)	L*	45 mm
Gewicht	56 g	
Volumen	124,32 cm <sup>3</sup>	
Werkstoff	Rotguss oder Siliziumbronze	