



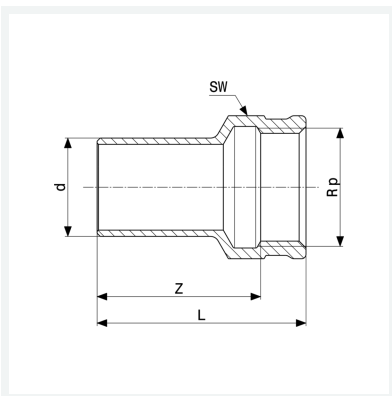
Sanpress-Einsteckstück
- Einsteckende, Rp-Gewinde

Ausstattung

Mehrkant

Modell 2212.1

Artikel 117 481



Eigenschaften

Rohraußendurchmesser	d	22
Innengewinde zylindrisch	Rp	¾
Z-Maß	Z	37 mm
Länge	L	47 mm
Schlüsselweite	SW	31 mm
Gewicht	62,3 g	
Volumen	71,04 cm ³	
Werkstoff	Rotguss oder Siliziumbronze	