

AXOR Citterio
Thermostat Unterputz mit Ab- und Umstellventil und Hebelgriff
 Oberfläche: **Chrom** Artikelnummer: **39720000**



Merkmale

- 2 Verbraucher
- Thermostatkartusche, Ab-/ Umstellventil
- maximale Durchflussmenge bei 3 bar: 29 l/min
- Durchflussmenge oberer Abgang: 25 l/min
- Durchflussmenge unterer Abgang: 29 l/min
- min. Betriebsdruck: 1 bar
- max. Betriebsdruck: 10 bar
- Sicherheitssperre bei 40 °C
- Temperaturbegrenzung einstellbar
- Schalldämpfer
- Anschlussart: Grundkörper
- Geräuschgruppe: I
- Durchflussklasse: A
- DVGW NW-6509CS0574
- PA-IX 9062/IAA

Technologie



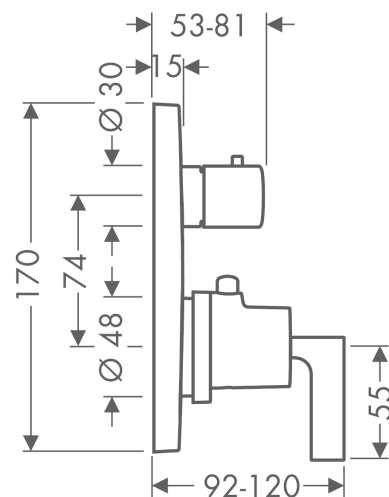
Zertifikate / Nachhaltigkeit



Produktabbildung



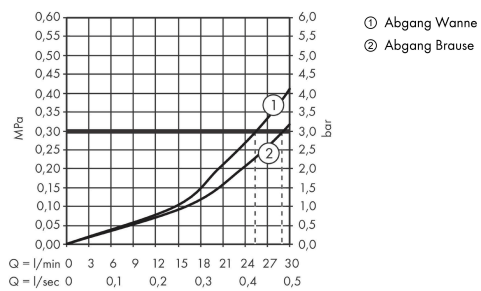
Maßzeichnung



AXOR Citterio
Thermostat Unterputz mit Ab- und Umstellventil und Hebelgriff
 Oberfläche: **Chrom** Artikelnummer: **39720000**



Durchflussdiagramm

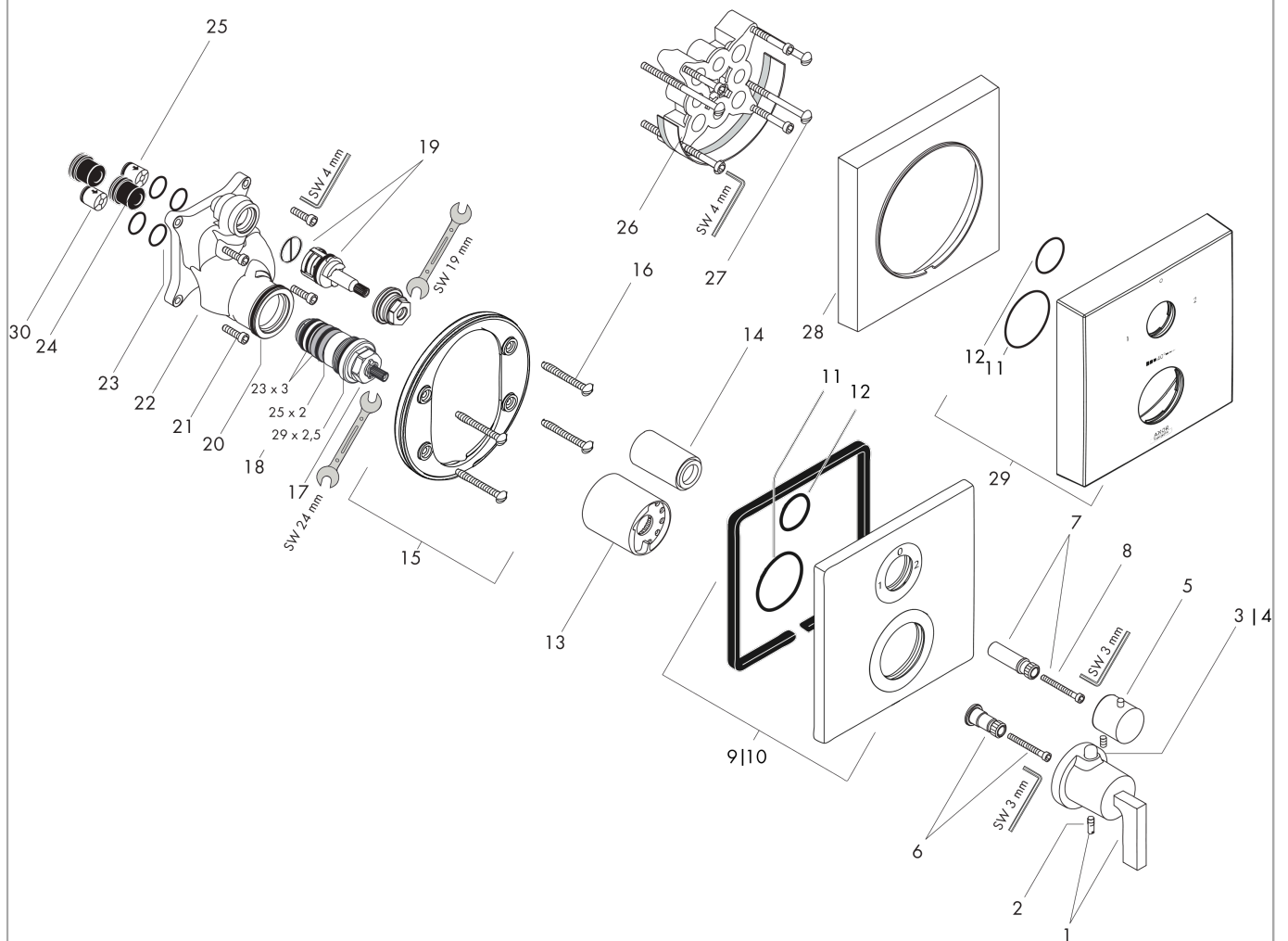


AXOR Citterio
Thermostat Unterputz mit Ab- und Umstellventil und Hebelgriff
 Oberfläche: Chrom Artikelnummer: 39720000



Explosionszeichnung

Baujahr: >05/11



AXOR Citterio
Thermostat Unterputz mit Ab- und Umstellventil und Hebelgriff
 Oberfläche: **Chrom** Artikelnummer: **39720000**



Ersatzteilliste

Baujahr: >05/11

Pos.		Artikelnummer	PG	VE
1	Thermostatgriff	39994000	12	1
2	Madenschraube M5x16	97666000	1	1
3	Druckknopf rot	97212000	7	1
4	Druckknopf	97792000	5	1
5	Griff	96520000	11	1
6	Griffadapter	96435000	6	1
7	Griffadapter	96451000	5	1
8	Zylinderschraube M4x35	92160000	1	1
9	Rosette	96761000	14	1
10	Rosette für vertauschte Anschlüsse	98982000	14	1
11	O-Ring 48x3	95508000	1	1
12	O-Ring 29x3	98371000	2	1
13	Hülse	96439000	9	1
14	Hülse	96446000	8	1
15	Rosettenträger	98793000	9	1
16	Trägerschraubenset	96454000	3	1
17	Temperatur Regeleinheit	94282000	15	1
18	Dichtungsset	95037000	10	1
19	Absperreinheit inkl. Umsteller	96509000	13	1
20	O-Ring 39x2	98158000	1	1
21	Schraubenset	96525000	3	1
22	Funktionsblock kpl.	92591000	19	1
23	O-Ring 16x2	98133000	1	1
24	Schalldämpfer	94073000	7	1
25	Rückflußverhinderer-Set DW 15	94074000	5	1
26	Verlängerung 25 mm	13595000	98	1
27	Trägerschraubenset	97747000	1	1
28	Verlängerung 22 mm	97407000	98	1
29	Rosette Höhe = 33 mm (bei geringer Einbautiefe)	14969000	98	1
30	Rückflußverhinderer (druckbeständig bis 2 MPa)	92594000	5	1
a	Grundset	01800180	98	1
b	Montageschienenset	96615000	98	1
c	Adapter für vertauschte Anschlüsse	93181000	18	1
d	Rückflußverhinderer mit Sieb	92499000	5	1