

AXOR Montreux Zahnputzbecher

Oberfläche: **Chrom** Artikelnummer: **42134000**



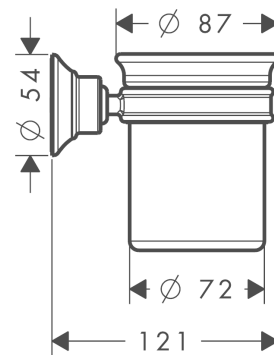
Merkmale

- Wandmontage
- Material: Glas
- Material Halteelement: Metall
- mit Befestigungsmaterial
- verdeckte Befestigung
- Bohrabstand: 35 mm
- Durchmesser Bohrloch: 6 mm

Produktabbildung



Maßzeichnung



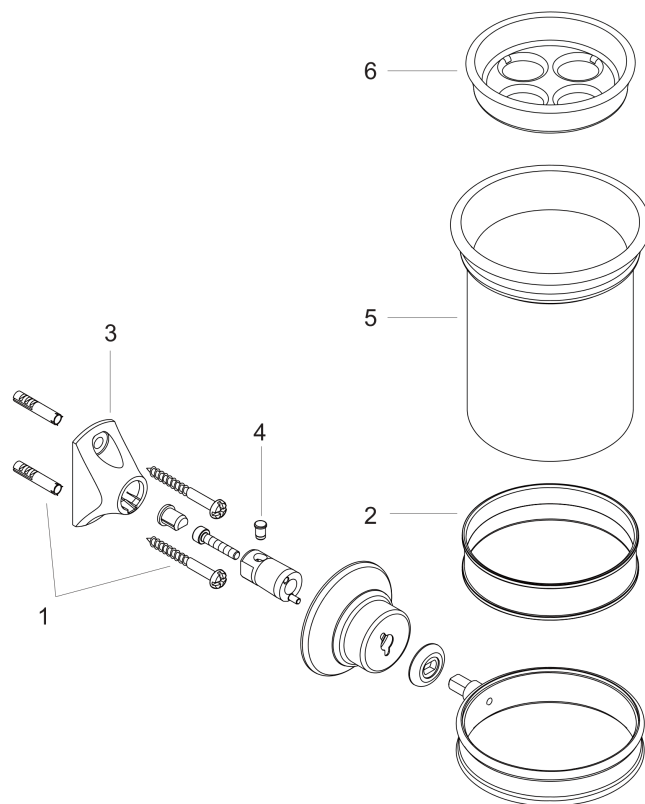
**AXOR Montreux
Zahnputzbecher**

Oberfläche: **Chrom** Artikelnummer: **42134000**



Explosionszeichnung

Baujahr: >05/06



**AXOR Montreux
Zahnputzbecher**
Oberfläche: **Chrom** Artikelnummer: **42134000**



Ersatzteilliste

Baujahr: >05/06

Pos.		Artikelnummer	PG	VE
1	Befestigungsteile	40915000	4	1
2	Kunststoffring	98726000	5	1
3	Halteelement	96341000	4	1
4	Stift	97546000	1	1
5	Becher	42094000	10	1
6	Zahnbürstenhalter	98725000	6	1