

x-buffer® flex Schichtenpufferspeicher

Der Schichtenpufferspeicher wurde speziell für den Einsatz mit Wärmepumpen entwickelt. Die zwei Temperaturebenen für Warmwasser und Heizung sorgen in Verbindung mit den integrierten Einströmdämpfern für eine optimale Temperaturschichtung und stellen sicher, dass die erzeugte Wärme effizient gespeichert wird. Zusätzliche Anschlüsse auf beiden Seiten ermöglichen bauseits eine flexible Einbindung von weiteren Wärmeerzeugern.



Merkmale

- Speichervolumen von 620 bis 1326 Liter
- Geringe Wärmeverluste durch eine hochwertige Dämmung
- Durch intelligentes Schichtoptimierungssystem ideal für alternative Energiesysteme und Wärmeerzeuger mit hohen Massenströmen, wie zum Beispiel Wärmepumpen
- Vereinfachte Einbringung in Räumen durch ein geringes Kippmaß
- Anschlüsse für zweiten Wärmeerzeuger oder Solareinbindung vorhanden
- Flexibilität auch im Aufstellraum: Speicher kann sowohl links als auch rechts an die Wand gestellt werden.

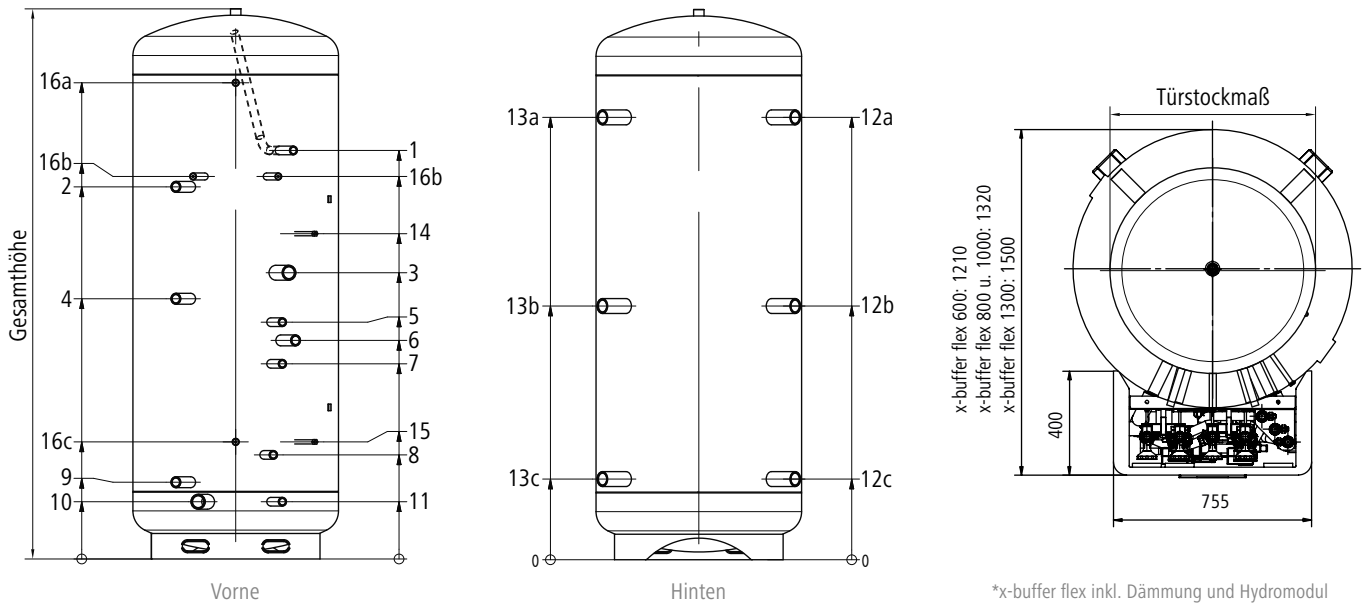
Lieferumfang

- hochwertige 130 mm dicke 2-Schichtdämmung
- Pufferspeicher inkl. Einströmdämpfer
- Dämmstopfen für Speicheranschlüsse

Technische Daten Schichtenpufferspeicher

Typ- und Verkaufsbezeichnung Artikelnummer		x-buffer flex 600 W39059	x-buffer flex 800 W39060	x-buffer flex 1000 W39061	x-buffer flex 1300 W39062
Technische Daten Speicher					
Nenninhalt	l	620	818	940	1.326
Max. Betriebsdruck	bar	3			
Max. Betriebstemperatur	°C	95			
Speicherwerkstoff		S235 JR			
Schichteinrichtung		Einströmdämpfer			
Technische Daten Dämmung					
Dämmmaterial (innere Schicht)		Vlies (Polyesterfaser)			
Dämmstärke (innere Schicht)	mm	20			
Lamdawert (innere Schicht)	W/mK	0,037			
Dämmmaterial (äußere Schicht)		expandiertes Polystyrol (EPS)			
Dämmstärke (äußere Schicht)	mm	110			
Lamdawert (äußere Schicht)	W/mK	0,032			
Baustoffklasse nach DIN 4102		B2			
Warmhalteverluste	W	88	97	99	132
Energieeffizienzklasse		B	B	B	C
Abmessungen und Gewicht					
Durchmesser (ohne / mit Dämmung)	mm	700/960	790/1.050	790/1.050	950/1.210
Höhe (ohne / mit Dämmung)	mm	1.790 / 1.910	1.870 / 1.990	2.120 / 2.240	2.095 / 2.215
Kippmaß	mm	1830	1910	2160	2150
Länge x Breite x Höhe mit Verpackung	mm	800 x 950 x 2.060	1.000 x 1.000 x 2.130	1.000 x 1.000 x 2.380	1.150 x 1.000 x 2.360
Gewicht Schichtenpufferspeicher	kg	117	133	146	201

Maße x-buffer Schichtenpufferspeicher



Pos.	Bezeichnung	Dimension	x-buffer flex 600 W39059	x-buffer flex 800 W39060	x-buffer flex 1000 W39061	x-buffer flex 1300 W39062
	Gesamthöhe		1790 mm	1870 mm	2120 mm	2095 mm
	Türstockmaß		700 mm	790 mm	790 mm	950 mm
	Kippmaß		1830 mm	1910 mm	2160 mm	2150 mm
1	Vorlauf zur Frischwasserstation	AG 1"			910 mm	
2	Vorlauf Trinkwasserbereich von der Wärmepumpe	AG 1 1/4"			1560 mm	
3	Einschraubheizkörper oben Trinkwasserbereich	IG 1 1/2"	230 mm	220 mm	220 mm	210 mm
4	Rücklauf Trinkwasserbereich zur Wärmepumpe	AG 1 1/4"			1430 mm	
5	Vorlauf zu den Heizkreisen	AG 1"			400 mm	
6	Vorlauf Heizwasserbereich von der Wärmepumpe	AG 1 1/4"			1100 mm	
7	Rücklauf von der Frischwasserstation mittlerer Temperaturbereich	AG 1"			840 mm	
8	Rücklauf von den Heizkreisen	AG 1"			295 mm	
9	Rücklauf Heizwasserbereich zur Wärmepumpe	AG 1 1/4"			1000 mm	
10	Einschraubheizkörper unten Trinkwasserbereich	IG 1 1/2"			220 mm	
11	Rücklauf von der Frischwasserstation unterer Temperaturbereich	AG 1"			750 mm	
12a	Stützen für zweiten Wärmeerzeuger / Kopplung von zwei Speichern	IG 1 1/2"	1430 mm	1430 mm	1700 mm	1530 mm
12b			875 mm	875 mm	975 mm	975 mm
12c			240 mm	310 mm	310 mm	310 mm
13a	Stützen für zweiten Wärmeerzeuger / Kopplung von zwei Speichern	IG 1 1/2"	1430 mm	1430 mm	1700 mm	1530 mm
13b			875 mm	875 mm	975 mm	975 mm
13c			240 mm	310 mm	310 mm	310 mm
14	Fühlerhülse oben Trinkwasserbereich	Tauchrohr			1250 mm	
15	Fühlerhülse unten Heizwasserbereich	Tauchrohr			450 mm	
16a	Befestigungsstützen für Hydromodul	IG M10	1620 mm	1675 mm	1830 mm	1830 mm
16b					1470 mm	
16c					450 mm	