

EAN: 4015474271210
static.hansa.com/01192183



- Waschtisch
- Einhebelmischer
- Standmontage
- Chrom
- Schwenkbarer Auslauf
- PCA® konstante Durchflussleistung unabhängig vom Fließdruck
- Hebel mit W+K-Kennzeichnung, Einhandbedienhebel/Griff
- Ablaufgarnitur mit Zugstange
- Temperaturbegrenzer, Heißwassersperre einstellbar (im Lieferumfang enthalten)
- HANSAECO ø 4.8 Steuerpatrone mit keramischen Dichtscheiben zur Wassermengen- und Temperatureinstellung. Wasserbremse bei ca. 60% Wassermenge
- Anschluss über Kupferrohre
- Armaturenkörper aus entzinkungsbeständigem Messing (DZR)

Technische Daten

Durchflusseigenschaften

Spar-Durchfluss bei 3 bar	4.2 l/min
Durchfluss bei 3 bar (mit Durchflussregler)	7.8 l/min

Technische Eigenschaften

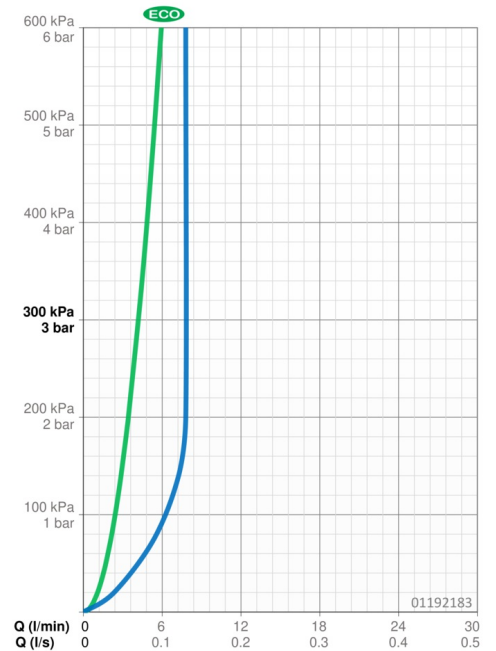
DN-Größe (Nennmaß)	DN15
Warmwasserversorgung	max. +80°C
Arbeitsdruck	0.5-10 bar
Anschlussgröße	Ø10
Ausladung	157 mm
Sicherungseinrichtung (EN1717)	AA
Werkstoff	Messing

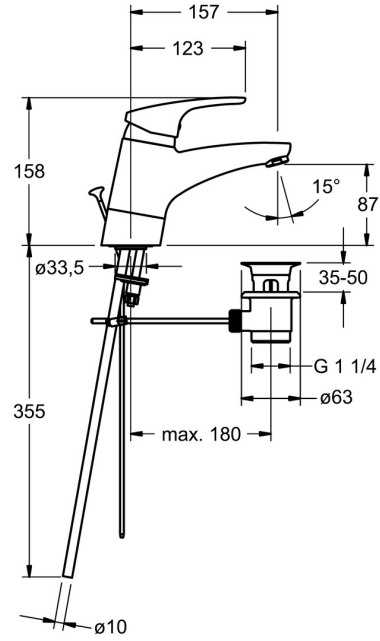
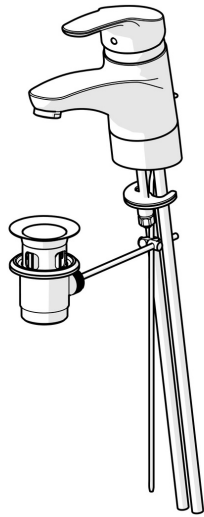
Vorschriften

EN Standard	EN 817
Geräuschklasse	I (ISO 3822)

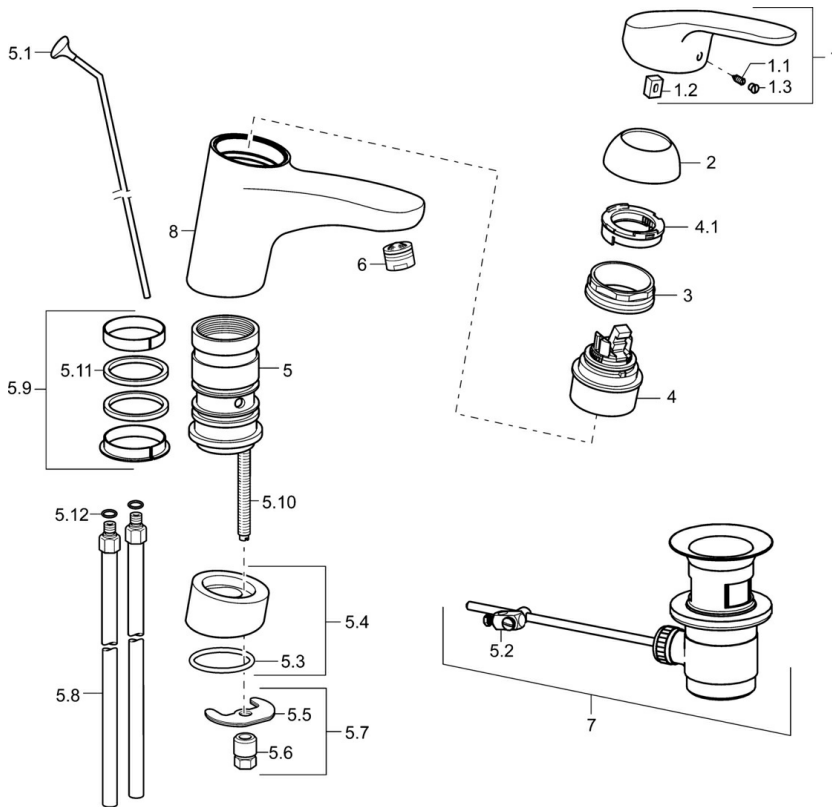
Zulassungen und Deklarationen

KIWA	K6116/08
DVGW	NW-6506BU0493
ABP	P-IX 29887/IA





Ersatzteile



SP01192183

	Name	Art.-Nr.
1	Hebel, L=93 mm	01880083
1	Langer Hebel, L=138	01880076
1.1	Schraube, M5x8, SW2.5	59904755
1.2	Kunststoffadapter	59904778
1.3	Dekorkappe Grau	59912112
2	Abdeckkappe	59912647
3	Befestigungsschraube, M50x1, SW45	59904890
4	Kartusche, 4.8 eco	59904601
4.1	Warmwasser Begrenzer	59904759
5.1	Zugstange mit Knopf	59914050
5.2	Gelenkstück	59904624
5.4	Hoher Sockel	59914051
5.5	Befestigungsplatte	59904765
5.6	Schraube, M8x1, SW13	59904766
5.7	Befestigungssatz	59910749
5.8	Anschlussrohr, L=430, M10x1	59912550
5.9	Dichtungskit	59912646
5.10	Befestigungsschraube, M8x1, L=140	59912474
5.11	Dichtung, 40.3x6	59911387
5.12	O-Ring, d 7.65x1.78	59902337
6	Luftsprudler, M24x1 (2011-)	59913739
7	Ablaufgarnitur	59904620
8	Auslauf	59914052