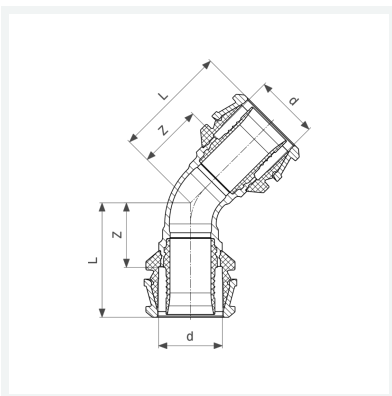




**Raxofix-Bogen 45°
mit SC-Contur**
- Pressanschluss
Modell 5326

Artikel 647 070



Eigenschaften

| | | |
|----------------------|------------------------|-------|
| Rohraußendurchmesser | d | 25 |
| Z-Maß | Z | 25 mm |
| Länge | L | 45 mm |
| Gewicht | 135,3 g | |
| Volumen | 248,64 cm ³ | |
| Werkstoff | Siliziumbronze | |