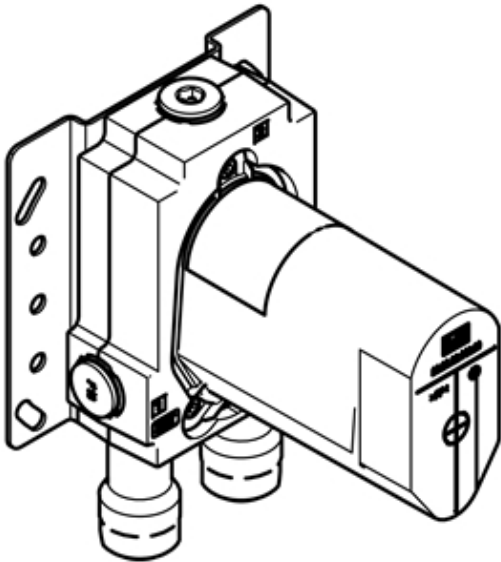


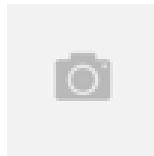
Dusche - UP-Produkte

UP-Einhandbatterie mit Sicherungseinrichtung -

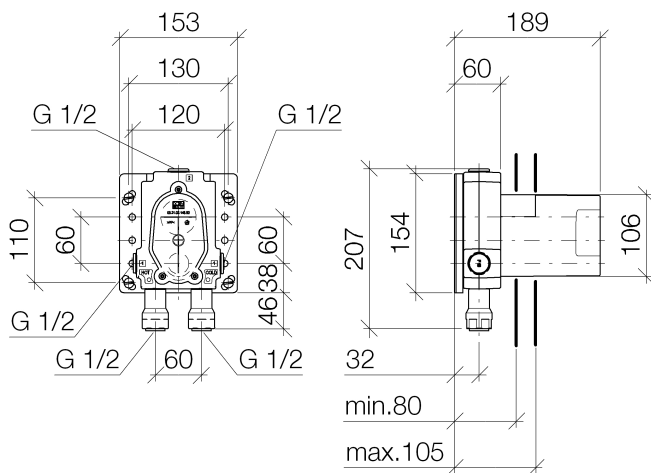
Artikelnummer: 35 021 970 90



- bleifrei, entzinkungsbeständig
- Sicherungskombination
- 2x Rückflussverhinderer
- 2x Anschluss 1/2" IG (kalt/warm), DN 15
- 3x Abgang IG 1/2"
- Rohbau-Schutzhaube
- Wasserschutz-Manschette
- Schall- und Wärmedämmung
- 2x Vorabspernung
- Stichmaß 60 mm
- Armaturengruppe nach DIN 4109: 1
- Nur mit den Endmontagebausätzen 36 120 SSS-FF bzw. 36 020 SSS-FF kombinierbar.



Maßzeichnung



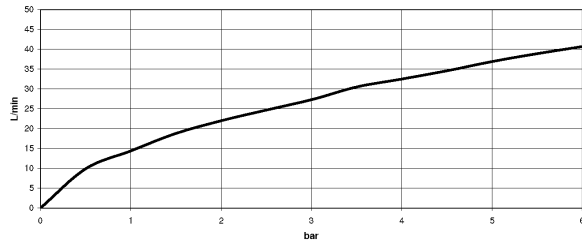
Alle Angaben in mm / inch = mm x 0,0394

Dusche - UP-Produkte

UP-Einhandbatterie mit Sicherungseinrichtung -

Artikelnummer: 35 021 970 90

Durchflussdiagramm



Dusche - UP-Produkte

UP-Einhandbatterie mit Sicherungseinrichtung -

Artikelnummer: 35 021 970 90

Empfohlenes Zubehör



12 190 970 90
Verlängerung 25 mm -



12 191 970 90
Verlängerung 25 mm -