

**AXOR Citterio M**  
**2-Loch Einhebel-Küchenmischer 220 mit Ausziehbrause**  
 Oberfläche: **Edelstahl Finish** Artikelnummer: **34822800**



**Merkmale**

- ComfortZone 220
- Schwenkbereich einstellbar in 2 Stufen auf 110° oder 150°
- Brausestrahl, Laminarstrahl
- Brausestrahl arretierbar, Strahlrückstellung durch Tastendruck
- MagFit magnetische Brausehalterung
- Quick-Connect Schlauch
- maximale Durchflussmenge bei 3 bar: 9 l/min
- Keramikmischsystem
- Temperaturbegrenzung einstellbar
- Rückflussverhinderer integriert
- für Durchlauferhitzer geeignet
- Auszugslänge bis zu 50 cm
- P-IX 19705/IOO

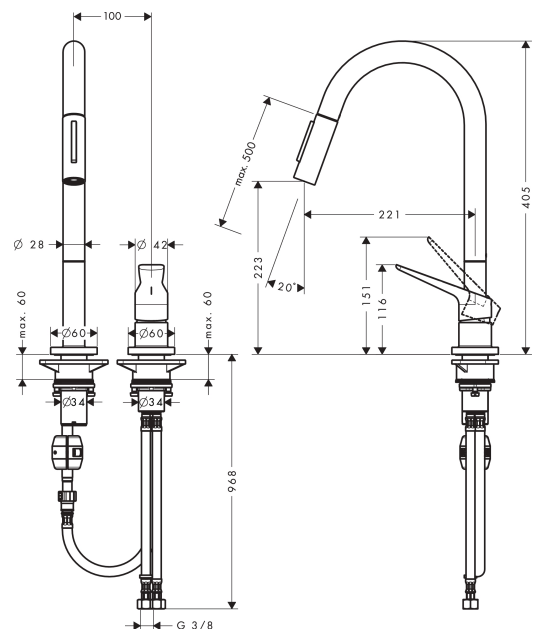
**Technologie**



**Produktabbildung**



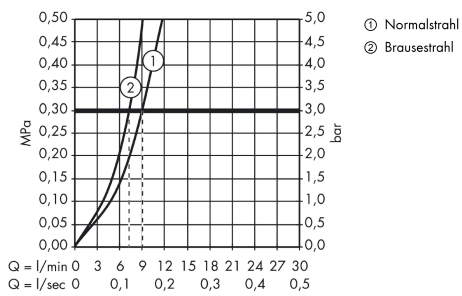
**Maßzeichnung**



**AXOR Citterio M**  
**2-Loch Einhebel-Küchenmischer 220 mit Ausziehbrause**  
 Oberfläche: **Edelstahl Finish** Artikelnummer: **34822800**



## Durchflussdiagramm

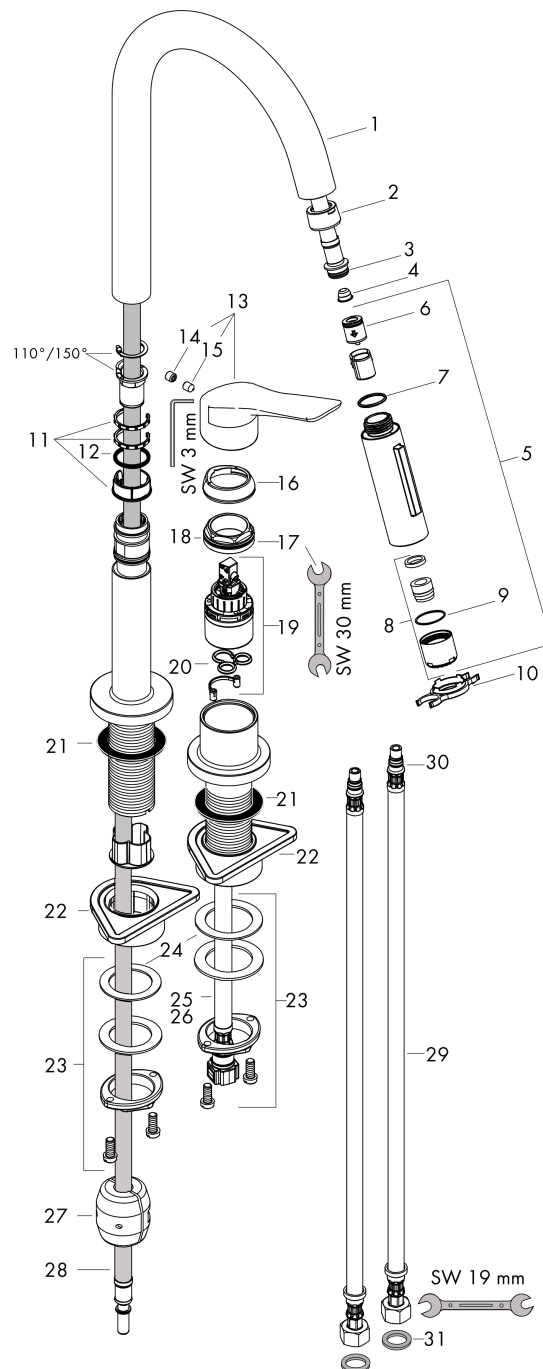


**AXOR Citterio M**  
**2-Loch Einhebel-Küchenmischer 220 mit Ausziehbrause**  
 Oberfläche: **Edelstahl Finish** Artikelnummer: **34822800**



## Explosionszeichnung

Baujahr: >10/17



**AXOR Citterio M**  
**2-Loch Einhebel-Küchenmischer 220 mit Ausziehbrause**  
 Oberfläche: **Edelstahl Finish**    Artikelnummer: **34822800**



## Ersatzteilliste

Baujahr: >10/17

| Pos. |                                       | Artikelnummer | PG | VE |
|------|---------------------------------------|---------------|----|----|
| 1    | Auslauf kpl.                          | 95562800      | 16 | 1  |
| 2    | Mutter                                | 92755000      | 6  | 1  |
| 3    | O-Ring 11x2                           | 98127000      | 1  | 1  |
| 4    | Sieb                                  | 97735000      | 1  | 1  |
| 5    | Ausziehbrause                         | 95908800      | 17 | 1  |
| 6    | Rückflußverhinderer                   | 96737000      | 8  | 1  |
| 7    | O-Ring 18x1,5                         | 98231000      | 1  | 1  |
| 8    | Strahlregler laminar M22x1 (15 l/min) | 95909000      | 10 | 1  |
| 9    | O-Ring 20x1                           | 98140000      | 1  | 1  |
| 10   | Serviceschlüssel                      | 95910000      | 3  | 1  |
| 11   | Gleitring-Set                         | 98365000      | 3  | 1  |
| 12   | O-Ring 21x2,5                         | 98211000      | 1  | 1  |
| 13   | Griff                                 | 95902800      | 17 | 1  |
| 14   | Griffstopfen                          | 96762000      | 1  | 1  |
| 15   | Madenschraube M6x8                    | 98444000      | 1  | 1  |
| 16   | Kappe                                 | 96763800      | 5  | 1  |
| 17   | Mutter                                | 97209000      | 5  | 1  |
| 18   | O-Ring 33x2                           | 98154000      | 1  | 1  |
| 19   | Kartusche kpl.                        | 92730000      | 11 | 1  |
| 20   | Dichtung                              | 95008000      | 3  | 1  |
| 21   | Zwischenlage                          | 97825000      | 1  | 1  |
| 22   | Befestigungsteil                      | 97523000      | 2  | 1  |
| 23   | Schaftbefestigung kpl. (Ø 34)         | 95049000      | 5  | 1  |
| 24   | Gleitring                             | 97548000      | 1  | 1  |
| 25   | Anschlussschlauch 600 mm M10x1        | 95561000      | 7  | 1  |
| 26   | O-Ring 8x1,75                         | 97827000      | 1  | 1  |
| 27   | Gewicht                               | 98551000      | 6  | 1  |
| 28   | Schlauch 1,50 m                       | 95507000      | 12 | 1  |
| 29   | Anschlussschlauch 900 mm M8x0,75 G3/8 | 96316000      | 9  | 1  |
| 30   | O-Ring 7x1,5                          | 98422000      | 1  | 1  |
| 31   | Dichtungsset                          | 95581000      | 2  | 1  |