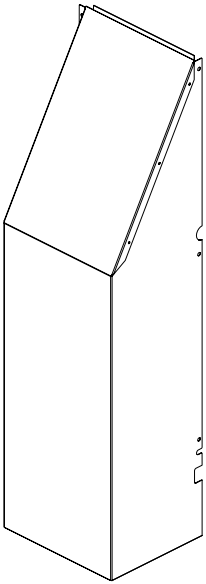


# x-change® Anschlussabdeckung

## Lieferumfang:



1 x Anschlussabdeckung



6 x Schraube M5



6 x Kunststoffunterlegscheibe

## Beschreibung

Die x-change® Anschlussabdeckung ist zum Schutz der Anschlüsse vor äußeren Umwelteinflüssen bestimmt und ist nur geeignet für die Installation mit den x-change® Entkopplungsschläuchen.

Die x-change® Anschlussabdeckung ist für die Wärmepumpen der Leistungsgrößen x-change® compact 6 - 10 AW E und x-change® compact cool 6 - 8 AW E (W40297), x-change® compact 14 AW E und x-change® compact cool 11 - 14 AW E (W40298), x-change® compact cool 17 AW E (W40299), x-change® dynamic 8 AW E (W40386) sowie für x-change® dynamic 16 AW E (W40387) verfügbar.

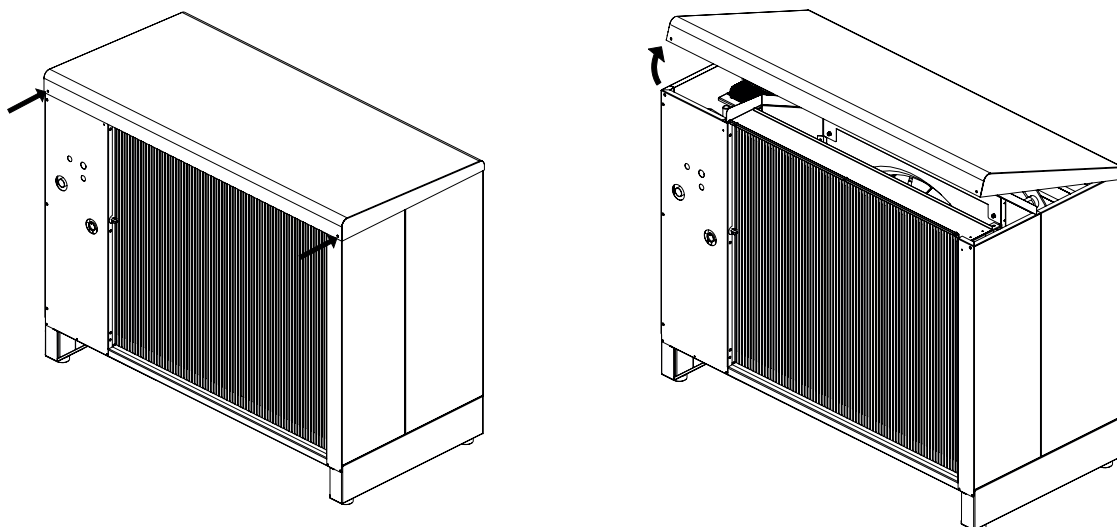


## Hinweis

- Nachdem Sie mit der Montage fertig sind, entsorgen sie das Verpackungsmaterial entsprechend lokaler Vorschriften. Das Verpackungsmaterial ist recycelbar.
- Die x-change® Anschlussabdeckung ist nur geeignet für die Installation mit dem x-change® Entkopplungsset.

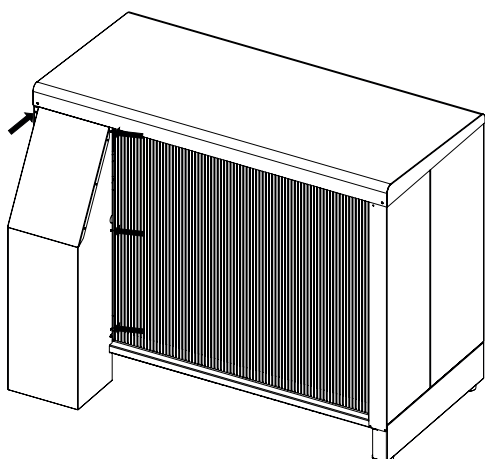
**Montage der x-change® Anschlussabdeckung für x-change® dynamic (W40386 und W40387):**

1. Entfernen Sie die obere Abdeckung der x-change® dynamic Wärmepumpe.



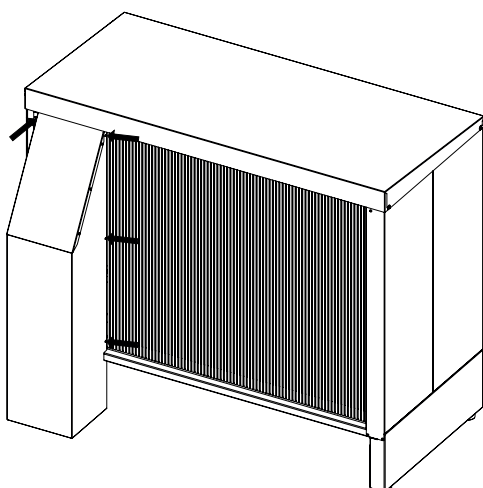
2. Befestigen Sie die x-change® Anschlussabdeckung mit den sechs beigelegten Schrauben und Unterlegscheiben entsprechend der Abbildung hinten an der x-change® dynamic Wärmepumpe.

3. Montieren Sie abschließend die obere Abdeckung der x-change® dynamic Wärmepumpe wieder.

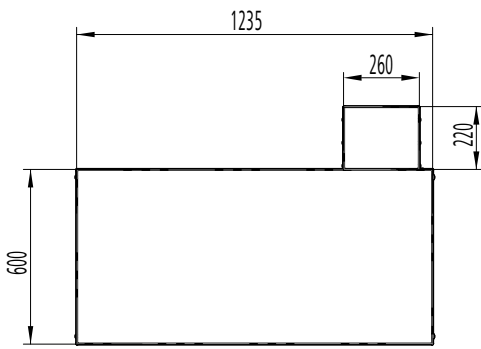


**Montage der x-change® Anschlussabdeckung für x-change® compact und x-change® compact cool (W40297, W40298 und W40299):**

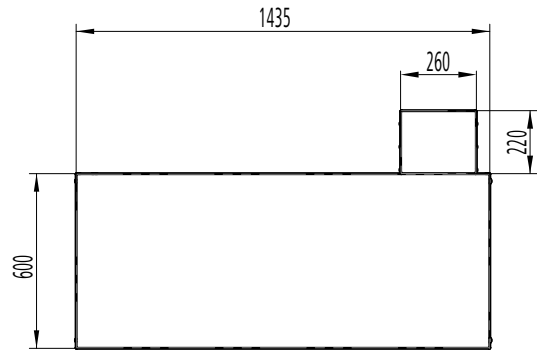
Befestigen Sie die x-change® Anschlussabdeckung mit den sechs beigelegten Schrauben und Unterlegscheiben entsprechend der Abbildung hinten an der x-change® compact oder x-change® compact cool Wärmepumpe.



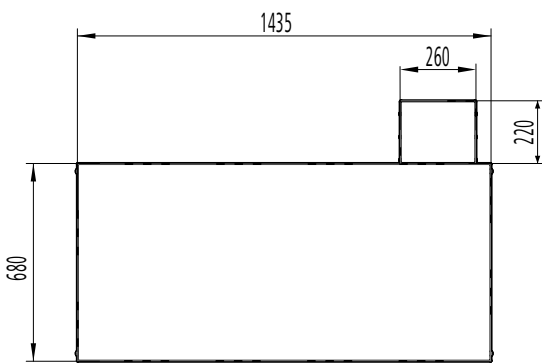
x-change compact 06 - 08 AW E



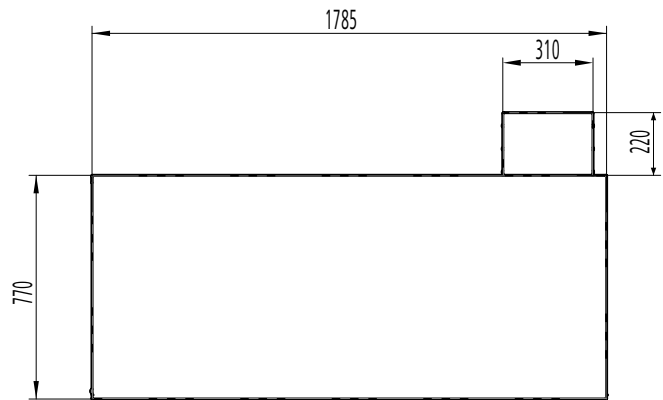
x-change compact 10 - 14 AW E



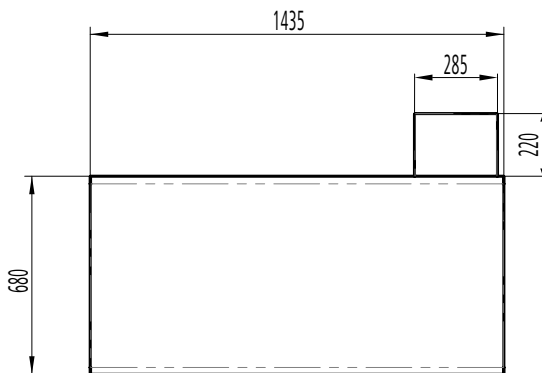
x-change compact cool 6 - 14 AW E



x-change compact cool 17 AW E



x-change dynamic 8 - 16 AW E



# KERMI

A leading brand of  AFG

Kermi GmbH  
Pankofen-Bahnhof 1  
94447 Plattling  
GERMANY

Tel. +49 9931 501-0  
Fax +49 9931 3075  
[www.kermi.de](http://www.kermi.de)  
[info@kermi.de](mailto:info@kermi.de)



Art.Nr. 691507/006.2016